

 deante

**CERAMIKA I KONSOLE ŁAZIENKOWE,
KABINY PRYSZNICOWE I BRODZIKI,
DODATKI ŁAZIENKOWE
KATALOG 2022**

Ceramics and bathroom consoles,
shower cabins and shower trays,
bathroom accessories
2022 catalogue

Deante od ponad 30 lat produkuje wyposażenie łazienkowe oraz kuchenne dla ponad 60 krajów na całym świecie.

Deante to gwarancja starannego wykończenia i wysokiego standardu. Wyróżnikiem marki jest kompleksowość oferty, spójne stylistycznie i funkcjonalnie rodziny produktów w obrębie baterii, natrysków, systemów podtynkowych, kabin i brodzików, wanien, ceramiki, mebli łazienkowych, dodatków łazienkowych oraz zlewozmywaków. Użycie najwyższej klasy komponentów oraz uważna kontrola jakości dają pewność, że nasze rozwiązania spełnią oczekiwania klientów i będą im służyć przez wiele lat. Wszystkie produkty Deante są zgodne z polskimi i europejskimi normami.

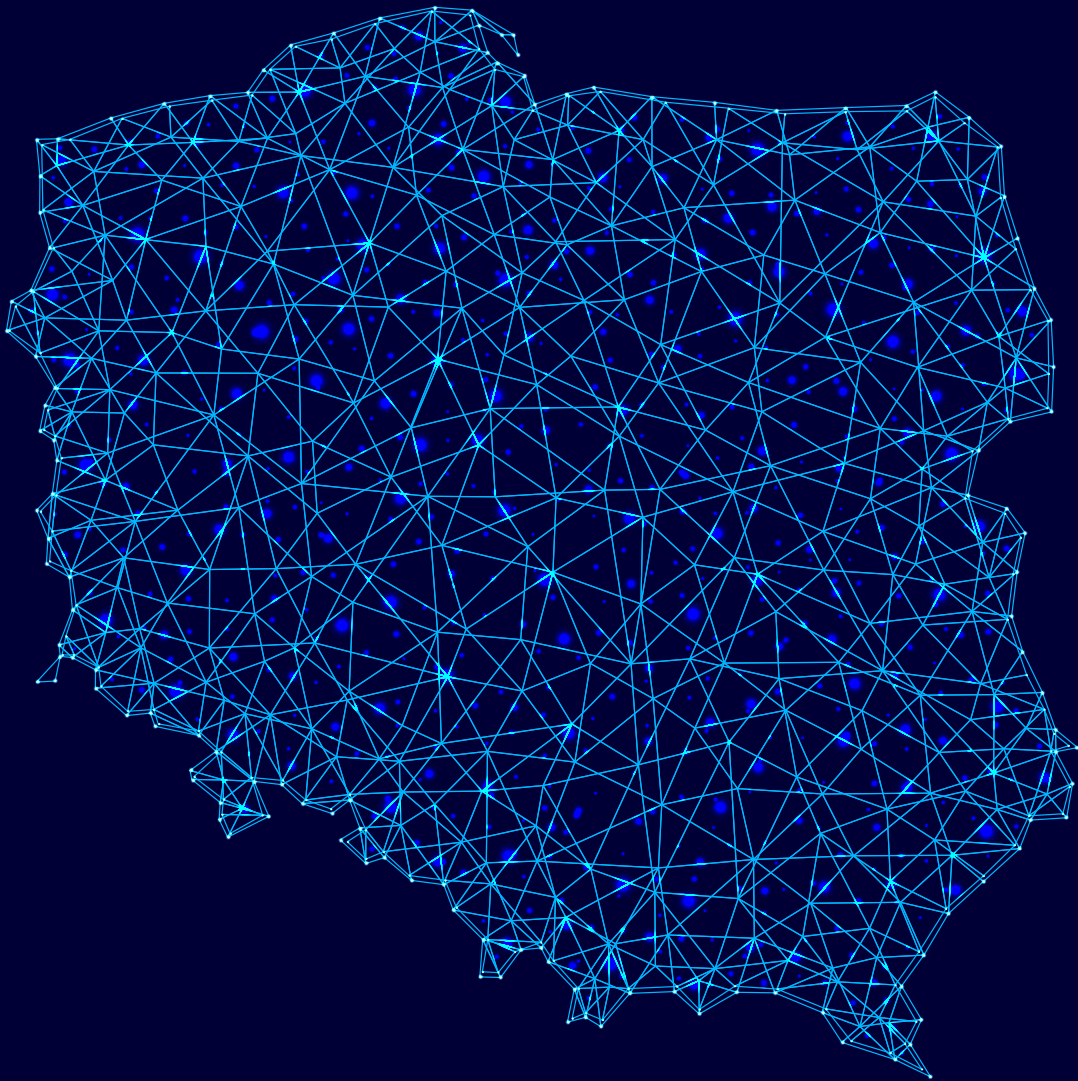
For more than 30 years, Deante has been manufacturing kitchen and bathroom equipment for over 60 countries around the world.

Deante is a guarantee of a high standard and meticulous finish. A distinctive feature of the brand is its comprehensive offer comprising stylistically and functionally coherent product families within taps, showers, concealed systems, shower cabins and trays, bathtubs, ceramic products, bathroom furniture, accessories and kitchen sinks. The use of top-class components and careful quality control ensure that our solutions will fulfil the expectations of the customers and will serve them for many years. All Deante products are compliant with Polish and European standards.



Oryginalne wzornictwo produktów Deante, ich jakość i trwałość są nagradzane w wielu prestiżowych konkursach, takich jak Top Design Award, Must Have, czy Dobry Wzór. Dla firmy to powód do dumy, a dla naszych Klientów potwierdzenie, że wybrane przez nich produkty będą funkcjonalne, eleganckie i staną się prawdziwą ozdobą łazienki.

The original design of Deante products, as well as their quality and durability are awarded in many prestigious competitions, such as Top Design Award, Must Have and Good Design. It is something to be proud for the Company and clear evidence for our Customers that the products they have purchased will be functional and elegant, becoming a true ornament in the bathroom design.



Wejdź na www.deante.pl i sprawdź, który spośród ponad 500 salonów jest najbliżej Ciebie.
Visit www.deante.eu and check where to buy our products.

bateria umywalkowa ARNIKA (BQA D21M),
umywalka granitowa nablátowa CORREO
(CQR SU6S)

washbasin tap ARNIKA (BQA D21M), granite
countertop washbasin CORREO (CQR SU6S)

Deante jest **PROECO**

/ Deante is PROECO

ODPOWIEDZIALNOŚĆ I ZRÓWNOWAŻONY ROZWÓJ

/ RESPONSIBILITY AND SUSTAINABILITY



Eko opakowania

/ Eco-friendly packaging

Wprowadzony przez nas standard opakowań zakłada maksymalne ograniczenie plastiku i jego pochodnych w elementach wypełniających i usztywniających ich wnętrza. Wzmocniona konstrukcja kartonów zapewnia bezpieczne dotarcie do adresata.

The packaging standard we have introduced involves the maximum reduction of plastic and its derivatives in the filling and stiffening elements. The reinforced construction of the boxes provides appropriate protection during transportation.



Materiały naturalne

/ Natural materials

Jednym z naszych pomysłów na stosowanie proekologicznych rozwiązań jest wykorzystywanie surowców dostarczanych przez naturę. Idealnym przykładem są produkty granitowe, a także ekologiczne i biodegradowalne środki czyszczące.

One of our ideas for eco-friendly solutions is using raw materials provided by nature. Examples include granite products, but also ecological and biodegradable cleaning agents.



Naturalne surowce, przyjazne środowisku opakowania, ograniczenie stosowania plastiku oraz pomoc w zmniejszeniu zużycia wody to elementy filozofii PROECO. Będąc świadomymi spoczywającej na nas odpowiedzialności, wciąż poszukujemy rozwiązań możliwie najmniej inwazyjnych dla Ziemi, która jest naszym wspólnym dobrem.

Natural raw materials, environmentally friendly packaging, cutting down on the use of plastics and reducing water consumption are all constituents of the PROECO philosophy. Being aware of our responsibility, we are constantly looking for solutions that are possibly the least invasive to the Earth, which is our common good.



Idea Less Waste

/ Less Waste principle

Staramy się wdrażać ekologiczne rozwiązania już na etapie projektu. Dobieramy wymiary produktów i materiały tak, aby odpadów produkcyjnych było jak najmniej.

We make an effort to implement ecological solutions already in the the design process. We select product dimensions and materials so that there is as little production waste as possible.



Oszczędność wody

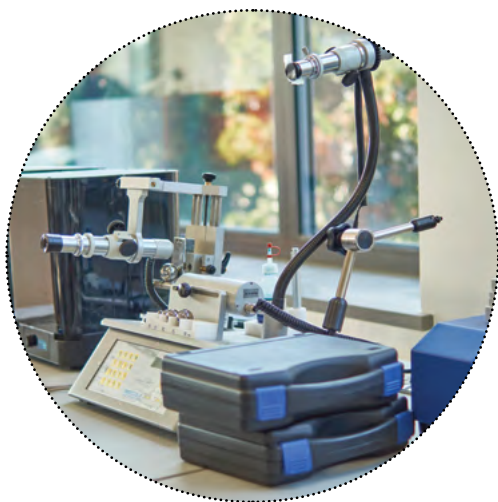
/ Water savings

Produkty opatrzone znakiem PROECO charakteryzują się szczególnie niskim zużyciem wody, a jednocześnie gwarantują najwyższą wydajność i komfort użytkowania. Wśród nich znajdują się m. in. aeratory i reduktory ograniczające przepływ wody, a także baterie z głowicą ECO-click.

Products bearing the PROECO label are characterised by particularly low water consumption and, at the same time, they guarantee the highest efficiency and comfort of use. These include aerators and flow reducers, but also taps with ECO-click cartridge.

Sprawdź, co oznacza jakość Deante!

Check what Deante quality means!



Najlepsze materiały

The best materials

Świadomie wybieramy materiały, z których powstają produkty Deante. Każda kolekcja poddawana jest testom w zaawansowanym technologicznie laboratorium. Tutaj potwierdzana jest wysoka jakość materiałów, dokładność wykonania i odporność produktów na wieloletnie użytkowanie. Dzięki tej wiedzy zyskujemy pewność, że produkty ceramiczne, meble łazienkowe, kabiny i brodziki czy akcesoria doskonale sprawdzą się podczas intensywnej eksploatacji w pomieszczeniach użyteczności publicznej równie dobrze, jak w domu.

We carefully choose materials from which Deante are made. Each collection as well as all Deante products are subject to a series of tests in the technologically advanced Deante laboratory. There, the quality of materials, precision workmanship and wear resistance are confirmed. Thanks to this knowledge, we can be sure that ceramic products, bathroom furniture, shower cabins, trays and accessories will be perfect for intensive use in public areas as well as at homes.

Kontrola jakości

Quality control

Wszystkie produkty Deante poddawane są trzyetapowej kontroli jakości. Pierwsza ma miejsce w fabryce, nie tylko na każdym etapie procesu produkcji, ale również zaraz po zakończeniu. Druga odbywa się w Dziale Kontroli Jakości Deante tuż przed wysyłką produktów do sklepów na całym świecie. Trzeci etap to okresowa weryfikacja wybranych parametrów technicznych produktów w nowoczesnym laboratorium Deante w Dziale Badań i Rozwoju.

All Deante products are subject to a three-step quality control. The first stage takes place in our factories, not only at every step of the production process, but also immediately after production. The second one is conducted just before the shipment of products to stores around the world. The third stage is the periodic verification of selected technical parameters of products in a modern Deante laboratory within the Research and Development Department.



Innowacyjność

Innovativeness

Świat pędzi do przodu, a wraz z nim zmieniają się potrzeby ludzi. Nieustannie staramy się poznać oczekiwania naszych Klientów – po to, aby móc wykreować najbardziej wartościowe rozwiązania pod względem funkcjonalności, nietuzinkowego designu czy łatwości montażu.

The world is rushing forward and is repeatedly subject to metamorphoses, so are the needs of people. To be able to create the most valuable solutions in terms of functionality, design, or facility of installation, we are continuously trying to get the most accurate grasp of customer expectations.



Jak powstają produkty Deante?

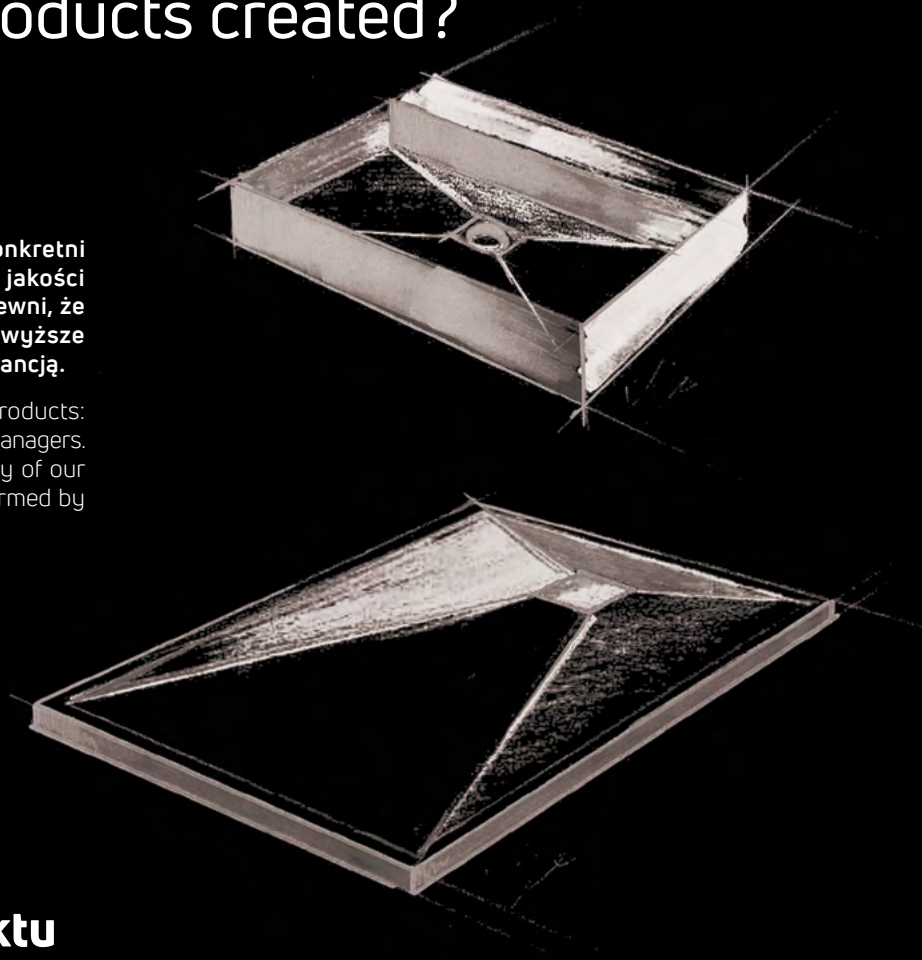
How are Deante products created?



produkt projektowany
designed product

Za wszystkie produkty Deante odpowiadają konkretni ludzie: projektanci, konstruktorzy, kontrolerzy jakości i menedżerowie produktów. Dlatego jesteśmy pewni, że design i jakość naszych wyrobów spełniają najwyższe standardy, co potwierdzone jest wieloletnią gwarancją.

Specific people are responsible for all Deante products: designers, engineers, quality controllers and product managers. That is why we are sure that the design and quality of our products meet the highest standards, which is confirmed by a long-term warranty period.



Proces tworzenia produktu

Product creation process

- 1. BADANIE RYNKU** / MARKET RESEARCH
- 2. KONCEPCJA PRODUKTU**
/ PRODUCT CONCEPT
- 3. KONCEPCJA WZORNICZA**
/ DESIGN CONCEPT
- 4. PROJEKT KONSTRUKCYJNY**
/ CONSTRUCTION DESIGN
- 5. PROTOTYP**
/ PROTOTYPE
- 6. BADANIA I TESTY PROTOTYPU**
/ PROTOTYPE STUDY AND TESTS
- 7. WDROŻENIE PRODUKTU**
/ PRODUCT IMPLEMENTATION



Najlepsze łazienkowe rozwiązania tworzą dla Ciebie:

The best bathroom solutions are created for you by:



Michał Łój

Product Design Manager i kierownik działu Badań i Rozwoju marki Deante. Od wielu lat swoje fascynacje high-tech i futuryzmem z powodzeniem przenosi na grunt branży wnętrzarskiej i produktów codziennego użytku.

Product Design Manager and head of Research and Development of the Deante Brand. For many years he has been successfully transferring his fascination with high-tech and futurism to the interior design industry and everyday products.



Katarzyna Łogwinienko

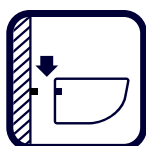
Konstruktor i projektantka w firmie Deante. Łączy kreatywne myślenie projektowe z wiedzą inżynierską. Jej projekty są nie tylko ciekawe wzorniczo, ale przede wszystkim użyteczne i ergonomiczne.

Constructor and designer at Deante. She combines creative design thinking with engineering knowledge. Her designs are not only interesting in terms of aesthetics, but above all – usability and ergonomics.



LEGENDA

Legend



UKRYTE MOCOWANIA

elementy montażowe ukryte w misce WC

CONCEALED FIXTURES

mounting fixtures hidden in the bowl



ŁATWOŚĆ PIELĘGNACJI

EASY TO KEEP CLEAN



PRODUKT PROJEKTOWANY

DESIGNED PRODUCT



HYDROFOBOWOŚĆ

odpycha cząsteczki wody

HYDROPHOBICITY

repels water particles



POWŁOKA ANTYBAKTERYJNA

specjalna powłoka przeciwdziała rozwojowi bakterii i innych drobnoustrojów

ANTIBACTERIAL COATING

special coating prevents the growth of bacteria and other microorganisms



SWOBODA ŁĄCZENIA ELEMENTÓW

FREEDOM TO COMBINE ELEMENTS



PRODUKT BIODEGRADOWALNY

dbamy o środowisko – zawarte w preparacie związki powierzchniowo-czynne są biodegradowalne i zgodne z wytycznymi UE

BIODEGRADABLE PRODUCT

we care about the environment – the surfactants contained in the cleaning agent are biodegradable and comply with the EU guidelines



UDŹWIG

LIFT CAPACITY



SZKŁO HARTOWANE

szkło hartowane o grubości 4, 5, 6 lub 8 mm, zależnie od oznaczenia

TEMPERED GLASS

tempered glass of 4, 5, 6 or 8 mm thickness, depending on the marking



MOŻLIWOŚĆ MONTAŻU BEZ BRODZIKA

kabina może być montowana na płytkach lub bezpośrednio na podłodze

CAN BE INSTALLED WITHOUT A SHOWER TRAY

shower cabin can be installed on tiles or directly on the floor

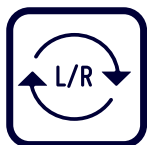


ACTIVE COVER

powłoka hydrofobowa, która odpycha wodę od powierzchni szyby, a dzięki temu chroni ją przed zabrudzeniem i odkładaniem się osadu wapiennego

ACTIVE COVER

a hydrophobic coating which repels water from the surface of glass and protects it from dirt and limescale deposits

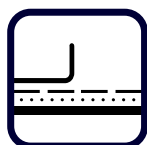


DRZWI ODWRACALNE

drzwi mogą być montowane zarówno z prawej, jak i lewej strony

REVERSIBLE DOOR

door can be mounted on the right side or on the left side

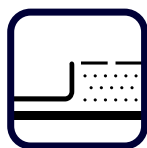


SPOSÓB MONTAŻU BRODZIKA

do montażu bezpośrednio na podłodze - brodzik zamontowany na płytkach

TRAY MOUNTING METHOD

to be mounted on the floor - tray installed directly on the floor tiles

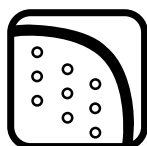


SPOSÓB MONTAŻU BRODZIKA

do montażu na równi z płytkami - brodzik zlicowany z powierzchnią płytek

TRAY MOUNTING METHOD

to be mounted flush with the floor tiles

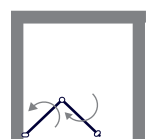


BEZPIECZEŃSTWO

produkt wyposażony w specjalne występy antypoślizgowe

SAFETY

product with a special non-slip surface



DRZWI

sposób otwierania drzwi

DOOR

door opening method



SPIS TREŚCI

Index

- 15_ KOLEKCJE CERAMIKI**
/ CERAMICS COLLECTIONS
- 16_ Hiacynt New
18_ Silia
20_ Anemon
24_ Peonia
32_ Vital
36_ Avis
- 40_ UMYWALKI**
/ WASHBASINS
- 49_ AKCESORIA DO CERAMIKI**
/ ACCESSORIES FOR CERAMIC PRODUCTS
- 53_ KORKI UMYWALKOWE**
/ DRAIN PLUGS
- 59_ SYFONY UMYWALKOWE**
/ WASHBASIN DRAIN TRAPS
- 63_ KONSOLE ŁAZIENKOWE**
/ BATHROOM CONSOLES
- 79_ WANNY WOLNOSTOJĄCE**
/ FREESTANDING BATHTUBS
- 87_ PARAWANY NAWANNOWE**
/ SHOWER SCREENS
- 91_ KABINY PRYSZNICOWE**
/ SHOWER CABINS
- 119_ KABINY TYPU WALK-IN**
/ WALK-IN SHOWER CABINS
- 129_ DRZWI WNĘKOWE**
/ RECESSED DOORS
- 141_ BRODZIKI**
/ SHOWER TRAYS
- 157_ SYFONY I KORKI BRODZIKOWE**
/ SHOWER TRAY DRAIN TRAPS AND PLUGS
- 163_ ODPŁYWY LINIOWE**
/ LINEAR DRAINS
- 169_ DODATKI ŁAZIENKOWE**
/ BATHROOM ACCESSORIES
- 170_ Mokko
182_ Round
190_ Silia
198_ Easy-fix
202_ Vital
- 211_ ŚRODKI DO CZYSZCZENIA**
/ CLEANING PRODUCTS
- 214_ BEZPIECZEŃSTWO**
/ SAFETY
- 215_ GWARANCJA**
/ WARRANTY

WYKOŃCZENIE / FINISH:

-  **CHROM** / CHROME
-  **NERO - CZARNY MAT** / MATTE BLACK
-  **ANTRACYT TITANIUM** / ANTHRACITE TITANIUM
-  **BIANCO - BIAŁY MAT** / MATTE WHITE
-  **BIAŁY** / WHITE
-  **CZARNY** / BLACK
-  **SZARY** / GRAY
-  **SZARY METALIK** / METALLIC GRAY
-  **ANTRACYT METALIK** / METALLIC ANTHRACITE
-  **ALABASTER** / ALABASTER
-  **DĄB** / OAK
-  **TERRAZZO**
-  **STAL POLEROWANA** / POLISHED STEEL
-  **BRAZOWY** / BROWN
-  **MOSIĄDZ** / BRASS
-  **GOLD - ZŁOTY** / GOLDEN
-  **RÓŻOWE ZŁOTO** / ROSE GOLD
-  **CZARNO-BIAŁY** / BLACK AND WHITE

Kolekcje ceramiki

/ Ceramics collection

**Umywalki**

/ Washbasins

**Aksesoria do ceramiki**

/ Accessories for ceramic products

**Korki umywalkowe**

/ Drain plugs

**Syfony umywalkowe**

/ Washbasin drain traps

**Konsole łazienkowe**

/ Bathroom consoles

**Wanny wolnostojące**

/ Freestanding bathtubs

**Parawany nawannowe**

/ Shower screens

**Kabiny prysznicowe**

/ Shower cabins

**Kabiny typu walk-in**

/ Walk-in shower cabins

**Drzwi wnękowe**

/ Recessed doors

**Brodziki**

/ Shower trays

**Syfony i korki brodzikowe**

/ Shower tray drain traps and plugs

**Odpływy liniowe**

/ Linear drains

**Dodatki łazienkowe**

/ Bathroom accessories

**Środki do czyszczenia**

/ Cleaning products







bateria umywalkowa podtynkowa ARNIKA (BQA Z54L), umywalka nablátowa CORREO (CQR AU6S), konsola stojąca CORREO (CKC N90A), półka CORREO (CBL A30B), haczyk pojedynczy SILIA (ADI Z111), syfon umywalkowy (NHC Z31K), kubek MOKKO (ADM N912), drzwi wewnętrzne składane KERRIA PLUS (KTS N00X + KTSXN41P), brodzik granitowy CORREO (KQR S41B), komplet podtynkowy z zestawem natryskowym ARNIKA (NAC Z9QP), okrągły wieszak na ręcznik SILIA (ADI Z611), szczotka WC wisząca SILIA (ADI Z711), uchwyt na papier SILIA (ADI Z211), komplet podtynkowy 6w1 PEONIA (CDEZ6ZPW), bateria bidetowa podtynkowa ze słuchawką ARNIKA (BQA Z34M)

concealed washbasin tap ARNIKA (BQA Z54L), countertop washbasin CORREO (CQR AU6S), standing console CORREO (CKC N90A), shelf CORREO (CBL A30B), single hook SILIA (ADI Z111), bottle trap for washbasin (NHC Z31K), mug MOKKO (ADM N912), recessed door folding KERRIA PLUS (KTS N00X + KTSXN41P), granite shower tray CORREO (KQR S41B), concealed shower set ARNIKA (NAC Z9QP), round towel-hanger SILIA (ADI Z611), wall-mounted toilet brush SILIA (ADI Z711), toilet roll holder SILIA (ADI Z211), 6IN1 concealed set PEONIA (CDEZ6ZPW), concealed tap with bidetta-type hand shower ARNIKA (BQA Z34M)



miska wisząca bezkotnierzowa PEONIA (CDE DZPW), deska SLIM wolnoopadająca PEONIA (CDE DSOZ), bidet wiszący PEONIA (CDE DBPW), bateria bidetowa ARNIKA (BQA N31M), uchwyt na papier z półką MOKKO (ADM N221)

wall-mounted toilet bowl PEONIA (CDE DZPW), soft-close toilet seat SLIM PEONIA (CDE DSOZ), wall-mounted bidet PEONIA (CDE DBPW), bidet tap ARNIKA (BQA N31M), toilet paper holder with shelf MOKKO (ADM N221)

KOLEKCJE CERAMIKI

Ceramics collection

Dobrze urządzone łazienka to taka, której elementy pasują do siebie i nawzajem się uzupełniają. Kolekcje łazienkowe Deante to kompletne rozwiązania pozwalające na zaaranżowanie miejsca komfortu i relaksu. Bogactwo kształtów i rozmiarów sprawi, że bez trudu urządzisz zarówno małą łazienkę, jak i duży salon kąpielowy. Skorzystaj z naszych gotowych propozycji i ciesz się swoim wymarzonym wnętrzem.

A well-designed bathroom is one whose elements go together and complement each other. Deante bathroom collections are complete solutions that allow creating a place of comfort and relaxation. The abundance of shapes and sizes will make it easy to arrange both a small bathroom and a large bathing salon. Take advantage of our ready-made proposals and enjoy your dream interior.

umywalka nablutowa HIACYNT NEW (CDY 6U5S), bateria umywalkowa podtynkowa TEMISTO (BQT N54D), syfon umywalkowy (NHC B31K), kubek ścienny SILIA (ADI N911), haczyk pojedynczy SILIA (ADI N111), szczotka wc wisząca SILIA (ADI N711), miska wisząca bezkołnierzowa z deską HIACYNT NEW (CDYD6ZPW), przycisk sptukujacy SLIM (CST N51P), uchwyt na papier SILIA (ADI N211)

countertop washbasin HIACYNT NEW (CDY 6U5S), concealed washbasin tap TEMISTO (BQT N54D), bottle trap for washbasin (NHC B31K), wall-mounted mug SILIA (ADI N911), single hook SILIA (ADI N111), wall-mounted toilet brush SILIA (ADI N711), wall-mounted toilet bowl with toilet seat HIACYNT NEW (CDYD6ZPW), flush button SLIM (CST N51P), toilet roll holder SILIA (ADI N211)

HIACYNT NEW

Nowoczesny design z nutą ponadczasowości
Modern design with a hint of timelessness

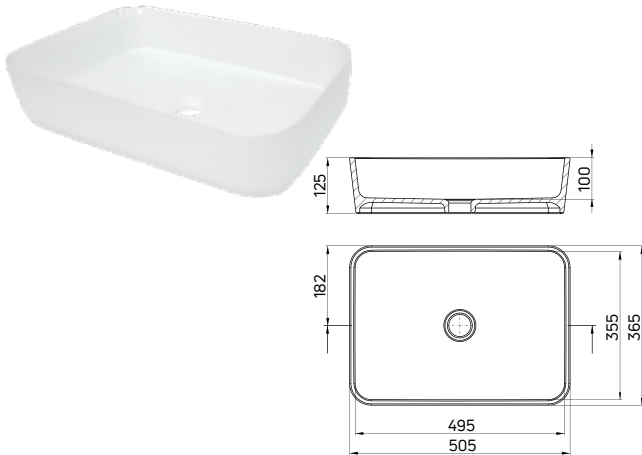
Ceramika Hiacynt New została zaprojektowana z myślą o nowoczesnych rozwiązaniach.

Jedna z umywalk charakteryzuje się dwoma sposobami montażu: można ją powiesić na ścianie lub postawić na szafce. Miska WC jest bezkołnierzowa i tym samym łatwa do utrzymania w czystości. Wyposażona w deskę slim z systemem łatwego wypinania, wygląda lekko i stylowo.

The Hiacynt New ceramics have been designed with modern solutions in mind.

One of the washbasins can be installed in two ways: it can be hung on the wall or placed on a cabinet. The toilet bowl is rimless and therefore easy to keep clean. Equipped with a slim seat with an easy release system, it looks light and stylish.

HIACYNT NEW



Umywalka nablutowa

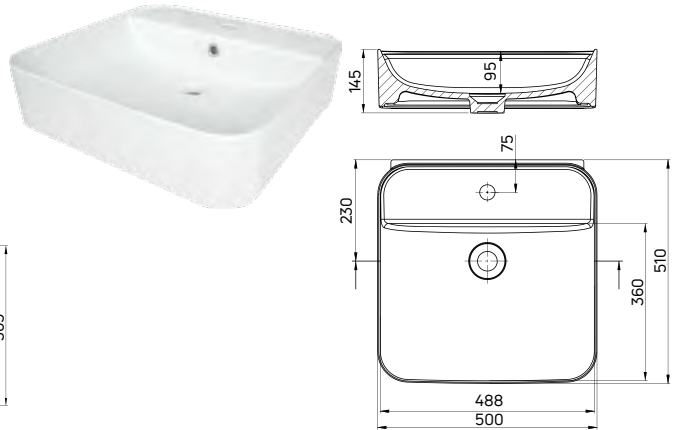
- Materiał: ceramika
- Bez przelewu
- Dostosowana do typu baterii: stojąca wysoka, ścienna podtynkowa lub natynkowa

Countertop washbasin

- Material: ceramic
- Without overflow
- Dedicated for the following tap types: standing tall, concealed and wall-mounted

KOD / CODE	EAN	WYKOŃCZENIE / FINISH
CDY 6U5S	5907650813170	○ biały / white

HIACYNT NEW



Umywalka nablutowa / wisząca

- Materiał: ceramika
- Z przelewem
- Otwór pod baterię
- Dostosowana do typu baterii: stojąca

Countertop / wall-mounted washbasin

- Material: ceramic
- With overflow
- With tap hole
- Dedicated for the following tap types: standing

KOD / CODE	EAN	WYKOŃCZENIE / FINISH
CDY 6U5W	5907650813194	○ biały / white

HIACYNT NEW

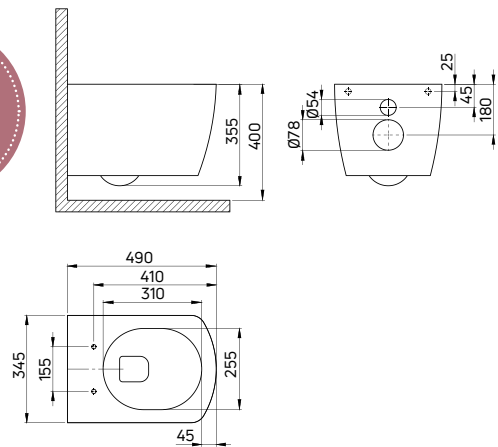


Miska WC wisząca bezkotnierzowa z deską

- Materiał: ceramika
- Deska wolnoopadająca w komplecie
- Przeznaczona do montażu ze stelażem podtynkowym mechanicznym z ustawieniem zaworu spustowego 3/6 l
- W przypadku stelaży pneumatycznych wymagany jest montaż dodatkowej kryzy redukującej przepływ wody

Wall-mounted toilet bowl rimless with toilet seat

- Material: ceramic
- Soft closing toilet seat included
- Suitable for mounting with a concealed frame with a drain valve set to 3/6 l
- In the case of pneumatic frames, installation of an additional orifice reducing the flow of water is required



KOD / CODE	EAN	WYKOŃCZENIE / FINISH
CDYD6ZPW	5907650813231	○ biały / white

HIACYNT NEW

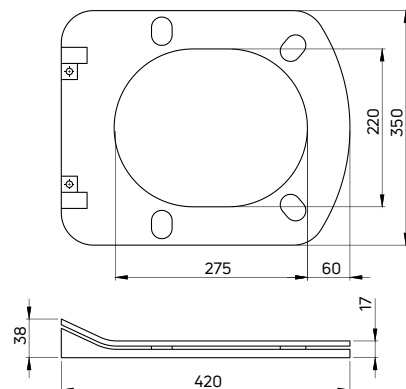


Deska wolnoopadająca Slim

- Materiał: duroplast
- Powłoka antybakteryjna
- Metalowe, chromowane zawiasy
- Deska wypinana na przycisk

Soft-close toilet seat Slim

- Material: duroplast
- Antibacterial coating
- Metal, chrome-plated hinges
- Toilet seat detachable with a button



KOD / CODE	EAN	WYKOŃCZENIE / FINISH
CDY 6SOZ	5907650813132	○ biały / white



umywalka nablutowa SILIA (CDL 6U4S), bateria umywalkowa JASMIN (BGJ N20K), mydelniczka ścienna ROUND (ADR N411), syfon umywalkowy (NHC B31K), konsola stojąca TEMISTO (CST X50A), haczyk pojedynczy SILIA (ADI N111), bateria bidetowa podtynkowa ze słuchawką JASMIN (BGJ N34M), przycisk spłukujący SLIM (CST N51P), miska wisząca bezkotłnierzowa z deską SILIA (CDLD6ZPW), uchwyt na papier ROUND (ADR N211)

countertop washbasin SILIA (CDL 6U4S), washbasin tap JASMIN (BGJ N20K), wall-mounted soap dish ROUND (ADR N411), bottle trap for washbasin (NHC B31K), standing console TEMISTO (CST X50A), single hook SILIA (ADI N111), concealed tap with bidetta-type hand shower JASMIN (BGJ N34M), flush button SLIM (CST N51P), wall-mounted toilet bowl with toilet seat SILIA (CDLD6ZPW), toilet roll holder ROUND (ADR N211)



SILIA

Minimalistycznie i stylowo
Minimalistic and stylish

Ceramika Silia cechuje się minimalistyczną formą i nowoczesnymi rozwiązaniami. Znajdzie zastosowanie zarówno w małych łazienkach jak i w dużych salonach kąpielowych.

Miska WC pozbawiona jest standardowego kotłnierza i wyposażona w deskę typu Slim. Deska poza funkcją wolnego opadania posiada również system szybkiego i łatwego wypinania.

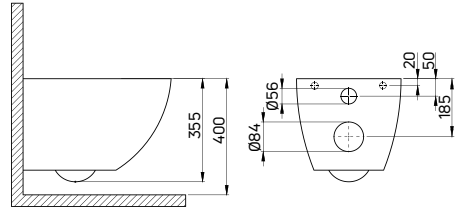
Nablutowa, okrągła umywalka z cienkimi rantami jest idealnie wyprofilowana, przez co wygląda lekko i elegancko.

Silia ceramics is characterized by a minimalist form and modern solutions. It will be used both in small bathrooms and in large bathing salons.

The toilet bowl does not have a standard rim and is equipped with a slim type seat. Apart from the soft-closing function, the seat also has a quick and easy release system.

The round countertop washbasin with thin rims is perfectly profiled, which makes it look light and elegant.

SILIA

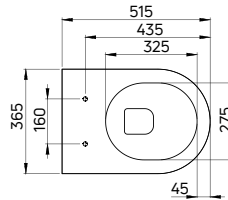


Miska WC wisząca bezkotrnicowa z deską

- Materiał: ceramika
- Deska wolnoopadająca w komplecie
- Przeznaczona do montażu ze stelażem podtynkowym mechanicznym z ustawieniem zaworu spustowego 3/6 l
- W przypadku stelaży pneumatycznych wymagany jest montaż dodatkowej kryzy redukującej przepływ wody

Wall-mounted toilet bowl rimless with toilet seat

- Material: ceramic
- Soft closing toilet seat included
- Suitable for mounting with a concealed frame with a drain valve set to 3/6 l
- In the case of pneumatic frames, installation of an additional orifice reducing the flow of water is required



KOD / CODE	EAN	WYKOŃCZENIE / FINISH
CDLD6ZPW	5907650813248	○ biały / white

SILIA

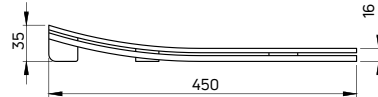
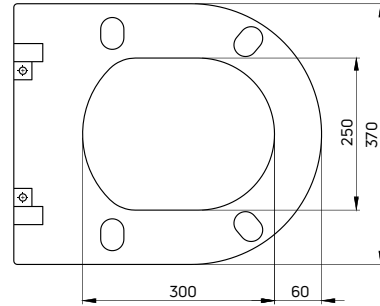


Deska wolnoopadająca Slim

- Materiał: duroplast
- Powłoka antybakteryjna
- Metalowe, chromowane zawiasy

Soft-close toilet seat Slim

- Material: duroplast
- Antibacterial coating
- Metal, chrome-plated hinges



KOD / CODE	EAN	WYKOŃCZENIE / FINISH
CDL 6SOZ	5907650813217	○ biały / white

SILIA

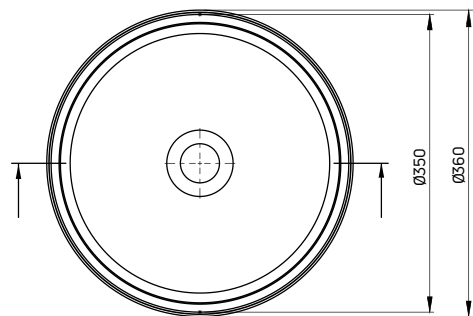
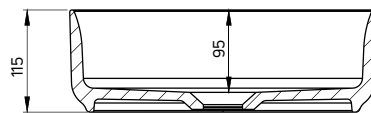


Umywalka nablutowa

- Materiał: ceramika
- Bez przelewu
- Dostosowana do typu baterii: stojąca wysoka, ścienna podtynkowa lub natynkowa

Countertop washbasin

- Material: ceramic
- Without overflow
- Dedicated for the following tap types: standing tall, concealed and wall-mounted



KOD / CODE	EAN	WYKOŃCZENIE / FINISH
CDL 6U4S	5907650813224	○ biały / white



komplet wannowy podtynkowy z BOXem mieszczącym AZALIA (BXYZ0DAM), bateria bidetowa AZALIA (BDA 031M), bidet wiszący ANEMON (CDZ 6BPW), komplet podtynkowy 6w1 ANEMON ZERO (CDZS6ZPW), wanna wolnostojąca prostokątna ANEMON (KDM 017W)

concealed bath set with a mixing BOX AZALIA (BXYZ0DAM), bidet tap AZALIA (BDA 031M), wall-mounted bidet ANEMON (CDZ 6BPW), 6IN1 concealed set ANEMON ZERO (CDZS6ZPW), freestanding square bathtub ANEMON (KDM 017W)



ANEMON

Ergonomia i charakter
Ergonomics and character

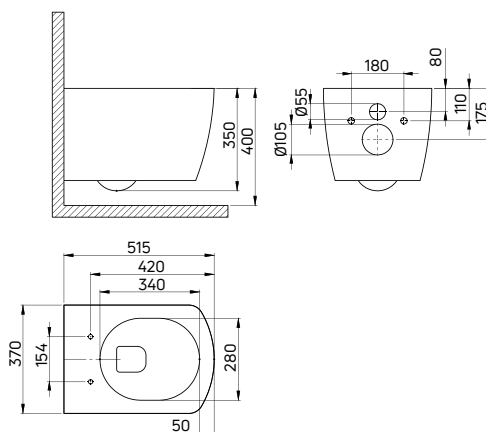
Kolekcja Anemon - łagodnie zaokrąglone kwadraty i prostokąty to kształty dodające łazience charakteru. To założenie leżało u podstaw stworzenia ceramiki Anemon. Wchodząca w skład kolekcji miska ustępowa oraz bidet będą się doskonale komponowały zarówno z minimalistycznymi umywalkami i bateriami z tej samej serii.

Miska WC jest dostępna w wersji Zero, czyli bezkołnierzonej. Ergonomiczne kształty produktów z serii Anemon pozwalają na wykorzystanie ich także w niewielkich łazienkach, gdzie liczy się każdy centymetr.

The Anemon collection - gently rounded squares and rectangles are the shapes that add character to the bathroom. This assumption was the basis for creating the Anemon series of ceramics. The toilet bowl and bidet available within the collection will perfectly match both minimalist washbasins and taps from the same series.

The toilet bowl is available in the Zero version, which means that it is rimless. Ergonomic shapes of Anemon products allow using them also in small bathrooms, where every centimetre counts.

ANEMON



Miska WC wisząca bezkotrnicowa

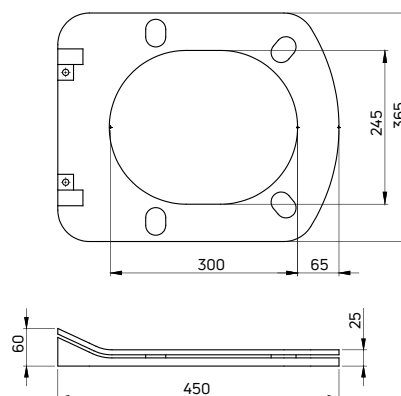
- Materiał: ceramika
- Deska wolnoopadająca sprzedawana oddzielnie
- Przeznaczona do montażu ze stelażem podtylnkowym mechanicznym z ustawieniem zaworu spustowego 3/6 l
- W przypadku stelaży pneumatycznych wymagany jest montaż dodatkowej kryzy redukującej przepływ wody

Wall-mounted toilet bowl rimless

- Material: ceramic
- Soft closing toilet seat sold separately
- Suitable for mounting with a concealed frame with a drain valve set to 3/6 l
- In the case of pneumatic frames, installation of an additional orifice reducing the flow of water is required

KOD / CODE	EAN	WYKOŃCZENIE / FINISH
CDZ 6ZPW	5908212070680	○ biały / white

ANEMON



Deska wolnoopadająca Slim

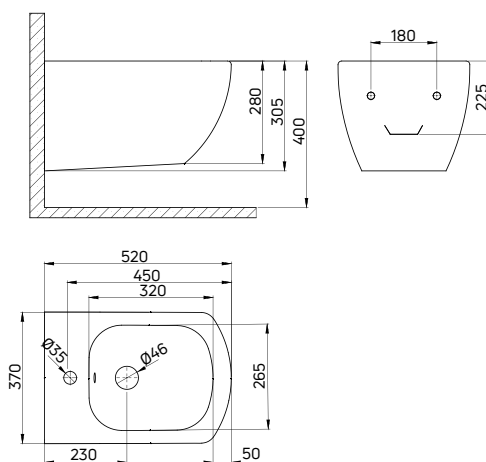
- Materiał: duroplast
- Powłoka antybakteryjna
- Metalowe, chromowane zawiasy

Soft-close toilet seat Slim

- Material: duroplast
- Antibacterial coating
- Metal, chrome-plated hinges

KOD / CODE	EAN	WYKOŃCZENIE / FINISH
CDZ 6ZOZ	5908212070710	○ biały / white

ANEMON



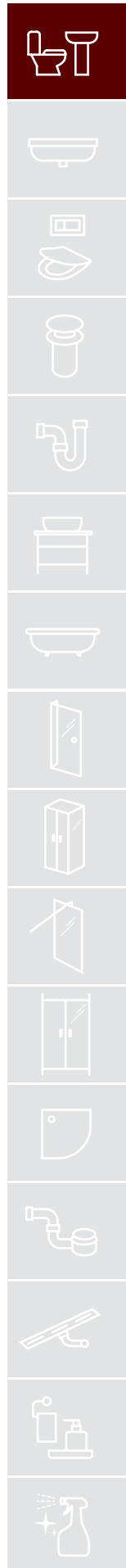
Bidet wiszący

- Materiał: ceramika
- Ukryte mocowania

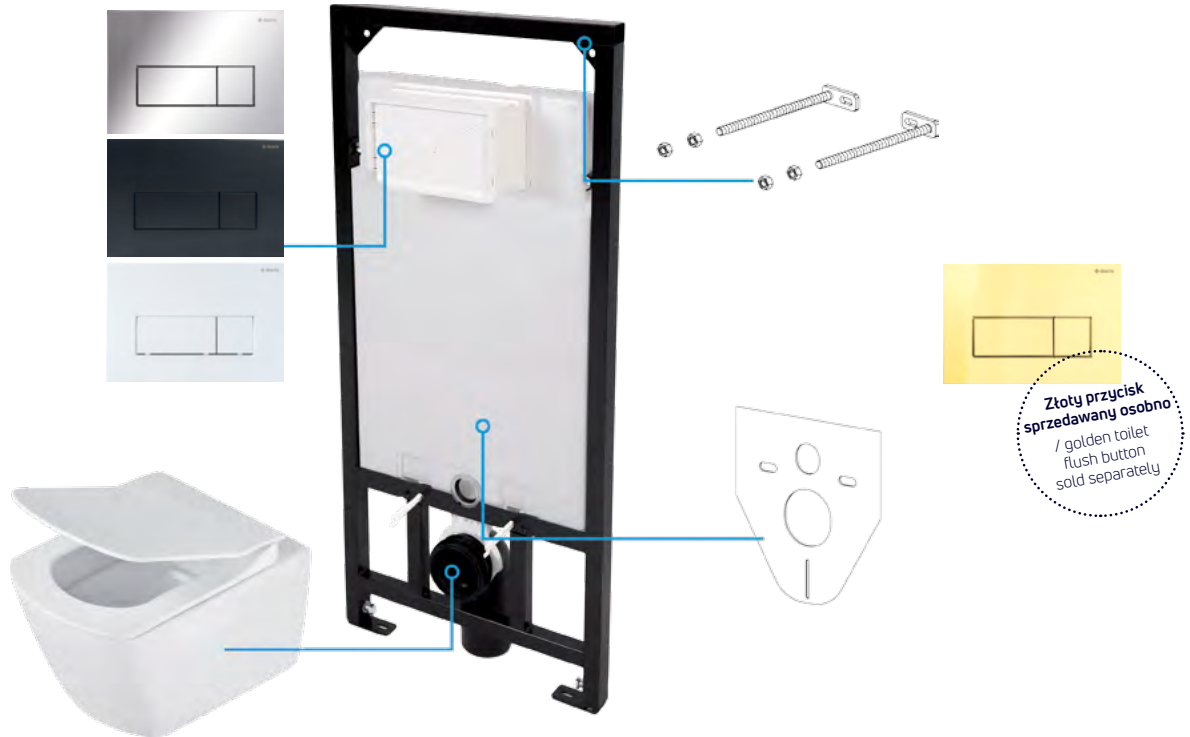
Bidet wall-mounted

- Material: ceramic
- Concealed fixtures

KOD / CODE	EAN	WYKOŃCZENIE / FINISH
CDZ 6BPW	5908212071182	○ biały / white



ANEMON



Komplet WC podtynkowy

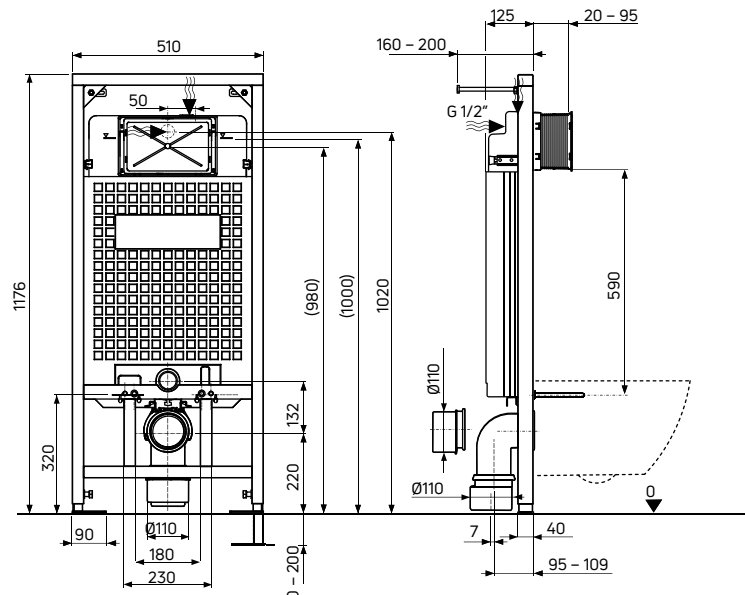
6 w 1

- Stelaż podtynkowy do misek ustępowych wiszących:
 - przeznaczony do zabudowy lekkiej lub przed ścianą nośną
 - podwójne sptukiwanie, domyślnie 3/6 l
 - pojemność zbiornika 9 l
 - zawór przyłączeniowy G1/2"
 - ciche sptukiwanie i napetnianie
 - regulacja wysokości stelaża 0-200 mm
- Miska wisząca WC Anemon ZERO (str. 21)
- Deska wolnoopadająca Anemon (str. 21)
- Podkładka akustyczna
 - wygłusza i niweluje nierówności pomiędzy płytkami i miską WC
 - wymiary: 370 x 420 mm
- Wsporniki mocujące
 - 2 sztuki wsporników ze stali ocynkowanej
- Przycisk sptukujący SLIM (str. 50)
 - kolor chrom, nero, bianco, gold
 - rozmiar: 247 x 165 mm

Concealed toilet set

6 in 1

- Concealed toilet frame for wall-mounted toilet bowls:
 - dedicated for lightweight construction or in front on load-bearing wall
 - dual rinse, default 3/6 l
 - tank capacity 9 l
 - G1/2" connection valve
 - quiet flush and fill
 - adjustable frame height 0-200 mm
- Wall-mounted rimless toilet bowl Anemon ZERO (p. 21)
- Soft-close toilet seat Anemon (p. 21)
- Soundproof mat
 - silences and eliminates irregularities between tiles and the toilet bowl
 - size: 370 x 420 mm
- Mounting brackets
 - 2 pieces of galvanized steel brackets for mounting toilet frame
- SLIM toilet flush button (p. 50)
 - color: chrome, nero, bianco, gold
 - size: 247 x 165 mm



KOD / CODE	EAN	WYKOŃCZENIE / FINISH
CDZS6ZPW	5908212071199	 chrom / chrome
CDZN6ZPW	5908212083369	 nero
CDZA6ZPW	5908212099773	 bianco

komplet podtynkowy 6w1 PEONIA (CDES6ZPW), umywalka nabladowa z konsolą wiszącą PEONIA (CDE 6U6S, CSW X60A, CBL D61A), parawan nawannowy ALPINIA (KGA 073P), deszczownia z baterią z ruchomą wylewką ALPINIA (NAC 01AM), uchwyt przyścienny z półką VITAL (NIV 041L), bateria umywalkowa wysoka ALPINIA (BGA 021K), syfon umywalkowy DEANTE (NHC 031K), uchwyt przyścienny z miejscem na papier VITAL (NIV 041F)

6IN1 concealed set PEONIA (CDES6ZPW), countertop washbasin with wall-mounted console (CDE 6U6S, CSW X60A, CBL D61A), shower screen ALPINIA (KGA 073P), shower column with mixer with movable spout ALPINIA (NAC 01AM), wall-mounted grab bar with shelf VITAL (NIV 041L), wasbasin tap with raised body ALPINIA (BGA 021K), bottle trap for washbasin DEANTE (NHC 031K), wall-mounted grab bar with space for toilet paper VITAL (NIV 041F)



Finezja obłych kształtów The finesse of rounded shapes

Peonia to funkcjonalne rozwiązanie zarówno do małej, jak i dużej rodzinnej łazienki. Kolekcję cechują zaokrąglone linie i minimalistyczny design. Miska WC w tej serii jest bezkońnicowa, czyli pozbawiona rantów i zagłębień, w których mogłyby się gromadzić bakterie. Dzięki temu stanowi idealny wybór dla osób, które cenią sobie higienę w łazience.

Kolekcja została wzbogacona o owalną umywalkę. Dzięki zastosowaniu nowoczesnej technologii i wysokiej jakości surowca, jej ścianki są cienkie, a jednocześnie wyjątkowo wytrzymałe.

Peonia is a functional solution for both small and large family bathrooms. The collection is characterised by rounded lines and minimalist design. The toilet bowl available in this series is rimless, which means that it has no edges or hollows where bacteria could accumulate. This makes it an ideal choice for those who appreciate hygiene in the bathroom.

The collection has been enriched with an oval washbasin. Thanks to the use of modern technology and high-quality raw material, its walls are thin and at the same time exceptionally durable.

PEONIA

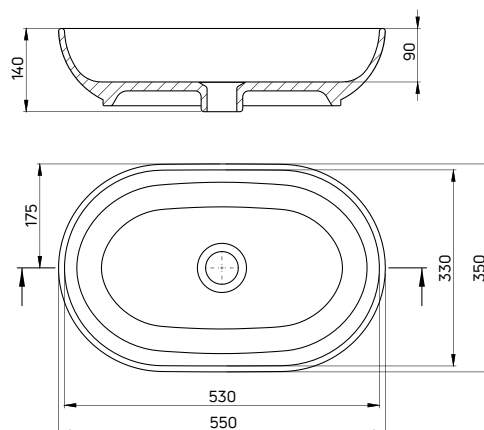


Umywalka nablátowa

- Materiał: ceramika
- Bez przelewu
- Dostosowana do typu baterii: stojąca wysoka, ścienna podtynkowa lub natynkowa

Countertop washbasin

- Material: ceramic
- Without overflow
- Dedicated for the following tap types: standing tall, concealed and wall-mounted



KOD / CODE	EAN	WYKOŃCZENIE / FINISH
CDE 6U6S	5908212080191	○ biały / white

PEONIA

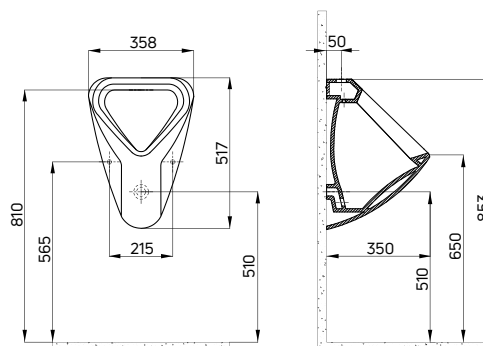


Pisuar wiszący

- Materiał: ceramika
- Podłączenie wody od góry

Urinal wall-mounted

- Material: ceramic
- Water connection from the top



KOD / CODE	EAN	WYKOŃCZENIE / FINISH
CDE 6P3W	5908212072226	○ biały / white

PEONIA

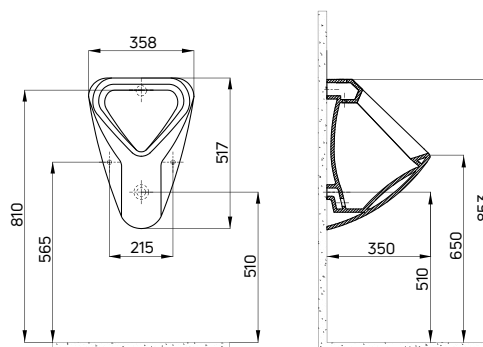


Pisuar wiszący

- Materiał: ceramika
- Podłączenie wody od tyłu

Urinal wall-mounted

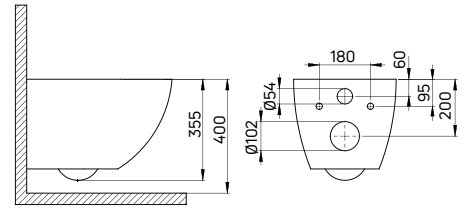
- Material: ceramic
- Water connection from the back



KOD / CODE	EAN	WYKOŃCZENIE / FINISH
CDE 6P2W	5908212072219	○ biały / white



PEONIA

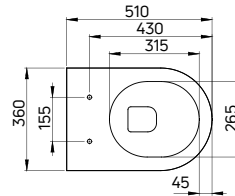


Miska WC wisząca bezkońnicowa

- Materiał: ceramika
- Deska wolnoopadająca sprzedawana oddzielnie lub w zestawie CDED6ZPW
- Przeznaczona do montażu ze stelażem podtynkowym mechanicznym z ustawieniem zaworu spustowego 3/6 l
- W przypadku stelaży pneumatycznych wymagany jest montaż dodatkowej kryzy redukującej przepływ wody

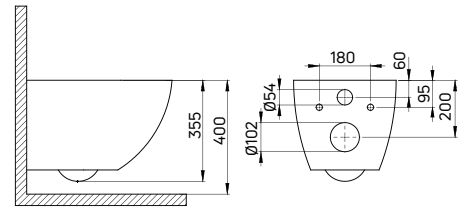
Wall-mounted toilet bowl rimless

- Material: ceramic
- Soft closing toilet seat sold separately or in CDED6ZPW set
- Suitable for mounting with a concealed frame with a drain valve set to 3/6 l
- In the case of pneumatic frames, installation of an additional orifice reducing the flow of water is required



KOD / CODE	EAN	WYKOŃCZENIE / FINISH	KOD / CODE	EAN	WYKOŃCZENIE / FINISH
CDE 6ZPW	5908212047644	○ biały / white	CDED6ZPW	5907650877479	○ biały / white

PEONIA

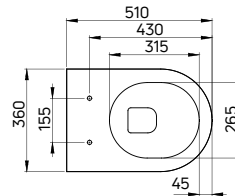


Miska WC wisząca bezkońnicowa

- Materiał: ceramika
- Deska wolnoopadająca sprzedawana oddzielnie
- Przeznaczona do montażu ze stelażem podtynkowym mechanicznym z ustawieniem zaworu spustowego 3/6 l
- W przypadku stelaży pneumatycznych wymagany jest montaż dodatkowej kryzy redukującej przepływ wody

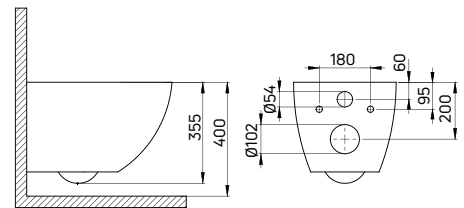
Wall-mounted toilet bowl rimless

- Material: ceramic
- Soft closing toilet seat sold separately
- Suitable for mounting with a concealed frame with a drain valve set to 3/6 l
- In the case of pneumatic frames, installation of an additional orifice reducing the flow of water is required



KOD / CODE	EAN	WYKOŃCZENIE / FINISH
CDE NZPW	5907650874645	● nero

PEONIA

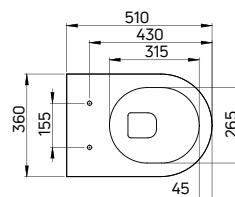


Miska WC wisząca bezkońnicowa

- Materiał: ceramika
- Deska wolnoopadająca sprzedawana oddzielnie
- Przeznaczona do montażu ze stelażem podtynkowym mechanicznym z ustawieniem zaworu spustowego 3/6 l
- W przypadku stelaży pneumatycznych wymagany jest montaż dodatkowej kryzy redukującej przepływ wody

Wall-mounted toilet bowl rimless

- Material: ceramic
- Soft closing toilet seat sold separately
- Suitable for mounting with a concealed frame with a drain valve set to 3/6 l
- In the case of pneumatic frames, installation of an additional orifice reducing the flow of water is required



KOD / CODE	EAN	WYKOŃCZENIE / FINISH
CDE DZPW	5908212095126	● antracyt titanium / anthracite titanium

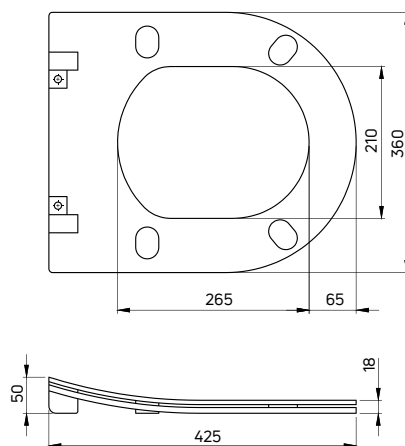
PEONIA

Deska wolnoopadająca
Slim

- Materiał: duroplast
- Powłoka antybakteryjna
- Metalowe, chromowane zawiasy
- Szybkie wypinanie deski

Soft-close toilet seat
Slim

- Material: duroplast
- Antibacterial coating
- Metal, chrome-plated hinges
- Quick board detachment



KOD / CODE	EAN	WYKOŃCZENIE / FINISH
CDE 6SOZ	5908212059081	○ biały / white

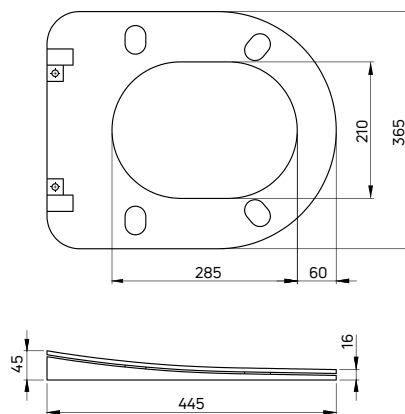
PEONIA

Deska wolnoopadająca
Slim

- Materiał: duroplast
- Powłoka antybakteryjna
- Metalowe, chromowane zawiasy
- Szybkie wypinanie deski

Soft-close toilet seat
Slim

- Material: duroplast
- Antibacterial coating
- Metal, chrome-plated hinges
- Quick board detachment



KOD / CODE	EAN	WYKOŃCZENIE / FINISH
CDE NSOZ	5907650874638	● nero

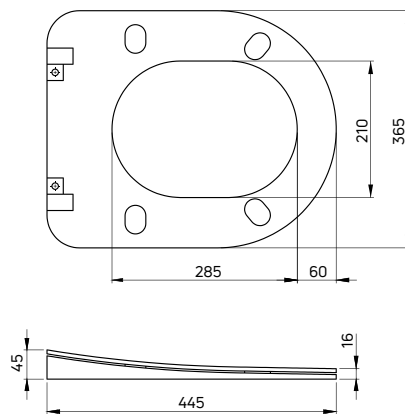
PEONIA

Deska wolnoopadająca
Slim

- Materiał: duroplast
- Powłoka antybakteryjna
- Metalowe, chromowane zawiasy
- Szybkie wypinanie deski

Soft-close toilet seat
Slim

- Material: duroplast
- Antibacterial coating
- Metal, chrome-plated hinges
- Quick board detachment



KOD / CODE	EAN	WYKOŃCZENIE / FINISH
CDE DSOZ	5908212095133	● antracyt tytanium / anthracite titanium



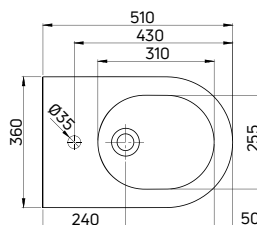
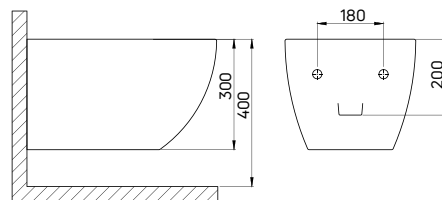
PEONIA

**Bidet
wiszący**

- Materiał: ceramika
- Ukryte mocowania

**Bidet
wall-mounted**

- Material: ceramic
- Concealed fixtures



KOD / CODE	EAN	WYKOŃCZENIE / FINISH
CDE 6BPW	5908212049174	○ biały / white

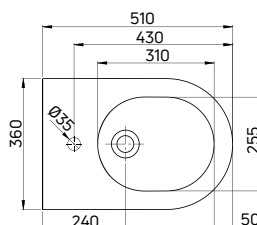
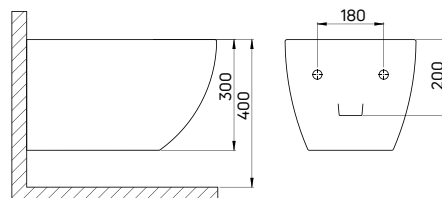
PEONIA

**Bidet
wiszący**

- Materiał: ceramika
- Ukryte mocowania

**Bidet
wall-mounted**

- Material: ceramic
- Concealed fixtures



KOD / CODE	EAN	WYKOŃCZENIE / FINISH
CDE NBPW	5907650874621	● nero

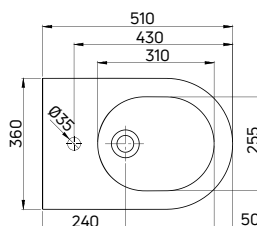
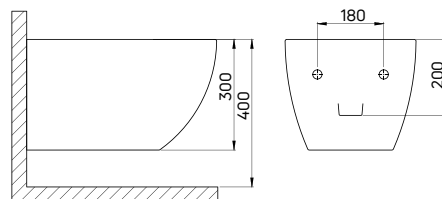
PEONIA

**Bidet
wiszący**

- Materiał: ceramika
- Ukryte mocowania

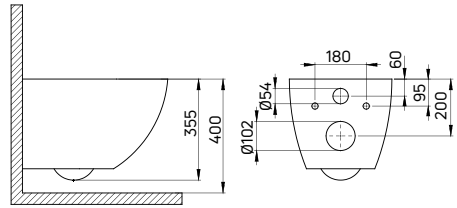
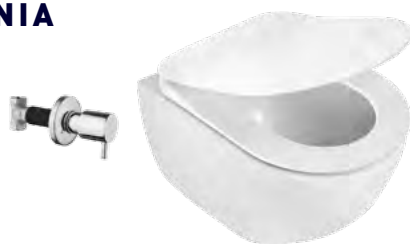
**Bidet
wall-mounted**

- Material: ceramic
- Concealed fixtures



KOD / CODE	EAN	WYKOŃCZENIE / FINISH
CDE DBPW	5908212095737	● antracyt titanium / anthracite titanium

PEONIA

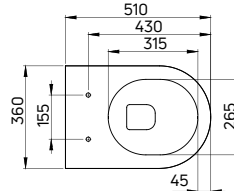


Miska WC z funkcją bidetu bezkątnerzowa, z zaworem otwierającym

- Materiał: ceramika
- Deska wolnoopadająca w zestawie
- Zawór otwierający podtynkowy w komplecie
- Zestaw montażowy w komplecie
- W przypadku stelaży pneumatycznych wymagany jest montaż dodatkowej kryzy redukującej przepływ wody

Bidet toilet bowl rimless, with opening valve

- Material: ceramic
- Soft closing toilet seat included
- Concealed opening valve included
- Mounting kit included
- In the case of pneumatic frames, installation of an additional orifice reducing the flow of water is required

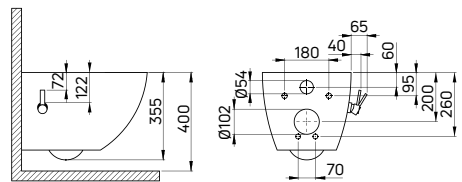


KOD / CODE	EAN	WYKOŃCZENIE / FINISH
CDB 6WPW	5908212064634	○ biały / white

Możliwość kompletacji z baterią podtynkową z oferty Deante!
Possible to install with a concealed Deante tap!

Zobacz pełen schemat na str. 23
See full diagram on p. 23

PEONIA

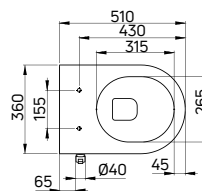


Miska WC z funkcją bidetu bezkątnerzowa, z baterią mieszaczkową

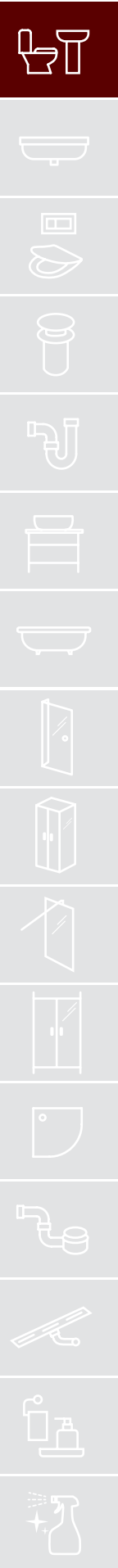
- Materiał: ceramika
- Deska wolnoopadająca w zestawie
- Bateria mieszaczkowa zamontowana fabrycznie
- Zestaw montażowy w komplecie
- W przypadku stelaży pneumatycznych wymagany jest montaż dodatkowej kryzy redukującej przepływ wody

Bidet toilet bowl rimless, with mixer valve

- Material: ceramic
- Soft closing toilet seat included
- Factory-installed mixer valve
- Mounting kit included
- In the case of pneumatic frames, installation of an additional orifice reducing the flow of water is required



KOD / CODE	EAN	WYKOŃCZENIE / FINISH
CBP 6WPW	5908212098103	○ biały / white



PEONIA



Komplet WC podtynkowy

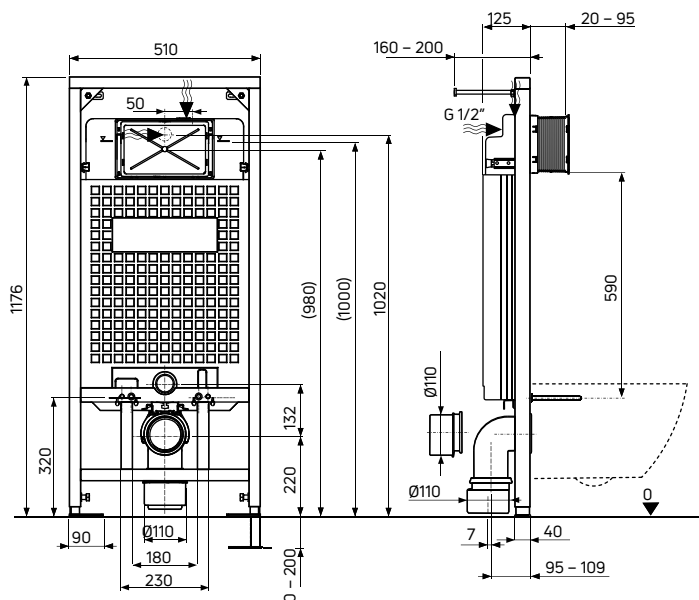
6 w 1

- Stelaż podtynkowy do misek ustępowych wiszących:
 - przeznaczony do zabudowy lekkiej lub przed ścianą nośną
 - podwójne sputkiwanie, domyślnie 3/6 l
 - pojemność zbiornika 9 l
 - zawór przyłączeniowy G1/2"
 - ciche sputkiwanie i napętnianie
 - regulacja wysokości stelaża 0-200 mm
- Miska wisząca WC Peonia ZERO (str. 26)
- Deska wolnoopadająca Peonia (str. 27)
- Podkładka akustyczna
 - wygłusza i niweluje nierówności pomiędzy płytkami i miską WC
 - wymiary: 370 x 420 mm
- Wsporniki mocujące
 - 2 sztuki wsporników ze stali ocynkowanej
- Przycisk sputkujący SLIM (str. 50)
 - kolor chrom, nero, bianco, złoty
 - rozmiar: 247 x 165 mm

Concealed toilet set

6 in 1

- Concealed toilet frame for wall-mounted toilet bowls:
 - dedicated for lightweight construction or in front on load-bearing wall
 - dual rinse, default 3/6 l
 - tank capacity 9 l
 - G1/2" connection valve
 - quiet flush and fill
 - adjustable frame height 0-200 mm
- Wall-mounted rimless toilet bowl Peonia ZERO (p. 26)
- Soft-close toilet seat Peonia (p. 27)
- Soundproof mat
 - silences and eliminates irregularities between tiles and the toilet bowl
 - size: 370 x 420 mm
- Mounting brackets
 - 2 pieces of galvanized steel brackets for mounting toilet frame
- SLIM toilet flush button (p. 50)
 - color: chrome, nero, bianco, gold
 - size: 247 x 165 mm



KOD / CODE	EAN	WYKOŃCZENIE / FINISH
CDES6ZPW	5908212067314	 chrom / chrome
CDEN6ZPW	5908212083352	 nero
CDEA6ZPW	5908212097601	 bianco
CDEZ6ZPW	5907650811190	 gold



komplet podtynkowy 6w1 PEONIA (CDEN6ZPW), bateria bidetowa podtynkowa ze słuchawką ARNIKA (BQA N34M), przybornik z półką MOKKO (ADM N242), szczotka wc MOKKO (ADM N712)

6IN1 concealed set PEONIA (CDEN6ZPW), concealed tap with bidetta-type hand shower ARNIKA (BQA N34M), toilet brush holder with shelf MOKKO (ADM N242), toilet brush MOKKO (ADM N712)

kabina prysznicowa ARNIKA (KQA 047P), odpływ liniowy z rusztem pod płytki (KOS 007D), komplet podtynkowy z zestawem natryskowym ARNIKA (NAC N9QP), uchwyt przyścienny dekoracyjny VITAL (NIV B41I), uchwyt przyścienny w kształcie podkowy VITAL (NIV B41G), umywalka wisząca VITAL (CDV 6U6W), bateria umywalkowa ARNIKA (BQA N21M), syfon umywalkowy (NHC B31K), uchwyt przyścienny z miejscem na ręcznik VITAL (NIV B41H), uchwyt przyścienny z miejscem na papier VITAL (NIV B41F), komplet podtynkowy 6w1 VITAL (CDVS6WPPW)

shower cabin ARNIKA (KQA 047P), linear drain with grate to be mounted under tiles (KOS 007D), concealed shower set ARNIKA (NAC N9QP), decorative wall-mounted grab bar VITAL (NIV B41I), horseshoe-shaped wall-mounted grab bar VITAL (NIV B41G), wall-mounted washbasin VITAL (CDV 6U6W), washbasin tap ARNIKA (BQA N21M), bottle trap for washbasin (NHC B31K), wall-mounted grab bar with towel holder VITAL (NIV B41H), wall-mounted grab bar with space for toilet paper VITAL (NIV B41F), 6IN1 concealed set VITAL (CDVS6WPPW)



Bezpieczeństwo i funkcjonalność Safety and functionality

Produkty Vital ułatwiają codzienne życie, a jednocześnie mają atrakcyjny, nowoczesny wygląd. W skład kolekcji wchodzi specjalnie wyprofilowana umywalka, zapewniająca łatwe korzystanie osobom poruszającym się na wózkach.

Z kolei podwieszana miska WC została tak skonstruowana, żeby ułatwić wykonywanie czynności higienicznych osobom z ograniczeniami ruchowymi. Jest dostępna solo oraz w gotowym komplecie 6w1 ze stelażem podtynkowym.

Vital products make everyday life easier and simultaneously have an attractive, modern appearance. The collection includes a specially-designed washbasin, providing comfort of use for people in wheelchairs.

The wall-hung toilet bowl, on the other hand, has been designed to make it easier for people with reduced mobility to perform hygienic activities. It is available solo and in a ready-made 6-in-1 set with a flush-mounted frame.

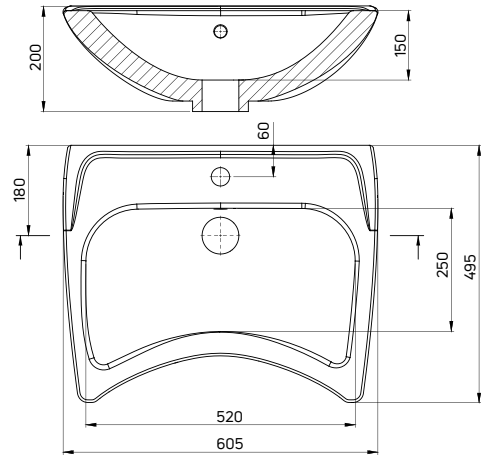
VITAL


**Umywalka wisząca
dla osób niepełnosprawnych**

- Materiał: ceramika
- Z przelewem
- Dostosowana do jednootworowych baterii umywalkowych
- Kształt umożliwiający podjechanie wózkiem

**Countertop washbasin
for handicapped persons**

- Material: ceramic
- With overflow
- Fits single-hole washbasin taps
- Shape allowing wheelchair access



KOD / CODE	EAN	WYKOŃCZENIE / FINISH
CDV 6U6W	5908212042953	○ biały / white

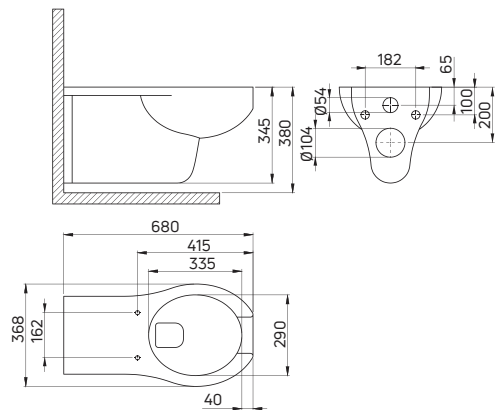
VITAL


**Miska WC wisząca
dla osób niepełnosprawnych**

- Materiał: ceramika
- Deska wolnoopadająca sprzedawana oddzielnie
- Kotnierz zamknięty otworami rozmieszczonymi dookoła muszli – zapewnia idealne spłukiwanie miski

**Wall-mounted toilet bowl
for handicapped persons**

- Material: ceramic
- Soft-closing toilet seat sold separately
- Flange with holes around the bowl ensures perfect flushing



KOD / CODE	EAN	WYKOŃCZENIE / FINISH
CDV 6WPW	5908212042915	○ biały / white

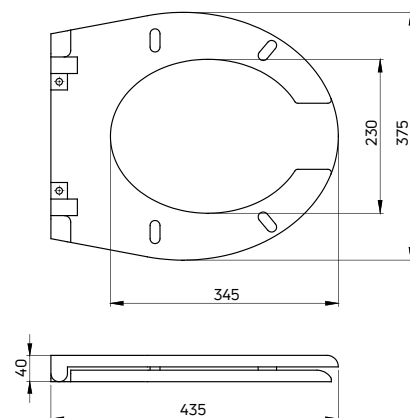
VITAL


Deska wolnoopadająca

- Materiał: duroplast
- Powłoka antybakteryjna

Soft-close toilet seat

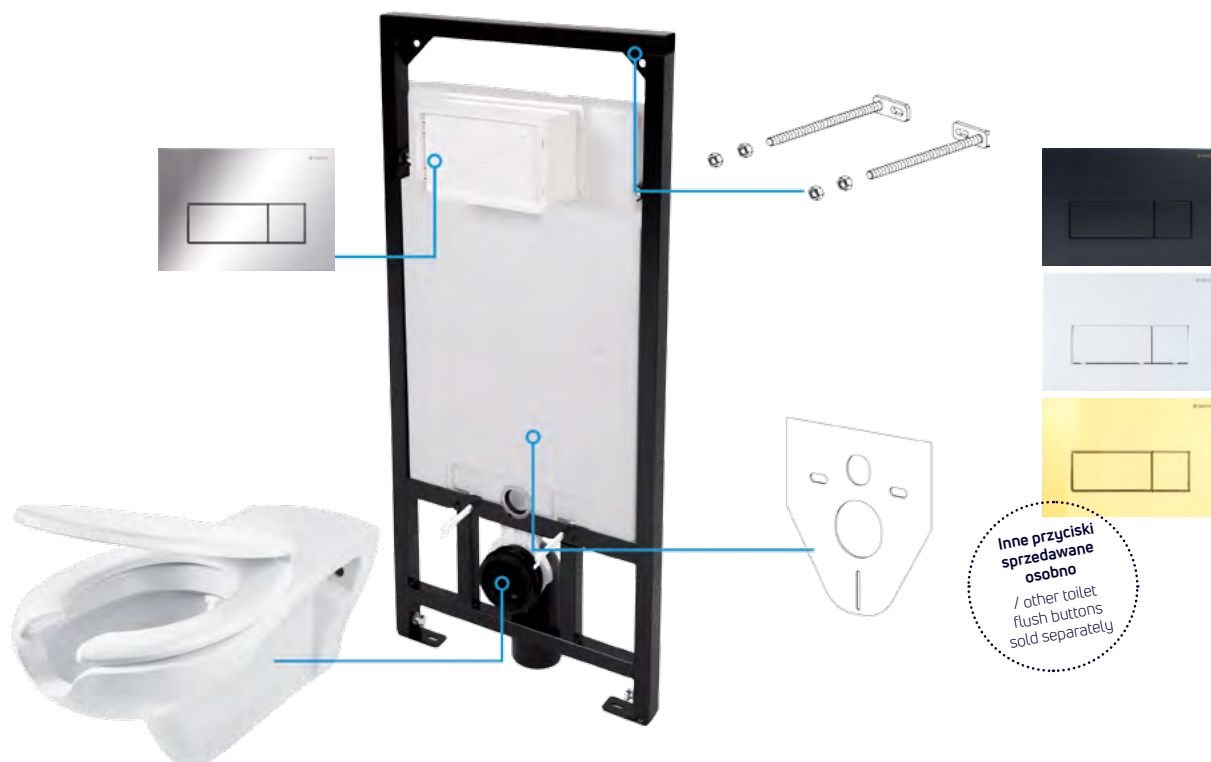
- Material: duroplast
- Antibacterial coating



KOD / CODE	EAN	WYKOŃCZENIE / FINISH
CDV 6DOZ	5908212042922	○ biały / white



VITAL

**Komplet WC podtynkowy**

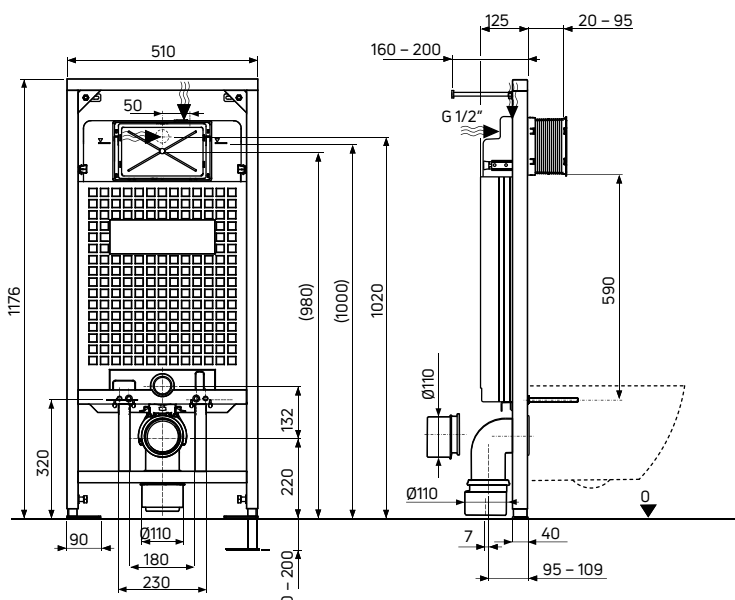
6 w 1

- Stelaż podtynkowy do misek ustępowych wiszących:
 - przeznaczony do zabudowy lekkiej lub przed ścianą nośną
 - podwójne sptukiwanie, domyślnie 3/6 l
 - pojemność zbiornika 9 l
 - zawór przyłączeniowy G1/2"
 - ciche sptukiwanie i napetnianie
 - regulacja wysokości stelaża 0-200 mm
- Miska wisząca WC Vital (str. 33)
- Deska wolnoopadająca Vital (str. 33)
- Podkładka akustyczna
 - wygłusza i niweluje nierówności pomiędzy płytkami i miską WC
 - wymiary: 370 x 420 mm
- Wsporniki mocujące
 - 2 sztuki wsporników ze stali ocynkowanej
- Przycisk sptukujący SLIM (str. 50)
 - kolor chrom, nero, bianco, gold
 - rozmiar: 247 x 165 mm

Concealed toilet set

6 in 1

- Concealed toilet frame for wall-mounted toilet bowls:
 - dedicated for lightweight construction or in front on load-bearing wall
 - dual rinse, default 3/6 l
 - tank capacity 9 l
 - G1/2" connection valve
 - quiet flush and fill
 - adjustable frame height 0-200 mm
- Wall-mounted toilet bowl Vital (p. 33)
- Soft-close toilet seat Vital (p. 33)
- Soundproof mat
 - silences and eliminates irregularities between tiles and the toilet bowl
 - size: 370 x 420 mm
- Mounting brackets
 - 2 pieces of galvanized steel brackets for mounting toilet frame
- SLIM toilet flush button (p. 50)
 - color: chrome, nero, bianco, gold
 - size: 247 x 165 mm



KOD / CODE	EAN	WYKOŃCZENIE / FINISH
CDVS6WPW	5908212068342	chrom / chrome



bateria umywalkowa z dźwignią clinic VITAL (BDS 021C), korek click-clack (NHC 010B), umywalka wisząca VITAL (CDV 6U6W), mydelniczka ścienna ROUND (ADR 0411), uchwyt przyścienny stalowy, kątowny VITAL (NIV 031D)

washbasin tap with clinic handle VITAL (BDS 021C), click-clack plug (NHC 010B), wall-mounted washbasin VITAL (CDV 6U6W), wall-mounted soap dish ROUND (ADR 0411), steel wall-mounted angled grab bar VITAL (NIV 031D)



miska WC z deską AVIS (CDAD6ZPW), umywalka ceramiczna wisząca AVIS (CDA 6U4W), syfon umywalkowy (NHC 031K), bateria umywalkowa AVIS (BGV 021M), przycisk sptukujący do stelaży podtynkowych SLIM (CST 051P)

toilet bowl with seat AVIS (CDAD6ZPW), ceramic washbasin wall-mounted AVIS (CDA 6U4W), bottle trap for washbasin (NHC 031K), washbasin tap AVIS (BGV 021M), flush button for concealed systems SLIM (CST 051P)



AVIS

Elegancka i delikatna forma
Elegant and delicate form

Avis to kolekcja ceramiki dla zwolenników prostoty oraz porządku, która oprócz funkcjonalności posiada nowoczesny design i idealnie współgra z wieloma stylami aranżacyjnymi.

Nowoczesna miska WC pozbawiona jest standardowego kołnierza, pod którym mogą gromadzić się bakterie i zanieczyszczenia. Zastosowana technologia umożliwia dokładniejsze sptukiwanie muszli mniejszą ilością wody, co znacznie oszczędza jej zużycie. W komplecie jest wolnoopadająca deska Avis. Miska dostępna jest również w zestawie ze stelażem podtynkowym, a do kompletu można dobrać umywalkę z tej samej kolekcji. Klasyczna linia ceramiki Avis oraz komfort użytkowania idealnie dopełnia serię armatury o tej samej nazwie.

Avis is a ceramics collection for those who love simplicity and order. In addition to its functionality, it has a modern design and perfectly harmonizes with various arrangement styles.

A modern toilet bowl does not have a standard flange, under which bacteria and dirt can accumulate. The technology used makes it possible to rinse the bowl more thoroughly with less water, which significantly saves its consumption. The bowl comes with an Avis soft-close seat. It is also available in a set with a concealed frame, and the set can be matched with a washbasin from the same collection. The classic line of Avis ceramics and the comfort of use perfectly complement the series of fittings bearing the same name.

AVIS

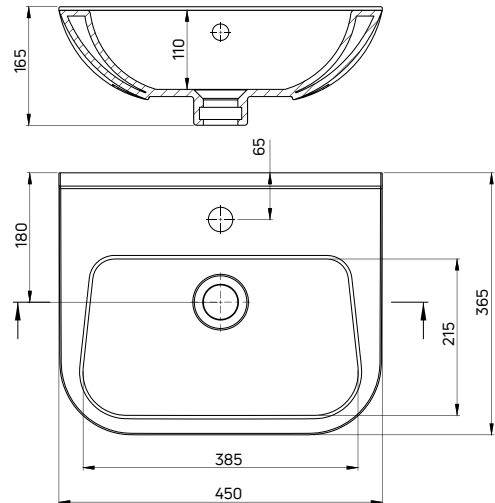


Umywalka wisząca

- Materiał: ceramika
- Z przelewem
- Otwór pod baterię
- Dostosowana do typu baterii: stojąca

Wall-mounted washbasin

- Material: ceramic
- With overflow
- With tap hole
- Dedicated for the following tap types: standing



KOD / CODE	EAN	WYKOŃCZENIE / FINISH
CDA 6U4W	5908212080184	○ biały / white

AVIS

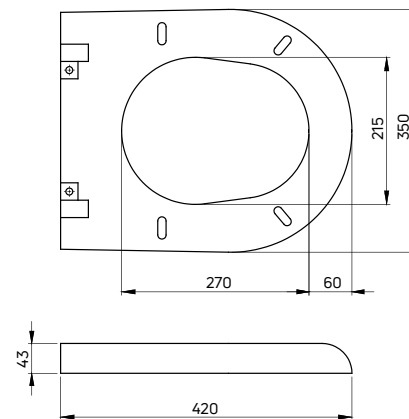


Deska wolnoopadająca

- Materiał: duroplast
- Powłoka antybakteryjna
- Metalowe, chromowane zawiasy
- Szybkie wypinanie deski

Soft-close toilet seat

- Material: duroplast
- Antibacterial coating
- Metal, chrome-plated hinges
- Quick board detachment



KOD / CODE	EAN	WYKOŃCZENIE / FINISH
CDA 6DOZ	05907650811275	○ biały / white

AVIS

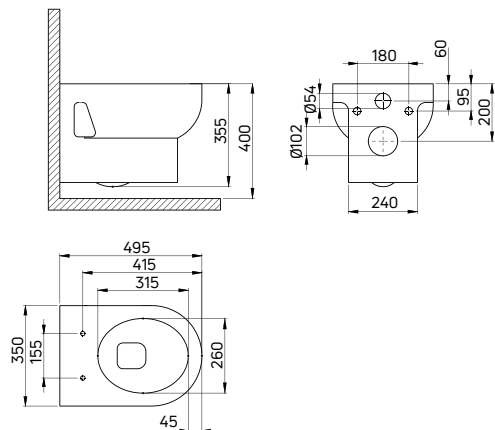


Miska WC wisząca bezkotnierzowa z deską

- Materiał: ceramika
- Deska wolnoopadająca w komplecie
- Przeznaczona do montażu ze stelażem podtynkowym mechanicznym z ustawieniem zaworu spustowego 3/6 l
- W przypadku stelaży pneumatycznych wymagany jest montaż dodatkowej kryzy redukującej przepływ wody

Wall-mounted toilet bowl rimless with toilet seat

- Material: ceramic
- Soft closing toilet seat included
- Suitable for mounting with a concealed frame with a drain valve set to 3/6 l
- In the case of pneumatic frames, installation of an additional orifice reducing the flow of water is required



KOD / CODE	EAN	WYKOŃCZENIE / FINISH
CDAD6ZPW	05907650810896	○ biały / white





AVIS



Komplet WC podtynkowy

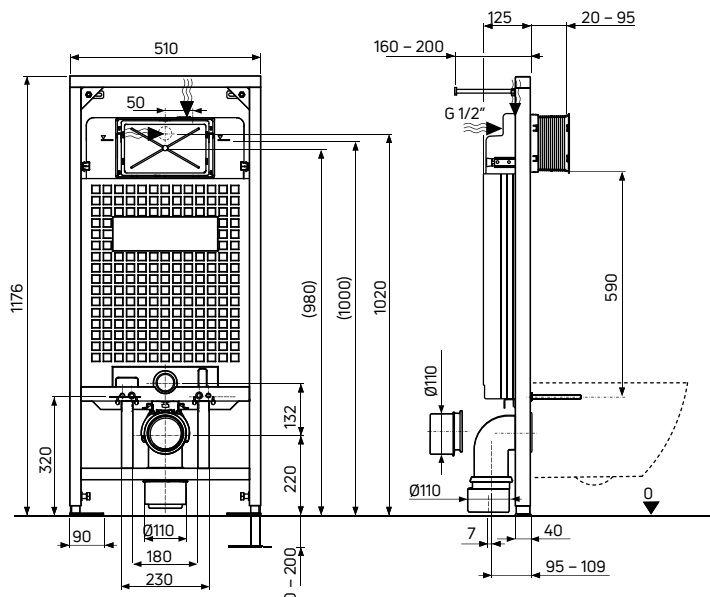
6 w 1

- Stelaż podtynkowy do misek ustępowych wiszących:
 - przeznaczony do zabudowy lekkiej lub przed ścianą nośną
 - podwójne spłukiwanie, domyślnie 3/6 l
 - pojemność zbiornika 9 l
 - zawór przyłączeniowy G1/2"
 - ciche spłukiwanie i napetnianie
 - regulacja wysokości stelaża 0-200 mm
- Miska wisząca WC Avis ZERO (str. 37)
- Deska wolnoopadająca Avis (str. 37)
- Podkładka akustyczna
 - wygłusza i niweluje nierówności pomiędzy płytkami i miską WC
 - wymiary: 370 x 420 mm
- Wsporniki mocujące
 - 2 sztuki wsporników ze stali ocynkowanej
- Przycisk spłukujący SLIM (str. 50)
 - kolor chrom, nero, bianco, złoty
 - rozmiar: 247 x 165 mm

Concealed toilet set

6 in 1

- Concealed toilet frame for wall-mounted toilet bowls:
 - dedicated for lightweight construction or in front on load-bearing wall
 - dual rinse, default 3/6 l
 - tank capacity 9 l
 - G1/2" connection valve
 - quiet flush and fill
 - adjustable frame height 0-200 mm
- Wall-mounted rimless toilet bowl Avis ZERO (p. 37)
- Soft-close toilet seat Avis (p. 37)
- Soundproof mat
 - silences and eliminates irregularities between tiles and the toilet bowl
 - size: 370 x 420 mm
- Mounting brackets
 - 2 pieces of galvanized steel brackets for mounting toilet frame
- SLIM toilet flush button (p. 50)
 - color: chrome, nero, bianco, gold
 - size: 247 x 165 mm







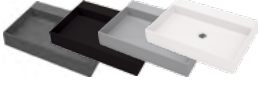










KOD / CODE	EAN	WYKOŃCZENIE / FINISH
CDAS6ZPW	5907650812333	chrom / chrome
CDAN6ZPW	5907650812340	nero
CDAA6ZPW	5907650812326	bianco
CDAZ6ZPW	5907650812357	gold



RODZAJE UMYWALEK / TYPES OF WASHBASINS

SERIA
/ SERIES

		UMYWALKA NABLATOWA / COUNTERTOP WASHBASIN	UMYWALKA WISZĄCA / WALL-MOUNTED WASHBASIN	UMYWALKA WPUSZCZANA W BLAT / INSET WASHBASIN
HIACYNT NEW s. / p. 17	<input type="radio"/>			
SILIA s. / p. 19	<input type="radio"/>			
PEONIA s. / p. 25	<input type="radio"/>			
VITAL s. / p. 33	<input type="radio"/>			
AVIS s. / p. 37	<input type="radio"/>			
CORREO s. / p. 42	<input type="radio"/> <input type="radio"/> <input type="radio"/> <input type="radio"/>			
TESS s. / p. 43	<input type="radio"/> <input type="radio"/> <input type="radio"/>			
MIRAN s. / p. 45	<input type="radio"/>			
GARDENIA s. / p. 45	<input type="radio"/>			
FUNKIA s. / p. 44	<input type="radio"/>			
TEMISTO s. / p. 47	<input type="radio"/>			
FLOKS s. / p. 44	<input type="radio"/>			
KONWALIA s. / p. 44	<input type="radio"/>			

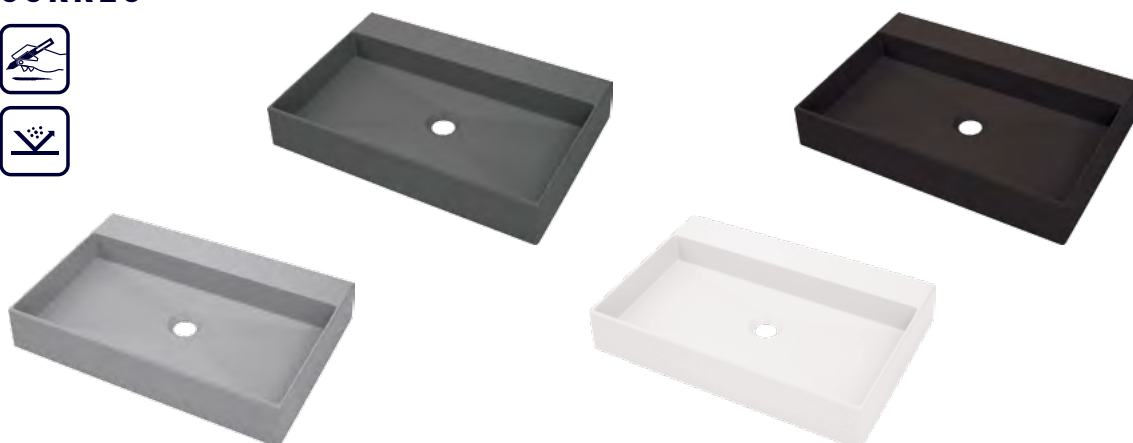
UMYWALKI

Washbasins

Umywalka powinna być przede wszystkim praktyczna, ale z powodzeniem może stać się również elementem dekoracyjnym łazienki. W naszej ofercie znajdziesz tradycyjne umywalki ceramiczne, jak również modele wykonane z najlepszej jakości granitu. Ostre linie prostokątnych umywalek spodobają się miłośnikom wyrazistych aranżacji. Okrągłe i owalne kształty to ukłon w stronę wielbicieli stylu minimalistycznego. Możesz wybrać spośród umywalek nabołatowych, wiszących oraz wpuszczanych w blat. Wybierz funkcjonalność i wersję, która odpowiada Ci najbardziej.

A washbasin should be primarily practical, but it can also successfully become a decorative element in your bathroom. Our offer includes traditional ceramic washbasins as well as models made of the best quality granite. Sharp lines of rectangular washbasins will appeal to lovers of expressive arrangements. Round and oval shapes are a tribute to fans of minimalist style. You can choose from among countertop, undermount, or inset models. Choose the functionality and version that suits you best.

CORREO



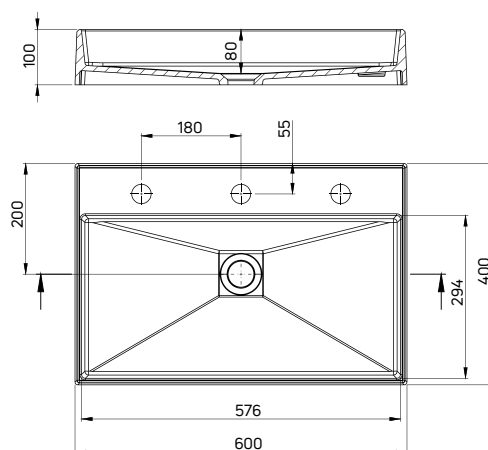
Umywalka nablutowa

- Materiał: granit
- Bez przelewu
- 3 podfrezowane otwory pod baterię
- Dostosowana do typu baterii: stojąca, stojąca wysoka, ścienna podtynkowa lub natynkowa
- Projektant: Katarzyna Łogwinienko

Countertop washbasin

- Material: granite
- Without overflow
- 3 pre-drilled tap holes
- Dedicated for the following tap types: standing, standing tall, concealed and wall-mounted
- Designer: Katarzyna Łogwinienko

KOD / CODE	EAN	WYKOŃCZENIE / FINISH
CQR TU6S	5908212097786	● antracyt metalik / metallic anthracite
CQR NU6S	5908212093054	● nero
CQR SU6S	5908212093047	● szary metalik / metallic gray
CQR AU6S	5907650878957	○ alabaster



bateria umywalkowa podtynkowa ARNIKA (BQA Z54L), umywalka nablutowa CORREO (CQR AU6S), konsola stojąca CORREO (CKC N90A), półka CORREO (CBL A30B), haczyk pojedynczy SILIA (ADI Z111), kubek MOKKO (ADM N912), taca MOKKO (ADM N512)

concealed washbasin tap ARNIKA (BQA Z54L), countertop washbasin CORREO (CQR AU6S), standing console CORREO (CKC N90A), shelf CORREO (CBL A30B), single hook SILIA (ADI Z111), mug MOKKO (ADM N912), tray MOKKO (ADM N512)

TESS

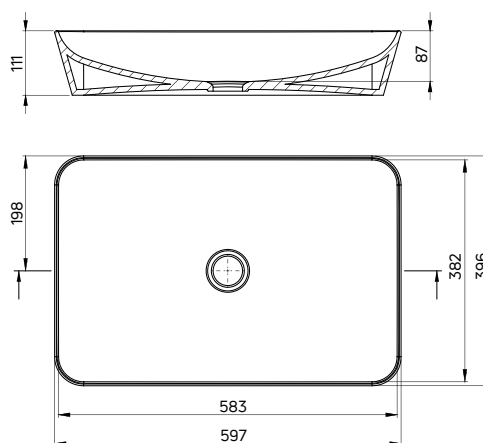


Umywalka nablutowa

- Materiał: ceramika
- Bez przelewu
- Dostosowana do typu baterii: stojąca wysoka, ścienna podtynkowa lub natynkowa

Countertop washbasin

- Material: ceramic
- Without overflow
- Dedicated for the following tap types: standing tall, concealed and wall-mounted



KOD / CODE	EAN	WYKOŃCZENIE / FINISH
CDS 6U6S	5908212061893	○ biały / white
CDS NU6S	5907650874652	● nero
CDS DU6S	5908212095140	● antracyt titanium / anthracite titanium



umywalka nablutowa TESS (CDS NU6S), bateria umywalkowa podtynkowa HIACYNT (BQH N54L), syfon umywalkowy DEANTE (NHC B31K), kubek MOKKO (ADM N912), mydelniczka ścienna MOKKO (ADM N411), wieszak ścienny na ręcznik MOKKO (ADM N621)

countertop washbasin TESS (CDS NU6S), concealed washbasin tap HIACYNT (BQH N54L), mug MOKKO (ADM N912), wall-mounted soap dish MOKKO (ADM N411), wall-mounted towel holder MOKKO (ADM N621)



FLOKS

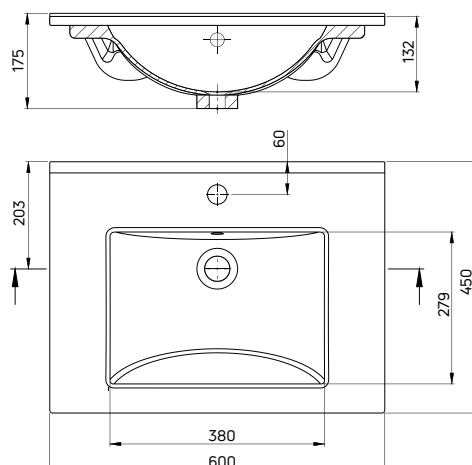


Umywalka wpuszczana w blat

- Materiał: ceramika
- Z przelewem
- Otwór pod baterię
- Dostosowana do typu baterii: stojąca

Inset washbasin

- Material: ceramic
- With overflow
- With tap hole
- Dedicated for the following tap types: standing



KOD / CODE	EAN	WYKOŃCZENIE / FINISH
CDI 6U6M	5908212022429	○ biały / white

KONWALIA

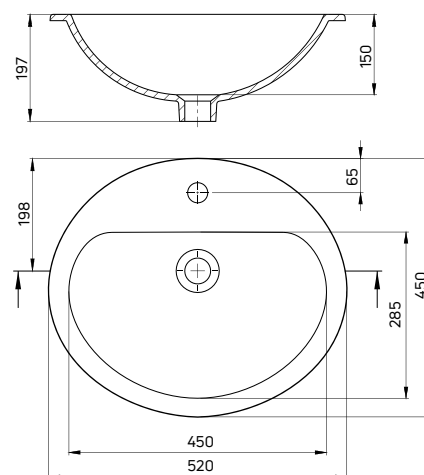


Umywalka wpuszczana w blat

- Materiał: ceramika
- Z przelewem
- Otwór pod baterię
- Dostosowana do typu baterii: stojąca

Inset washbasin

- Material: ceramic
- With overflow
- With tap hole
- Dedicated for the following tap types: standing



KOD / CODE	EAN	WYKOŃCZENIE / FINISH
CDK 6U5B	5908212022443	○ biały / white

FUNKIA

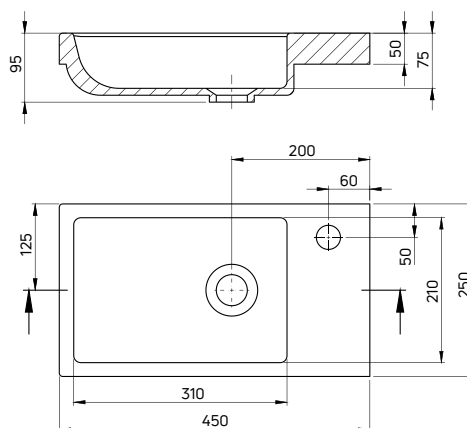


Umywalka wpuszczana w blat

- Materiał: ceramika
- Bez przelewu
- Otwór pod baterię
- Dostosowana do typu baterii: stojąca

Inset washbasin

- Material: ceramic
- Without overflow
- With tap hole
- Dedicated for the following tap types: standing



KOD / CODE	EAN	WYKOŃCZENIE / FINISH
CDN 6U4M	5908212022450	○ biały / white



bateria umywalkowa TEMISTO (BQT N21D), umywalka nablatowa TEMISTO (CDT 6U6S),
lusterko kosmetyczne na ramieniu 2-stronne ROUND (ADR 0811), korek click-clack (NHC B10B)

washbasin tap TEMISTO (BQT N21D), countertop washbasin TEMISTO (CDT 6U6S),
2-sided swing arm cosmetic mirror ROUND (ADR 0811), click-clack plug (NHC B10B)

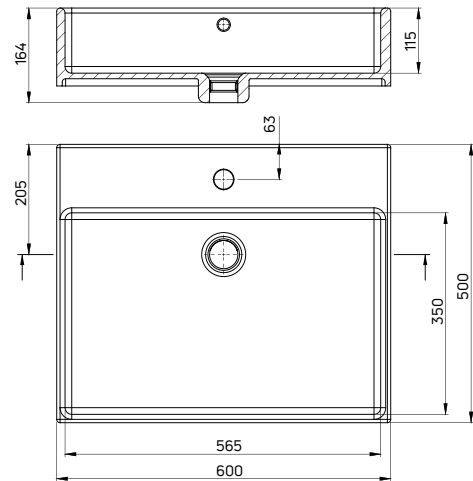
TEMISTO**Umywalka
nablatowa / wisząca**

- Materiał: ceramika
- Z przelewem
- Otwór pod baterię
- Dostosowana do typu baterii: stojąca

**Countertop / wall-mounted
washbasin**

- Material: ceramic
- With overflow
- With tap hole
- Dedicated for the following tap types: standing

KOD / CODE	EAN	WYKOŃCZENIE / FINISH
CDT 6U6S	5908212061824	○ biały / white

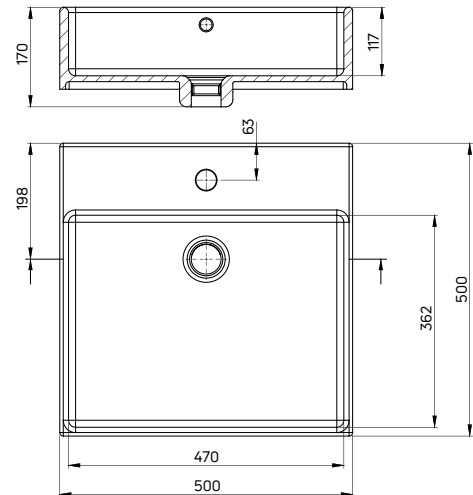
**TEMISTO****Umywalka
nablatowa / wisząca**

- Materiał: ceramika
- Z przelewem
- Otwór pod baterię
- Dostosowana do typu baterii: stojąca

**Countertop / wall-mounted
washbasin**

- Material: ceramic
- With overflow
- With tap hole
- Dedicated for the following tap types: standing

KOD / CODE	EAN	WYKOŃCZENIE / FINISH
CDT 6U5S	5908212061817	○ biały / white

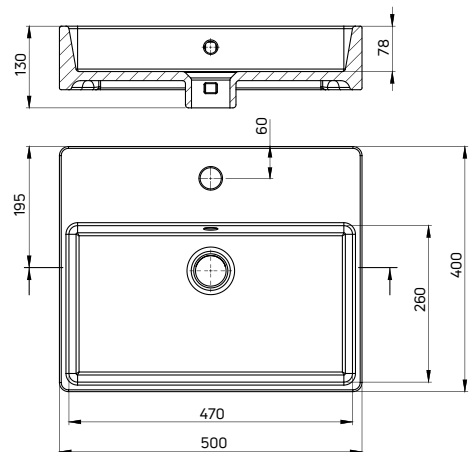
**TEMISTO****Umywalka
nablatowa / wisząca**

- Materiał: ceramika
- Z przelewem
- Otwór pod baterię
- Dostosowana do typu baterii: stojąca

**Countertop / wall-mounted
washbasin**

- Material: ceramic
- With overflow
- With tap hole
- Dedicated for the following tap types: standing

KOD / CODE	EAN	WYKOŃCZENIE / FINISH
CDT 6U4S	5908212065020	○ biały / white





komplet podtynkowy 6w1 ANEMON (CDZN6ZPW), uchwyt na papier z półką MOKKO (ADM N221), kabina prysznicowa ARNIKA (KQA 046P)

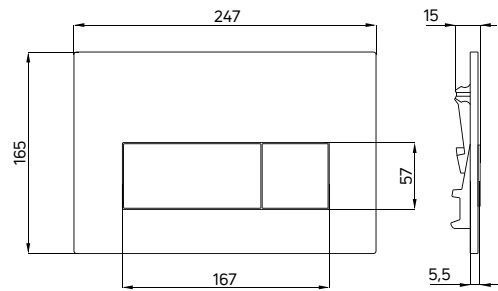
6IN1 concealed set ANEMON (CDZN6ZPW), toilet paper holder with shelf MOKKO (ADM N221), shower cabin ARNIKA (KQA 046P)

AKCESORIA DO CERAMIKI

Accessories for ceramic products

Kompleksowy charakter oferty ceramiki łazienkowej daje możliwość skomponowania zestawu odznaczającego się wysokimi walorami użytkowymi i spójną koncepcją stylistyczną. Akcesoria do ceramiki sanitarnej obejmują między innymi przyciski spłukujące, moduły instalacyjne, czy stelaże podtynkowe. Wszystkie elementy zostały wykonane z najlepszej jakości materiałów, dzięki czemu z powodzeniem będą służyć przez wiele lat.

The comprehensive character of our offer comprising bathroom ceramics makes it possible to compose a set characterised by high utility values and a coherent stylistic concept. The accessories dedicated to sanitary ceramics include flush buttons, installation modules, or wall-mounted toilet frames. All elements are made of the best quality materials, thanks to which they will serve for many years.



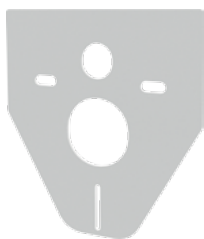
Przycisk do stelaży podtynkowych slim

- Materiał: ABS
- Przykładana siła robocza <20N

Concealed toilet set button slim

- Material: ABS
- Applied force <20N

KOD / CODE	EAN	WYKOŃCZENIE / FINISH
CST 051P	5908212071809	● chrom / chrome
CST N51P	5908212083338	● nero
CST A51P	5908212097335	○ bianco
CST Z51P	5907650811183	● gold

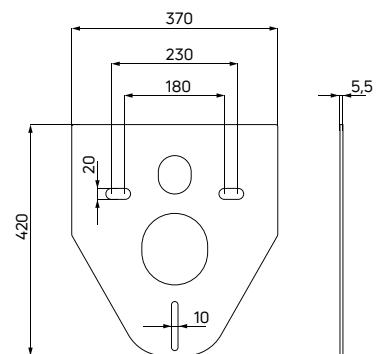


Podkładka akustyczna

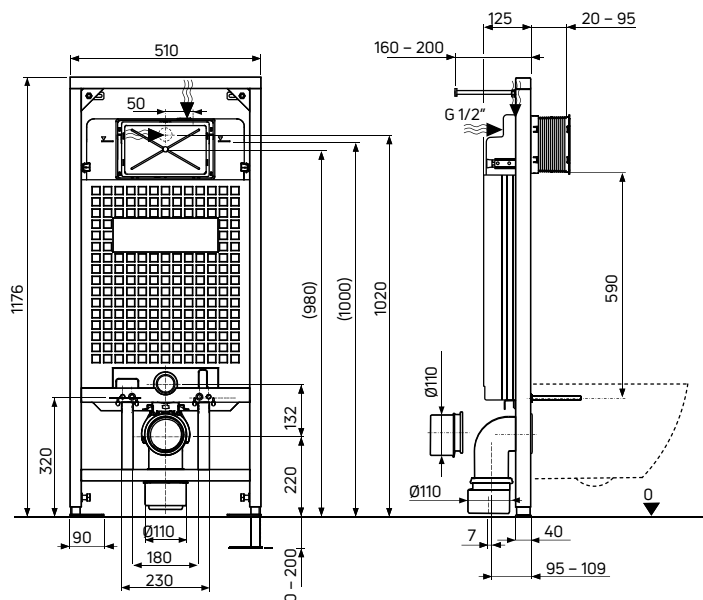
- Wygłusza i niweluje nierówności pomiędzy płytkami i miską WC
- Do montażu misek WC i bidetów z rozstawem śrub 180 mm i 230 mm

Soundproof mat

- Silences and eliminates irregularities between tiles and the toilet bowl
- For ceramic products with 180 mm and 230 mm bolt spacing



KOD / CODE	EAN	WYKOŃCZENIE / FINISH
XCTS0MUS0	5908212071366	○ biały / white



Stelaż podtynkowy do misek ustępowych wiszących

- Przeznaczony do zabudowy lekkiej lub przed ścianą nośną
- Podwójne spłukiwanie, domyślnie 3/6l
- Pojemność zbiornika 9l
- Zawór przyłączeniowy G1/2"
- Ciche spłukiwanie i napełnianie
- Regulacja wysokości stelaża 0-200 mm

Concealed toilet frame for wall-mounted toilet bowls

- Dedicated for lightweight construction or in front on load-bearing wall
- Dual rinse, default 3/6l
- Tank capacity 9l
- G1/2" connection valve
- Quiet flush and fill
- Adjustable frame height 0-200 mm

KOD / CODE	EAN	WYKOŃCZENIE / FINISH
CST WC01	5908212086582	● czarny / black



korek click-clack umywalkowy, czyszczony od góry, z syfonem (NHC 010C)
click-clack plug for washbasins, easy-clean, with waste kit (NHC 010C)



KORKI UMYWALKOWE

Washbasin plugs

Wybierając umywalkę i baterię trzeba pamiętać o detalu, jakim jest korek zamykający odpływ. Odpowiednio dobrany będzie idealnie pasować i doskonale spełniać swoją funkcję. Kształt i kolor korka warto dopasować do innych elementów wyposażenia łazienki.

When choosing a washbasin and a tap, you must remember about one detail, which is the plug closing the drain. When properly selected, it will fit perfectly and fulfill its function. The shape and color of the plug should be matched with other elements of the bathroom equipment.

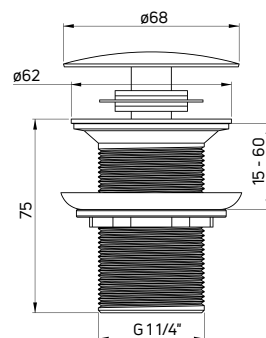


Korek click-clack
umywalkowy, bez przelewu

- Gwint 1 1/4"
- Materiał: mosiądz

Click-clack plug
for washbasins, without overflow

- 1 1/4" thread
- Material: brass



KOD / CODE	EAN	WYKOŃCZENIE / FINISH
NHC 010A	5907650823438	chrom / chrome
NHC B10A	5908212069295	nero

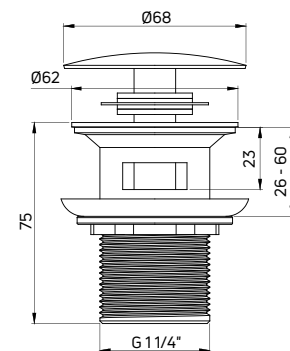


Korek click-clack
umywalkowy, z przelewem

- Gwint 1 1/4"
- Materiał: mosiądz

Click-clack plug
for washbasins, with overflow

- 1 1/4" thread
- Material: brass



KOD / CODE	EAN	WYKOŃCZENIE / FINISH
NHC 010B	5907650823445	chrom / chrome
NHC B10B	5908212069288	nero

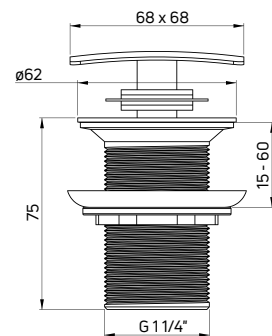


Korek click-clack
umywalkowy, bez przelewu

- Gwint 1 1/4"
- Materiał: mosiądz

Click-clack plug
for washbasins, without overflow

- 1 1/4" thread
- Material: brass



KOD / CODE	EAN	WYKOŃCZENIE / FINISH
NHC 011A	5907650823452	chrom / chrome
NHC B11A	5908212069318	nero

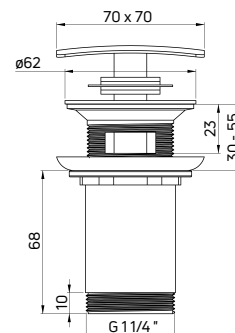


Korek click-clack umywalkowy uniwersalny, z tuleją

- Gwint 1 1/4"
- Pasuje do umywalki z przelewem i bez przelewu
- Materiał: mosiądz

Click-clack plug
for washbasins, universal, with sleeve

- 1 1/4" thread
- Fits washbasins with and without overflow
- Material: brass



KOD / CODE	EAN	WYKOŃCZENIE / FINISH
NHC 011U	5908212070581	chrom / chrome

EASY-CLEAN

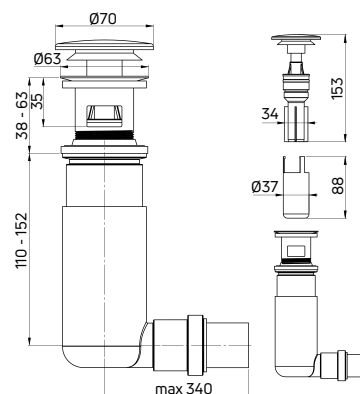


Korek click-clack umywalkowy, czyszczony od góry, z syfonem

- Pasuje do umywalki z przelewem

Click-clack plug
for washbasins, easy-clean,
with waste kit

- Fits washbasins with overflow



KOD / CODE	EAN	WYKOŃCZENIE / FINISH
NHC 010C	5908212062210	chrom / chrome

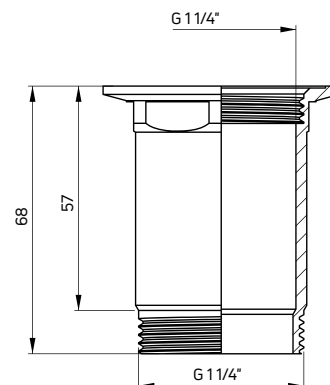


Tuleja mocująca do korków umywalkowych

- Materiał: metal
- Gwint przyłącza 1 1/4"
- Przeznaczona do umywalki

Fixing sleeve
for washbasin plugs

- Materiał: metal
- 1 1/4" thread
- Dedicated for washbasins



KOD / CODE	EAN	WYKOŃCZENIE / FINISH
XNHC 011U	5908212074886	chrom / chrome



bateria umywalkowa wysoka ARNIKA (BQA Z20K), umywalka nablåtowa MIRAN (CDR 6U4S), konsola wiszåca (CSW X60A), haczyk pojedynczy SILIA (ADI Z111), lusterko magnetic LED ROUND (ADR 0821), syfon umywalkowy (NHC Z31K)

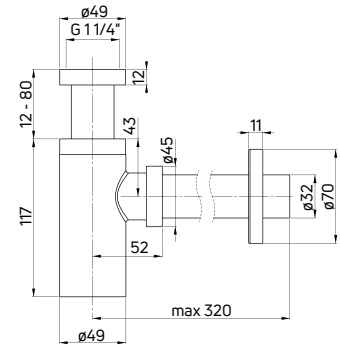
washbasin tap with raised body ARNIKA (BQA Z20K), countertop washbasin MIRAN (CDR 6U4S), wall-mounted console (CSW X60A), single hook SILIA (ADI Z111), magnetic mirror LED ROUND (ADR 0821), bottle trap for washbasin (NHC Z31K)

SYFONY UMYWALKOWE

Washbasin drain traps

Syfon to niepozorny element wyposażenia łazienki, którego głównym zadaniem jest odprowadzenie wody z odpływu umywalki do kanalizacji. Kwestią decydującą o niezawodności syfonu jest dopasowanie go do rodzaju umywalki. Pozostając na widoku, oprócz swojej podstawowej funkcji, syfon powinien także odznaczać się wysoką estetyką.

A drain trap is an inconspicuous piece of bathroom equipment whose main task is to direct water from the washbasin outlet into the sewage system. The reliability of the trap is determined by its compatibility with the washbasin. In addition to its primary function, the drain trap should be visually appealing.



Syfon umywalkowy okrągły

- Gwint 1 1/4"
- Czyszczony od dołu
- Gumowe uszczelki
- Przeznaczony do umywalk
- Materiał: mosiądz

Washbasin drain trap round

- 1 1/4" thread
- Cleaned from the bottom
- Rubber seals
- Dedicated for washbasins
- Material: brass

KOD / CODE	EAN	WYKOŃCZENIE / FINISH
NHC 031K	5907650823476	chrom / chrome
NHC B31K	5908212071946	nero
NHC M31K	5907650810308	mosiądz / brass

KOD / CODE	EAN	WYKOŃCZENIE / FINISH
NHC A31K	5908212086230	bianco
NHC D31K	5908212097595	titanium
NHC Z31K	5907650874713	gold

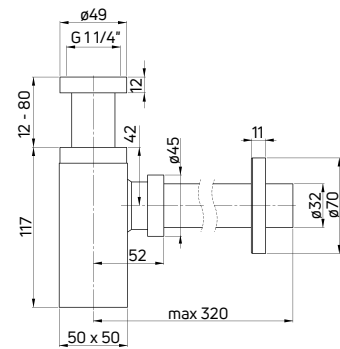


Syfon umywalkowy kwadratowy

- Gwint 1 1/4"
- Czyszczony od dołu
- Gumowe uszczelki
- Przeznaczony do umywalk
- Materiał: mosiądz

Washbasin drain trap square

- 1 1/4" thread
- Cleaned from the bottom
- Rubber seals
- Dedicated for washbasins
- Material: brass



KOD / CODE	EAN	WYKOŃCZENIE / FINISH
NHC 032K	5907650823483	chrom / chrome



umywalka z konsolą wiszącą TEMISTO (CDTW6U5S), bateria umywalkowa TEMISTO (BQT N21D), syfon umywalkowy (NHC B31K)

washbasin with wall-mounted console TEMISTO (CDTW6U5S), washbasin tap TEMISTO (BQT N21D), bottle trap for washbasin (NHC B31K)

KONSOLE ŁAZIENKOWE

Bathroom consoles

Idealna szafka łazienkowa wcale nie musi być... szafką! Czarna konsola łazienkowa ze stali lub stali łączonej z drewnem doskonale sprawdzi się w nowoczesnej łazience, niezależnie od jej metrażu. Komplet z umywalką optycznie powiększy małą łazienkę, nadając jej niebywale modnego wyglądu. Konsola jest nie tylko bardzo trwała i praktyczna, ale też dodaje pomieszczeniu charakteru. Wdzięcznie dopasowuje się do każdej aranżacji, dlatego łatwo połączysz ją z innymi meblami łazienkowymi. Jest fabrycznie złożona i można ją wstawić do łazienki od razu po rozpakowaniu.

The perfect bathroom cabinet does not have to be... a cabinet! A black bathroom console made of steel or steel combined with wood will work perfectly in a modern bathroom, regardless of its size. A set with a washbasin will optically enlarge a small bathroom, giving it an extremely fashionable look. The console is not only very durable and practical but also adds character to the interior. It blends in with any arrangement, so you can easily combine it with other bathroom furniture. It is factory assembled and can be inserted into the bathroom immediately after unpacking.

konsola łazienkowa stojąca CORREO (CKC N90A), półka do systemu modułowego CORREO (CBL S30B, CBL N30B), taca MOKKO (ADM N512), umywalka nablátowa CORREO (CQR SU6S), bateria umywalkowa ARNIKA (BQA D21M), korek click-clack (NHC D10U)

standing bathroom console CORREO (CKC N90A), shelf for CORREO modular system (CBL S30B, CBL N30B), tray MOKKO (ADM N512), countertop washbasin CORREO (CQR SU6S), washbasin tap ARNIKA (BQA D21M), click-clack plug (NHC D10U)



CORREO

Piękno zamknięte w symetrii
Beauty enclosed in symmetry

Stalowa konstrukcja, łącząca wytrzymałość z lekką formą stanowi doskonałą alternatywę dla klasycznej szafki pod umywalkę.

Wersja podstawowa to konsola z umywalką solo, lub z kamiennymi półkami w trzech oryginalnych kolorach: gładkim białym, czarnym lub strukturalnym szarym. Konsolę można rozbudować o dodatkowe moduły: węższy 20 cm lub szerszy 30 cm.

Poszczególne elementy konstrukcji można łączyć według własnego uznania i fantazji, co pozwoli uzyskać rozmaite rezultaty stylistyczne.

The steel structure, combining rigidity with a light form, is an excellent alternative to a classic washbasin cabinet.

The basic version is a console with a solo washbasin or with stone shelves in three original colors: plain white, black or structural gray. The console can be extended with additional modules: narrower 20 cm or wider 30 cm.

Individual elements of the system can be combined at your own discretion and imagination, which will allow you to obtain various stylistic results.

Nagroda dla systemu konsol modułowych
Award for the modular console system



Projektant / designer:
Katarzyna Łogwinienko,
Michał Łój

Wybierz jeden z trzech kolorów umywalki i skonfiguruj własną konsolę Correo

Choose one of the three colors of the washbasin and configure your own Correo Console

1. Wybierz kolor umywalki.
Choose the washbasin color.

2. Wybierz konfigurację: z półkami lub bez.
Choose the type: with or without shelves.

3. Wybierz kolory półek (dla konsoli z półkami).
Możesz wybrać jedną lub dwie półki, np. w różnych kolorach.

Choose shelf colors (for console with shelves).
You can choose one or two shelves, for example in different colors.

4. Dobierz dodatkowy moduł.
Rozbuduj swoją konsolę o jeden z dwóch dostępnych modułów.

Choose an additional module.
Extend your console with one of two available modules.

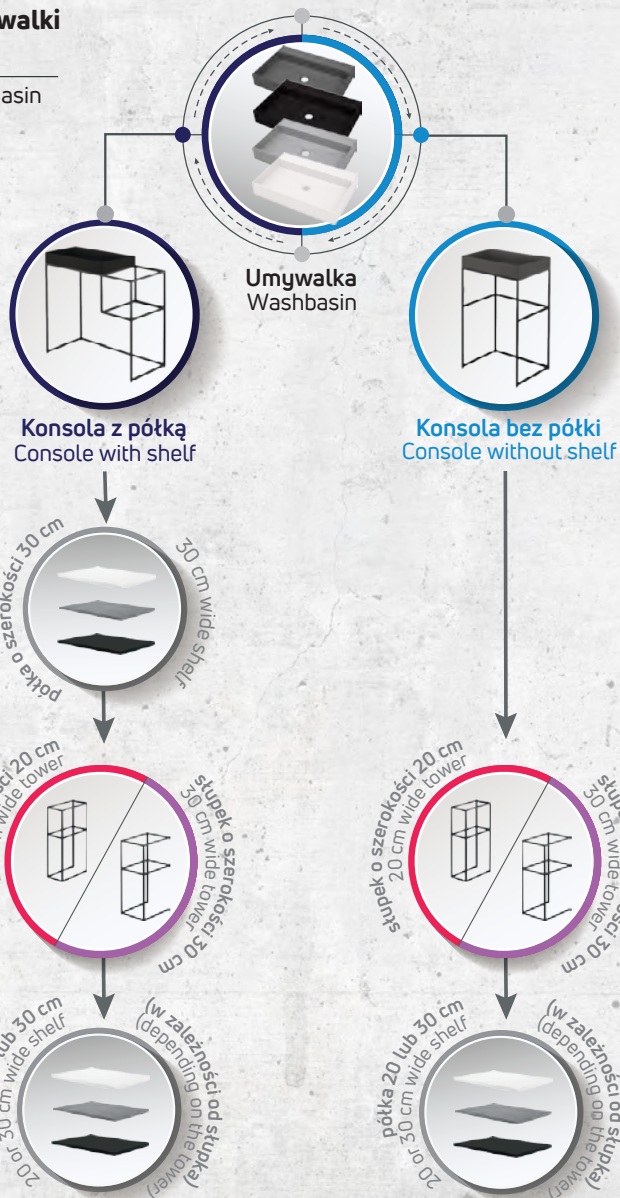
5. Wybierz kolor półek dla dodatkowego modułu.
Jedną lub dwie, takie same lub w różnych kolorach - wybór należy do Ciebie!

Choose shelf colors for the additional module.
One or two shelves, same or different colors - it's all up to you!

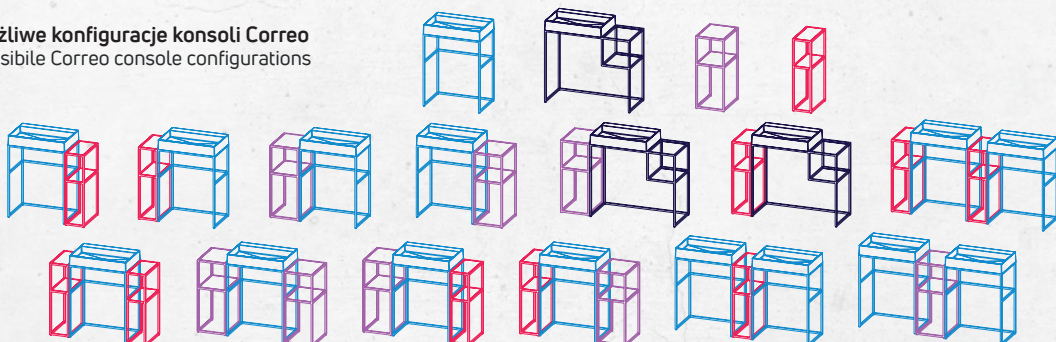
6. Łącz konsole i słupki wg własnego uznania.

Wybierz różne kolory umywalki i półek - na tym właśnie polega modułowość systemu Correo!

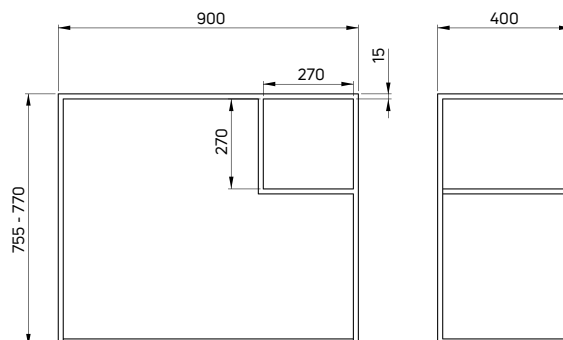
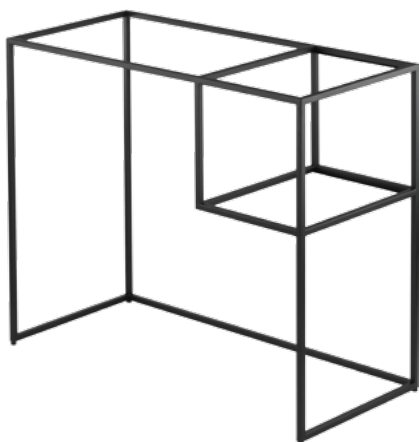
Join consoles and towers as you wish.
Choose different colors of washbasins and shelves - this is what the Correo system is all about!



Możliwe konfiguracje konsoli Correo Possible Correo console configurations



CORREO

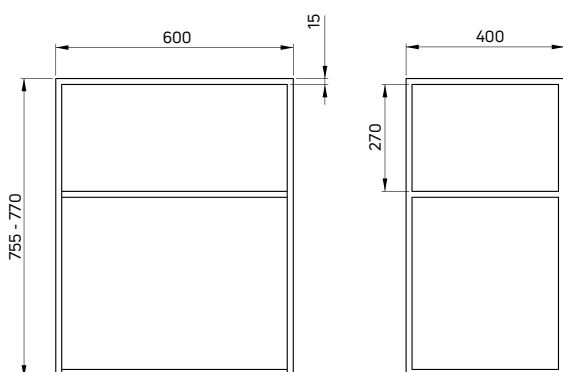
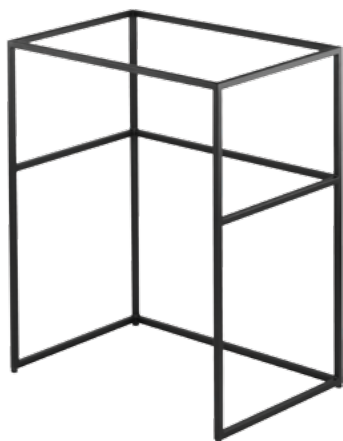
**Konsola łazienkowa stojąca** Standing bathroom console

- Materiał: stal nierdzewna
- Solidna konstrukcja
- Stal malowana proszkowo
- Półki sprzedawane osobno
- Regulowane nóżki
- Do kompletowania z umywalką granitową CQR XU6S oraz półkami kamiennymi CBL S30B, CBL N30B lub CBL A30B z serii Correo
- Projektant: Michał Łój

- Material: stainless steel
- Solid construction
- Powder-coated steel
- Shelves sold separately
- Adjustable feet
- To be fitted with a granite washbasin CQR XU6S and stone shelves CBL S30B, CBL N30B or CBL A30B from the Correo series
- Designer: Michał Łój

KOD / CODE	EAN	WYKOŃCZENIE / FINISH
CKC N90A	5908212099056	● nero

CORREO

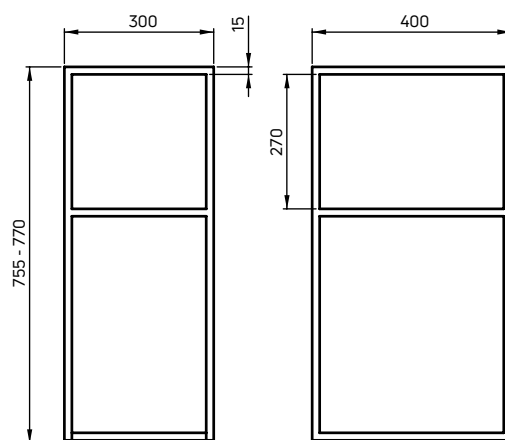
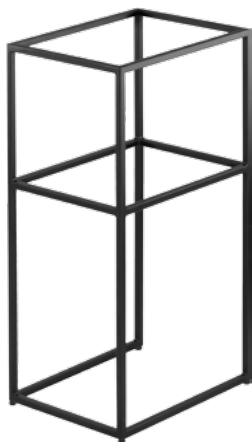
**Konsola łazienkowa stojąca** Standing bathroom console

- Materiał: stal nierdzewna
- Solidna konstrukcja
- Stal malowana proszkowo
- Regulowane nóżki
- Do kompletowania z umywalką granitową z serii Correo CQR XU6S
- Projektant: Michał Łój

- Material: stainless steel
- Solid construction
- Powder-coated steel
- Adjustable feet
- To be fitted with a granite washbasin from the Correo series CQR XU6S
- Designer: Michał Łój

KOD / CODE	EAN	WYKOŃCZENIE / FINISH
CKC N60A	5908212099063	● nero

CORREO



Słupek modułowy

- Materiał: stal nierdzewna
- Solidna konstrukcja
- Stal malowana proszkowo
- Możliwość zawieszenia na ścianie
- Półki sprzedawane osobno
- Do kompletowania z półkami CBL S30B, CBL N30B lub CBL A30B z serii Correo
- Projektant: Michał Łój

Modular tower

- Material: stainless steel
- Solid construction
- Powder-coated steel
- Can be mounted on the wall
- Shelves sold separately
- To be fitted with shelves CBL S30B, CBL N30B or CBL A30B from the Correo series
- Designer: Michał Łój

KOD / CODE

EAN

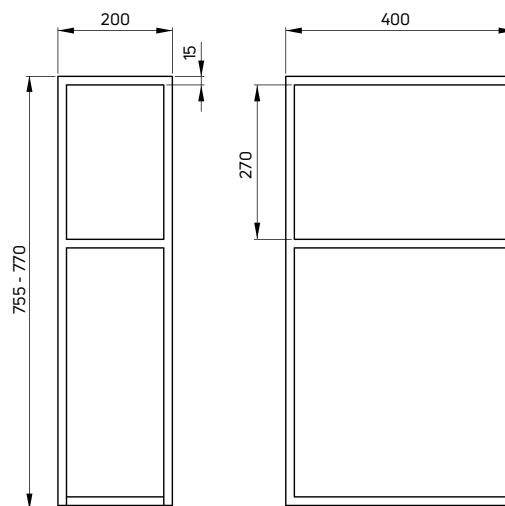
WYKOŃCZENIE / FINISH

CKC N30A

5907650873419

● nero

CORREO



Słupek modułowy

- Materiał: stal nierdzewna
- Solidna konstrukcja
- Stal malowana proszkowo
- Możliwość zawieszenia na ścianie
- Półki sprzedawane osobno
- Do kompletowania z półkami CBL S20B, CBL N20B lub CBL A20B z serii Correo
- Projektant: Michał Łój

Modular tower

- Material: stainless steel
- Solid construction
- Powder-coated steel
- Can be mounted on the wall
- Shelves sold separately
- To be fitted with shelves CBL S20B, CBL N20B or CBL A20B from the Correo series
- Designer: Michał Łój

KOD / CODE

EAN

WYKOŃCZENIE / FINISH

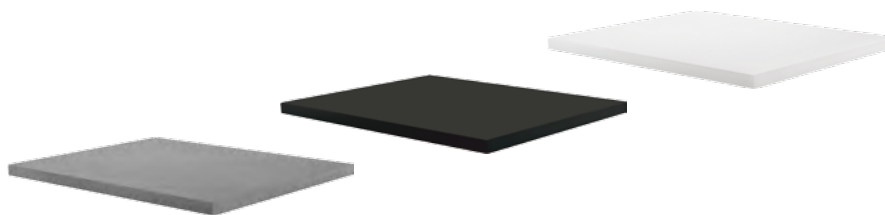
CKC N20A

5908212099087

● nero



CORREO

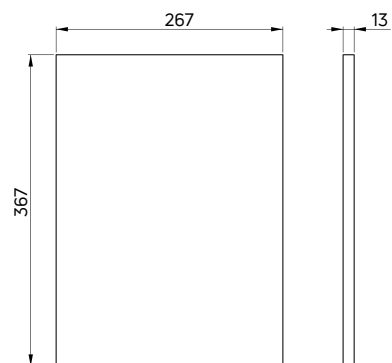
**Półka****do systemu modułowego**

- Materiał: Lapitec®
- 100% naturalny materiał barwiony w masie
- Produkowany w technologii Bio-care
- Odporny na uderzenia i przebarwienia
- Nie przyjmuje zapachów
- Do kompletowania z słupkiem CKC N30A lub konsolą CKC N90A z serii Correo

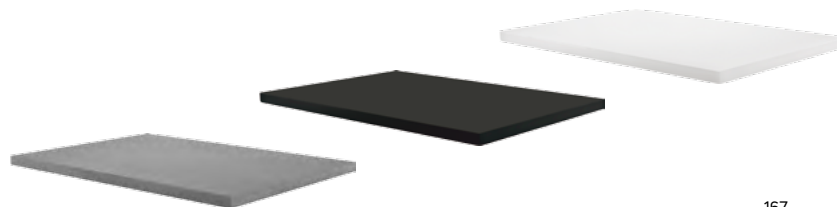
Shelf**for the modular system**

- Material: Lapitec®
- 100% natural mass-dyed material
- Produced in Bio-care technology
- Resistant to shocks and discoloration
- Does not absorb odors
- To be fitted with a tower CKC N30A or a console CKC N90A from the Correo series

KOD / CODE	EAN	WYKOŃCZENIE / FINISH
CBL S30B	5908212098998	● szary / gray
CBL N30B	5908212099001	● nero
CBLA30B	5908212099018	○ biały / white



CORREO

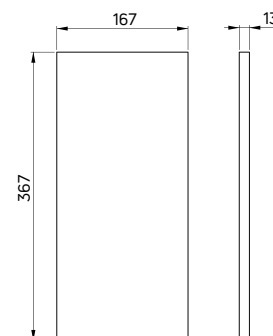
**Półka****do systemu modułowego**

- Materiał: Lapitec®
- 100% naturalny materiał barwiony w masie
- Produkowany w technologii Bio-care
- Odporny na uderzenia i przebarwienia
- Nie przyjmuje zapachów
- Do kompletowania z słupkiem CKC N20A

Shelf**for the modular system**

- Material: Lapitec®
- 100% natural mass-dyed material
- Produced in Bio-care technology
- Resistant to shocks and discoloration
- Does not absorb odors
- To be fitted with a tower CKC N20A

KOD / CODE	EAN	WYKOŃCZENIE / FINISH
CBL S20B	5908212099025	● szary / gray
CBL N20B	5908212099032	● nero
CBLA20B	5908212099049	○ biały / white



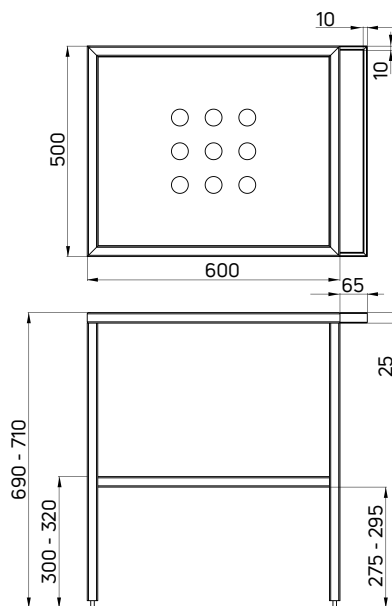
TEMISTO

**Konsola łazienkowa stojąca** Standing bathroom console

- Materiał: stal nierdzewna
- Solidna konstrukcja
- Konsola odwracalna
- Uchwyt na ręcznik
- Stal malowana proszkowo
- Regulowane nóżki
- Do kompletowania z umywalką Temisto CDT 6U6S lub z dowolną umywalką nablatawą i blatem (dębowym CBL D61A lub kamiennym CBL K61A)
- Projektant: Michał Łój

- Material: stainless steel
- Solid construction
- Console is reversible
- Towel rail
- Powder-coated steel
- Adjustable feet
- To be fitted with a Temisto washbasin CDT 6U6S or any countertop washbasin and a countertop (oak CBL D61A or stone CBL K61A)
- Designer: Michał Łój

KOD / CODE	EAN	WYKOŃCZENIE / FINISH
CST X60A	5908212063514	● nero



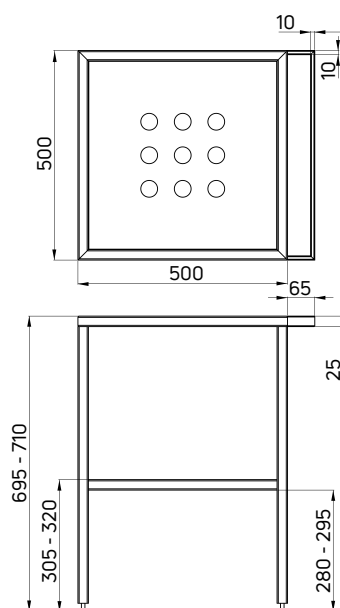
TEMISTO

**Konsola łazienkowa stojąca** Standing bathroom console

- Materiał: stal nierdzewna
- Solidna konstrukcja
- Konsola odwracalna
- Uchwyt na ręcznik
- Stal malowana proszkowo
- Regulowane nóżki
- Do kompletowania z umywalką Temisto CDT 6U5S
- Projektant: Michał Łój

- Material: stainless steel
- Solid construction
- Console is reversible
- Towel rail
- Powder-coated steel
- Adjustable feet
- To be fitted with a Temisto washbasin CDT 6U5S
- Designer: Michał Łój

KOD / CODE	EAN	WYKOŃCZENIE / FINISH
CST X50A	5908212063507	● nero

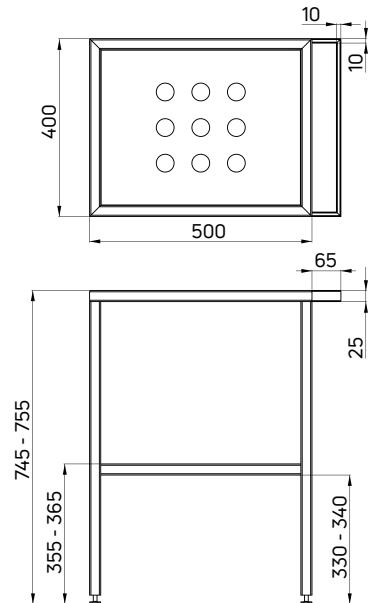


TEMISTO



Konsola łazienkowa stojąca Standing bathroom console

- Materiał: stal nierdzewna
- Solidna konstrukcja
- Konsola odwracalna
- Uchwyt na ręcznik
- Stal malowana proszkowo
- Regulowane nóżki
- Do kompletowania z umywalką Temisto CDT 6U4S
- Projektant: Michał Łój
- Material: stainless steel
- Solid construction
- Console is reversible
- Towel rail
- Powder-coated steel
- Adjustable feet
- To be fitted with a Temisto washbasin CDT 6U4S
- Designer: Michał Łój



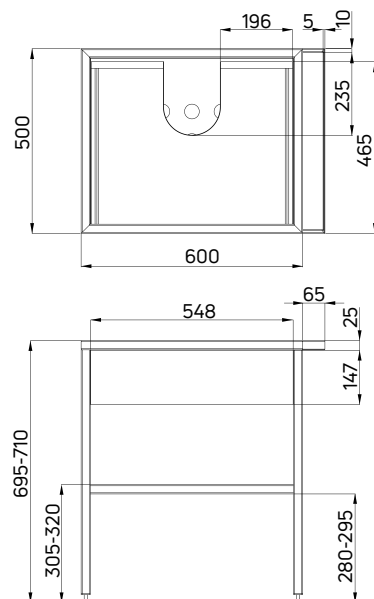
KOD / CODE	EAN	WYKOŃCZENIE / FINISH
CST X50B	5908212066799	● nero

TEMISTO



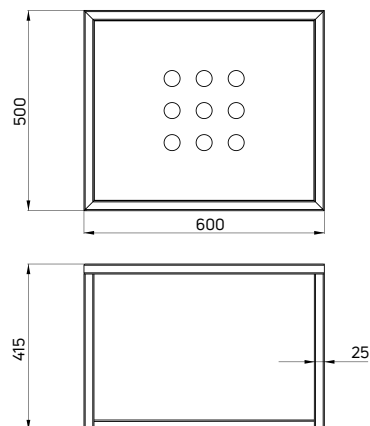
Konsola łazienkowa stojąca z szufladą Standing bathroom console with drawer

- Materiał: stal nierdzewna
- Solidna konstrukcja
- Konsola odwracalna
- Uchwyt na ręcznik
- Stal malowana proszkowo
- Dębowa szuflada z systemem cichego domyku
- Regulowane nóżki
- Do kompletowania z umywalką Temisto CDT 6U6S
- Projektant: Michał Łój
- Material: stainless steel
- Solid construction
- Console is reversible
- Towel rail
- Powder-coated steel
- Oak drawer with soft close system
- Adjustable feet
- To be fitted with a Temisto washbasin CDT 6U6S
- Designer: Michał Łój



KOD / CODE	EAN	WYKOŃCZENIE / FINISH
CSD X60A	5908212074091	● nero, dąb / nero, oak

TEMISTO



Konsola łazienkowa wisząca

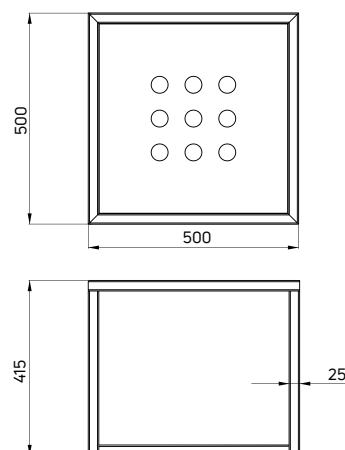
- Materiał: stal nierdzewna
- Solidna konstrukcja
- Stal malowana proszkowo
- Możliwość zamocowania do ściany
- Do kompletowania z umywalką Temisto CDT 6U6S lub z dowolną umywalką nabladową i blatem (dębowym CBL D61A lub kamiennym CBL K61A)
- Projektant: Michał Łój

Wall-mounted bathroom console

- Material: stainless steel
- Solid construction
- Powder-coated steel
- Can be mounted on the wall
- To be fitted with a Temisto washbasin CDT 6U6S or any countertop washbasin and a countertop (oak CBL D61A or stone CBL K61A)
- Designer: Michał Łój

KOD / CODE	EAN	WYKOŃCZENIE / FINISH
CSW X60A	5908212079157	● nero

TEMISTO



Konsola łazienkowa wisząca

- Materiał: stal nierdzewna
- Solidna konstrukcja
- Stal malowana proszkowo
- Możliwość zamocowania do ściany
- Do kompletowania z umywalką Temisto CDT 6U5S
- Projektant: Michał Łój

Wall-mounted bathroom console

- Material: stainless steel
- Solid construction
- Powder-coated steel
- Can be mounted on the wall
- To be fitted with a Temisto washbasin CDT 6U5S
- Designer: Michał Łój

KOD / CODE	EAN	WYKOŃCZENIE / FINISH
CSW X50A	5908212079140	● nero

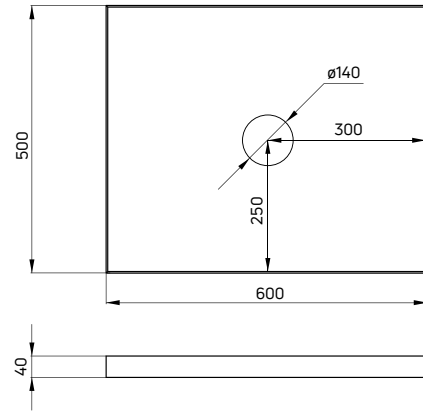


Błat dębowy do konsoli łazienkowej

- Materiał: dąb
- Otwór na syfon o średnicy 140 mm ustawiony centrycznie, umożliwiając odpowiednio ustawienie umywalki do montażu baterii stojącej lub podtynkowej
- Do kompletowania z konsolą stojącą CST X60A lub wiszącą CSW X60A oraz dowolną umywalką nablátową

Oak countertop for bathroom console

- Material: oak
- 140 mm centrally-located hole for waste trap, allowing for appropriate positioning of the washbasin for installation of a standing or a concealed tap
- To be fitted with a standing (CST X60A) or a wall-mounted (CSW X60A) console and any countertop washbasin



KOD / CODE	EAN	WYKOŃCZENIE / FINISH
CBL D61A	5908212084755	 dąb / oak

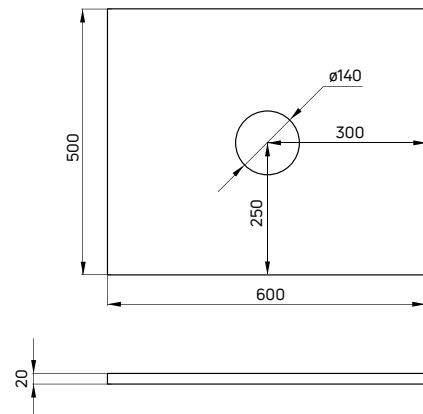


Błat kamienny do konsoli łazienkowej

- Materiał: kompozyt
- Otwór na syfon o średnicy 140 mm ustawiony centrycznie, umożliwiając odpowiednio ustawienie umywalki do montażu baterii stojącej lub podtynkowej
- Produkowany w technologii Bio-care
- Odporny na uderzenia
- Odporny na przebarwienia
- Nie przyjmuje zapachów
- Do kompletowania z konsolą stojącą CST X60A lub wiszącą CSW X60A oraz dowolną umywalką nablátową

Stone countertop for bathroom console

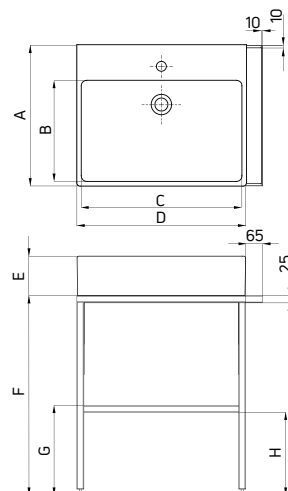
- Material: composite
- 140 mm centrally-located hole for waste trap, allowing for appropriate positioning of the washbasin for installation of a standing or a concealed tap
- Produced in Bio-care technology
- Resistant to shocks and discoloration
- Does not absorb odors
- To be fitted with a standing (CST X60A) or a wall-mounted (CSW X60A) console and any countertop washbasin



KOD / CODE	EAN	WYKOŃCZENIE / FINISH
CBL K61A	5908212090893	 terrazzo



TEMISTO

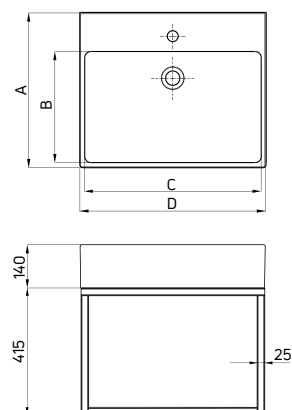


Konsola stojąca z umywalką Standing console with washbasin

- **UMYWALKA:**
 - Materiał: ceramika
 - Z przelewem
 - Otwór pod baterię
 - Dostosowana do typu baterii: stojąca
- **KONSOLA:**
 - Materiał: stal nierdzewna
 - Solidna konstrukcja
 - Konsola odwracalna
 - Uchwyt na ręcznik
 - Stal malowana proszkowo
 - Regulowane nóżki
- **WASHBASIN:**
 - Material: ceramic
 - With overflow
 - With tap hole
 - Dedicated for the following tap types: standing
- **CONSOLE:**
 - Material: stainless steel
 - Solid construction
 - Console is reversible
 - Towel rail
 - Powder-coated steel
 - Adjustable feet

KOD / CODE	EAN	WYKOŃCZENIE / FINISH	A	B	C	D	E	F	G	H
CDTS6U6S	5908212067949	● nero	500	355	567	600	140	690-710	300-320	275-295
CDTS6U5S	5908212067932	● nero	500	362	470	500	140	690-710	300-320	275-295
CDTS6U4S	5908212067925	● nero	400	260	470	500	95	745-755	355-365	330-340

TEMISTO



Konsola wisząca z umywalką Wall-mounted console with washbasin

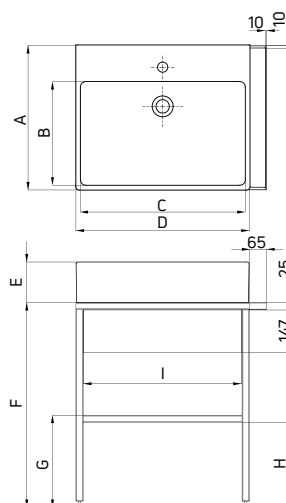
- **UMYWALKA:**
 - Materiał: ceramika
 - Z przelewem
 - Otwór pod baterię
 - Dostosowana do typu baterii: stojąca
- **KONSOLA:**
 - Materiał: stal nierdzewna
 - Solidna konstrukcja
 - Stal malowana proszkowo
- **WASHBASIN:**
 - Material: ceramic
 - With overflow
 - With tap hole
 - Dedicated for the following tap types: standing
- **CONSOLE:**
 - Material: stainless steel
 - Solid construction
 - Powder-coated steel

KOD / CODE	EAN	WYKOŃCZENIE / FINISH	A	B	C	D
CDTW6U6S	5908212079171	● nero	500	355	567	600
CDTW6U5S	5908212079164	● nero	500	362	470	500

TEMISTO



meble
2019 plus
PRODUKT ROKU



Konsola stojąca z umywalką z szufladą

Standing console with washbasin with drawer

- **UMYWALKA:**
 - Materiał: ceramika
 - Z przelewem
 - Otwór pod baterię
 - Dostosowana do typu baterii: stojąca
- **WASHBASIN:**
 - Materiał: ceramika
 - With overflow
 - With tap hole
 - Dedicated for the following tap types: standing
- **KONSOLA:**
 - Materiał: stal nierdzewna
 - Solidna konstrukcja
 - Konsola odwracalna
 - Uchwyt na ręcznik
 - Stal malowana proszkowo
 - Dębowa szuflada z systemem cichego domykania
 - Regulowane nóżki
- **CONSOLE:**
 - Material: stainless steel
 - Solid construction
 - Console is reversible
 - Towel rail
 - Powder-coated steel
 - Oak drawer with soft close system
 - Adjustable feet

KOD / CODE	EAN	WYKOŃCZENIE / FINISH	A	B	C	D	E	F	G	H	I
CDTD6U6S	5908212074121	● nero, dąb / nero, oak	500	355	567	600	140	690-710	300-320	275-295	548
CDTD6U5S	5908212074114	● nero, dąb / nero, oak	500	362	470	500	140	690-710	300-320	275-295	448
CDTD6U4S	5908212074107	● nero, dąb / nero, oak	400	260	470	500	95	745-755	355-365	330-340	448

konsola stojąca z umywalką i szufladą TEMISTO (CDTD6U5S), bateria umywalkowa HIACYNT (BQH N21K), komplet podtylnkowy 6w1 ANEMON (CDZS6ZPW)

standing console with washbasin and drawer TEMISTO (CDTD6U5S), washbasin tap HIACYNT (BQH N21K), 6IN1 concealed set ANEMON (CDZS6ZPW)



Skonfiguruj własną konsolę z wybranym blatem i dowolną umywalką nabladową

Configure your own console with the selected countertop and any washbasin



1

s./p.
19

SILIA (CDL 6U4S)

s./p.
17

HIACYNT NEW (CDY 6U5S)

s./p.
45

GARDENIA (CDG 6U5S)

s./p.
43

TESS (CDS 6U6S)

s./p.
43

TESS (CDS NU6S)

s./p.
25

PEONIA (CDE 6U6S)

s./p.
45

MIRAN (CDR 6U4S)

s./p.
43

TESS (CDS DU6S)

Umywalka nabladowa

- Materiał: ceramika
- Bez przelewu
- Dostosowana do typu baterii: stojąca wysoka, ścienna podtynkowa lub natynkowa

Countertop washbasin

- Material: ceramic
- Without overflow
- Dedicated for the following tap types: standing tall, concealed and wall-mounted

2

s./p.
73

CBL D61A

Błat dębowy
do konsoli łazienkowej

Oak countertop
for bathroom console

s./p.
73

CBL K61A

Błat kamienny
do konsoli łazienkowej

Stone countertop
for bathroom console

3

s./p.
72

TEMISTO (CSW X60A)

Konsola łazienkowa
wisząca

Wall-mounted bathroom
console

s./p.
69

TEMISTO (CST X60A)

Konsola łazienkowa
stojąca

Standing bathroom
console

Przykładowe konfiguracje konsol

Examples of console configurations



KONSOLA ŁAZIENKOWA Z UMYWALKĄ I BLATEM / BATHROOM CONSOLE WITH WASHBASIN AND COUNTERTOP



wanna wolnostojąca prostokątna ANEMON (KDM 017W), bateria wannowa wolnostojąca z kompletem natryskowym ANEMON BIS (BCZ 017M), wieszak podwójny MOKKO (ADM A121)
freestanding square bathtub ANEMON (KDM 017W), freestanding bath tap with shower set ANEMON BIS (BCZ 017M), double hook MOKKO (ADM A121)



WANNY WOLNOSTOJĄCE

Freestanding bathtubs

Wanny wolnostojące cieszą się nieślabnącą popularnością. Zawdzięczają to przede wszystkim licznym walorom estetycznym i niemalże nieograniczonym możliwościom aranżacyjnym. Wanny wolnostojące zostały stworzone z myślą o dużych salonach kąpielowych. Nie oznacza to jednak, że właściciele mniej przestronnych łazienek nie mogą sobie pozwolić na takie rozwiązanie. Co prawda wanny tego typu świetnie prezentują się na środku łazienki, ale ustawione przy ścianie również będą wyglądać efektownie. Każdy, kto zdecyduje się na wannę wolnostojącą, będzie mógł cieszyć się wnętrzem pełnym stylu, klasy i ponadczasowego charakteru.

Freestanding bathtubs are still very popular. They owe it mainly to their numerous aesthetic values and almost unlimited arrangement possibilities. Freestanding bathtubs have been designed with a view to large bathing salons. However, this does not mean that the owners of less spacious bathrooms cannot afford such a solution. Admittedly, baths of this type look great in the middle of the bathroom, but when placed against the wall they will also look impressive. Anyone who goes for a freestanding bathtub will be able to enjoy an interior full of refinement and timeless character.

ANEMON

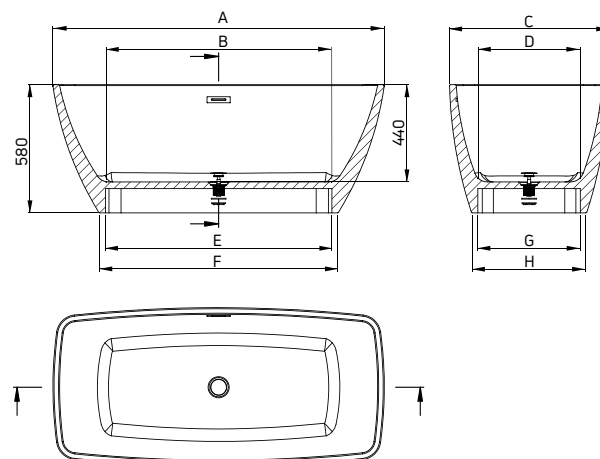


Wanna wolnostojąca, prostokątna

- Odpływ: 52 mm
- Dostosowana do typu baterii: podłogowa, ścienna
- Bez otworu na baterię
- Wbudowany przelew
- W zestawie: korek click-clack, syfon bezprzelewowy
- Materiał: najwyższej jakości akryl
- Ergonomiczne profilowanie zapewniające maksymalny komfort podczas kąpieli
- Wysoka wytrzymałość
- Wytrzymała i stabilna konstrukcja ze wzmocnionym dnem
- Ponadczasowy design

Bathtub freestanding, rectangular

- Outflow: 52 mm
- Suitable taps: floor-mounted and wall-mounted
- Without tap hole
- Built-in overflow
- Included: click-clack plug and overflow drain
- Material: the highest-quality acrylic
- Ergonomic profile ensures maximum bath comfort
- High durability and optimal size
- Durable and stable construction with a reinforced bottom
- Timeless design



KOD / CODE	EAN	WYKOŃCZENIE / FINISH	POJEMNOŚĆ / CAPACITY	A	B	C	D	E	F	G	H
KDM 015W	5908212090718	○ biały połysk / white gloss	210 l	1500	1020	720	460	1024	1074	464	513
KDM 017W	5908212090725	○ biały połysk / white gloss	260 l	1700	1080	780	480	1224	1274	524	573



wanna wolnostojąca prostokątna ANEMON (KDM 015W), bateria wannowa ARNIKA (BQA D10M), wieszak podłogowy podwójny MOKKO (ADM N622), wieszak podłogowy z półką MOKKO (ADM N632), słuchawka ROUND (NOR D51S), wąż natryskowy (NDA D51W)

freestanding square bathtub ANEMON (KDM 015W), wall-mounted bath tap ARNIKA (BQA D10M), double floor-standing hanger MOKKO (ADM N622), floor-standing hanger with shelf MOKKO (ADM N632), hand shower ROUND (NOR D51S), shower hose (NDA D51W)

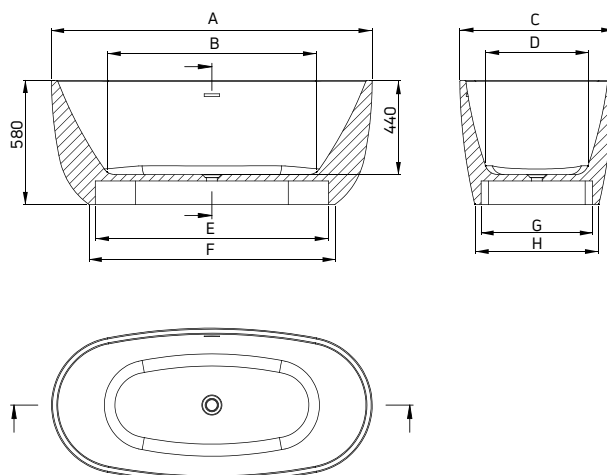
ALPINIA


Wanna wolnostojąca, zaokrąglona

- Odpływ: 52 mm
- Dostosowana do typu baterii: podłogowa, ścienna
- Bez otworu na baterię
- Wbudowany przelew
- W zestawie: korek click-clack, syfon bezprzelewowy
- Materiał: najwyższej jakości akryl
- Ergonomiczne profilowanie zapewniające maksymalny komfort podczas kąpieli
- Wysoka wytrzymałość
- Wytrzymała i stabilna konstrukcja ze wzmocnionym dnem
- Ponadczasowy design

Bathtub freestanding, rounded

- Outflow: 52 mm
- Suitable taps: floor-mounted and wall-mounted
- Without tap hole
- Built-in overflow
- Included: click-clack plug and overflow drain
- Material: the highest-quality acrylic
- Ergonomic profile ensures maximum bath comfort
- High durability and optimal size
- Durable and stable construction with a reinforced bottom
- Timeless design



KOD / CODE	EAN	WYKOŃCZENIE / FINISH	POJEMNOŚĆ / CAPACITY	A	B	C	D	E	F	G	H
KDU 015W	5908212090695	○ biały połysk / white gloss	230 l	1500	980	735	480	1075	1140	500	580
KDU 017W	5908212090701	○ biały połysk / white gloss	280 l	1700	1080	800	480	1220	1300	510	580
KDU B15W	5907650811541	● czarno-biały / black & white	230 l	1500	980	735	480	1075	1140	500	580
KDU B17W	5907650811596	● czarno-biały / black & white	280 l	1700	1080	800	480	1220	1300	510	580



wanna wolnostojąca owalna ALPINIA (KDU 017W), bateria wannowa wolnostojąca z kompletem natryskowym ALPINIA (BGA 017M), wieszak ścienny na ręcznik ROUND (ADR 0621)

freestanding oval bathtub ALPINIA (KDU 017W), freestanding bath tap with shower set ALPINIA (BGA 017M), wall-mounted towel holder ROUND (ADR 0621)



HIACYNT

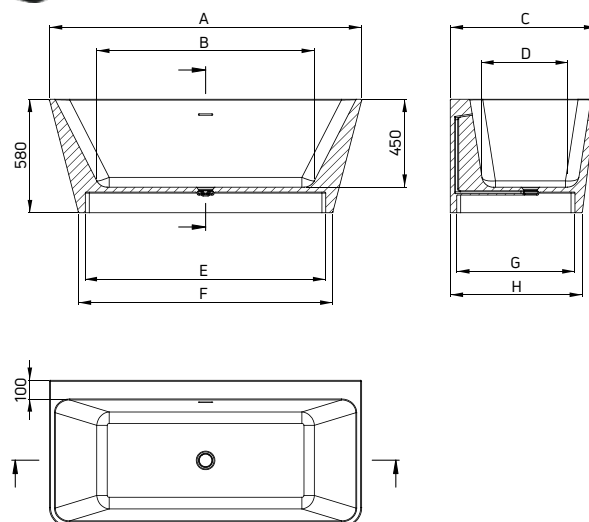


Wanna przyścienna lub wolnostojąca

- Odpływ: 52 mm
- Dostosowana do typu baterii: podtógowa, ścienna, 3- i 4-otworowa
- Bez otworu na baterię
- Wbudowany przelew
- W zestawie: korek click-clack, syfon bezprzelewowy, nóżki
- Materiał: najwyższej jakości akryl
- Ergonomiczne profilowanie zapewniające maksymalny komfort podczas kąpieli
- Wysoka wytrzymałość
- Wytrzymała i stabilna konstrukcja ze wzmocnionym dnem
- Ponadczasowy design

Bathtub back-to-wall or free-standing

- Outflow: 52 mm
- Suitable taps: floor-mounted and wall-mounted, 3- and 4-hole
- Without tap hole
- Built-in overflow
- Included: click-clack plug and overflow drain, feet
- Material: the highest-quality acrylic
- Ergonomic profile ensures maximum bath comfort
- High durability and optimal size
- Durable and stable construction with a reinforced bottom
- Timeless design



KOD / CODE	EAN	WYKOŃCZENIE / FINISH	POJEMNOŚĆ / CAPACITY	A	B	C	D	E	F	G	H
KDH 016W	5907650875345	○ biały połysk / white gloss	210 l	1600	1113	750	438	1230	1302	605	676
KDH 017W	5907650875352	○ biały połysk / white gloss	234 l	1700	1135	800	500	1330	1402	630	700
KDH B16W	5907650811565	● czarno-biały / black & white	210 l	1600	1113	750	438	1230	1302	605	676
KDH B17W	5907650811596	● czarno-biały / black & white	234 l	1700	1135	800	500	1330	1402	630	700



wanna przyścienna HIACYNT (KDH 017W), bateria wannowa 3-otworowa HIACYNT (BQH A13M), bateria umywalkowa podtynkowa HIACYNT (BQH A54L), umywalka HIACYNT (CDH 6U5S), mydelniczka ROUND (ADR 041), lusterko ROUND (ADR 0811), wieszak na ręcznik ROUND (ADR 0621), deszczownia z baterią natryskową HIACYNT (NAC A1QM), kabina walk-in KERRIA PLUS (KTS 038P), odpływ liniowy szczelinowy (KON 008S)

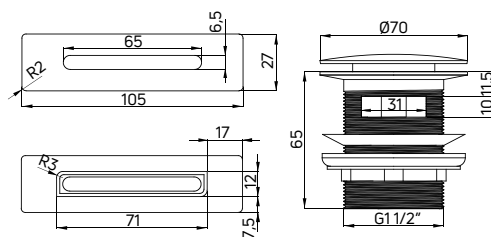
back-to-wall bathtub HIACYNT (KDH 017W), 3-hole bath mixer tap HIACYNT (BQH A13M), concealed washbasin tap HIACYNT (BQH A54L), washbasin HIACYNT (CDH 6U5S), soap dish ROUND (ADR 041), cosmetic mirror ROUND (ADR 0811), towel holder ROUND (ADR 0621), shower column with shower tap HIACYNT (NAC A1QM), walk-in shower cabin KERRIA PLUS (KTS 038P), slot linear drain (KON 008S)

**Zestaw do wanny:****Korek click-clack wannowy, uniwersalny**

- Gwint 1 1/2"
- Materiał: mosiądz

Przelew prostokątny**Bathtub set:****Click-clack plug for bathtubs, universal**

- 1 1/2" thread
- Material: brass

Square overflow cover

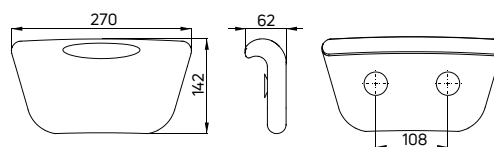
KOD / CODE	EAN	WYKOŃCZENIE / FINISH
KYY Z10B	5907650879381	gold
KYY N10B	5907650879428	nero

**Zagłówek do wanny**

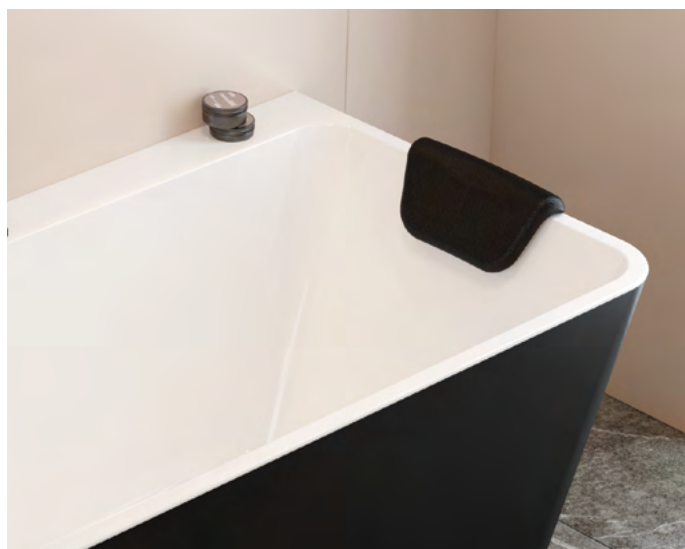
- Uniwersalny
- Montowany na przyssawkę
- Materiał: poliuretan

Bathtub headrest

- Universal
- Mounted on a suction pad
- Materiał: polyurethane



KOD / CODE	EAN	WYKOŃCZENIE / FINISH
KZG N28W	5907650811282	nero



PROSTOKĄTNA
/ RECTANGULAR

WALK IN

DRZWI WNĘKOWE
/ RECESSED DOORS



PRZESUWNE / SLIDING DOOR UCHYLNE / SWING DOOR SKŁADANE / FOLDING DOOR SKŁADANE / FOLDING DOOR WALK IN DOUBLE / PODWÓJNY WALK IN PRZESUWNE / SLIDING DOOR UCHYLNE / SWING DOOR UCHYLNE / SWING DOOR SKŁADANE / FOLDING DOOR SKŁADANE / FOLDING DOOR

s. / p. **94**
s. / p. **95**

s. / p. **96**
s. / p. **98**

s. / p. **120**
s. / p. **121**

s. / p. **122**
s. / p. **123**

s. / p. **130**
s. / p. **131**

s. / p. **132**
s. / p. **133**

s. / p. **100**

s. / p. **134**

s. / p. **102**

s. / p. **135**

s. / p. **105**

s. / p. **124**
s. / p. **125**

s. / p. **108**

s. / p. **126**
s. / p. **127**

s. / p. **136**

s. / p. **137**

s. / p. **138**

s. / p. **138**

parawan nawannowy ALPINIA (KGA 073P), deszczownia z baterią z ruchomą wylewką ALPINIA (NAC 01AM), uchwyt przyścienny z półką VITAL (NIV 041L), umywalka nablutowa z konsolą wiszącą PEONIA (CDE 6U6S, CSW X60A, CBL D61A), bateria umywalkowa wysoka ALPINIA (BGA 021K), syfon umywalkowy (NHC 031K)

shower screen ALPINIA (KGA 073P), shower column with mixer with movable spout ALPINIA (NAC 01AM), wall-mounted grab bar with shelf VITAL (NIV 041L), countertop washbasin with wall-mounted console PEONIA (CDE 6U6S, CSW X60A, CBL D61A), washbasin tap with raised body ALPINIA (BGA 021K), bottle trap for washbasin (NHC 031K)



Niezawodna jakość szkła!

Reliable quality of our glass!



Badania na zgodność z normą PN-EN 14428+A1:2008
Tests for compliance with standard PN-EN 14428+A1:2008

 **Łukasiewicz**
Instytut Ceramiki
i Materiałów Budowlanych



PARAWANY NAWANNOWE

Bath screens

Parawan nawannowy jest bardzo wygodny dla osób, które chcą połączyć komfort posiadania wanny i kabiny prysznicowej jednocześnie. Dostępne w naszej ofercie modele i rozmiary pozwolą Ci efektywnie wykorzystać niewielką przestrzeń łazienki. Wszystkie parawany zostały wykonane są ze szkła hartowanego, co zapewnia nie tylko bezpieczeństwo i wysoką trwałość, ale również ich estetyczny wygląd.

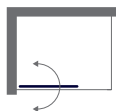
A bath screen is very convenient for people who want to combine the comfort of having a bathtub and, at the same time, a shower cabin. The models and sizes available in our offer will allow making efficient use of the small bathroom space. All screens are made of tempered glass, which ensures not only safety and high durability but also guarantees the aesthetic appearance of the product.

ALPINIA



parawan nawannowy ALPINIA (KGA 072P), deszczownia z baterią i wylewką CORIANDER (NAC 01JM)

shower screen ALPINIA (KGA 072P), shower column with mixer with spout CORIANDER (NAC 01JM)

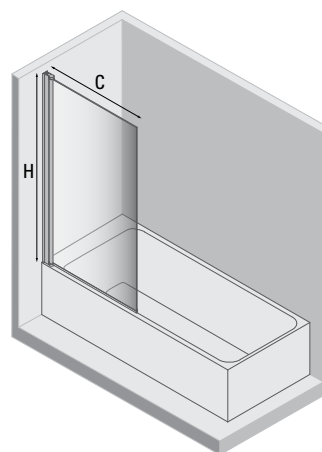


Parawan nawannowy prostokątny

- Szkło transparentne
- System profili umożliwia zniwelowanie krzywizny ścian
- Maskowanie elementów montażowych
- Precyzyjne domykanie drzwi dzięki zawiasom unoszącym
- System odprowadzania wody do wnętrza

Shower screen rectangular

- Transparent glass
- System of profiles allows you to level inconsistencies of the walls
- Concealing of fixing elements
- Precise door closing thanks to lifting hinges
- Drainage system keeping water inside



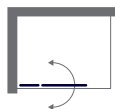
KOD / CODE	EAN	WYKOŃCZENIE / FINISH	WYMIARY / SIZE	C (MM)	H (MM)
KGA 072P	5908212070215	 chrom / chrome	800 x 1400	700	1400

ALPINIA



parawan nawannowy ALPINIA (KGA 073P), deszczownia z baterią z ruchomą wylewką ALPINIA (NAC 01AM)

shower screen ALPINIA (KGA 073P), shower column with mixer with movable spout ALPINIA (NAC 01AM)

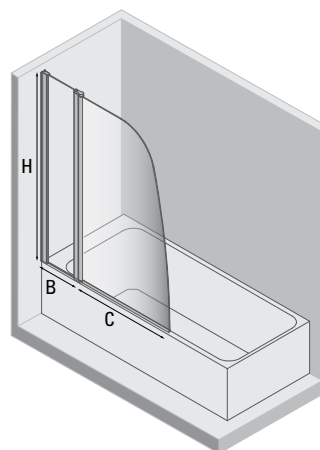


Parawan nawannowy zaokrąglony

- Szkło transparentne
- System profili umożliwia zniwelowanie krzywizny ścian
- Maskowanie elementów montażowych
- Precyzyjne domykanie drzwi dzięki zawiasom unoszącym
- System odprowadzania wody do wnętrza

Shower screen rounded

- Transparent glass
- System of profiles allows you to level inconsistencies of the walls
- Concealing of fixing elements
- Precise door closing thanks to lifting hinges
- Drainage system keeping water inside



KOD / CODE	EAN	WYKOŃCZENIE / FINISH	WYMIARY / SIZE	B (MM)	C (MM)	H (MM)
KGA 073P	5908212070222	 chrom / chrome	1150 x 1400	300-315	700	1400





bateria umywalkowa ARNIKA (BQA D21M), komplet podtynkowy z zestawem natryskowym ARNIKA (NAC D9QP), umywalka granitowa nablutowa CORREO (CQR SU6S), kubek ścienny ROUND (ADR N911), kabina prysznicowa KERRIA PLUS (KTSXN41P + KTSXN41P), brodzik granitowy CORREO (KQR S41B)

washbasin tap ARNIKA (BQA D21M), concealed shower set ARNIKA (NAC D9QP), granite countertop washbasin CORREO (CQR SU6S), wall-mounted mug ROUND (ADR N911), shower cabin KERRIA PLUS (KTSXN41P + KTSXN41P), granite shower tray CORREO (KQR S41B)

KABINY PRYSZNICOWE

Shower cabins

Kabiny prysznicowe marki Deante to gwarancja wysokiej jakości, starannego wykończenia i najlepszych rozwiązań technologicznych. Dzięki zastosowaniu szeregu systemów maskujących i uszczelniających, użytkowanie jest komfortowe, a utrzymanie w czystości – bardzo łatwe. Szeroka gama kabin o różnych kształtach i rozmiarach pozwoli na znalezienie odpowiedniego rozwiązania do każdej łazienki. W ofercie znajdziesz kabiny kwadratowe, prostokątne i półokrągłe. Do każdego modelu z łatwością dopasujesz brodzik, odpływ liniowy lub ścienny.

Deante shower cabins are a guarantee of high quality, meticulous finish and the best technological solutions. Thanks to the use of an array of masking and sealing systems, operation is comfortable and cleaning really easy. A wide range of cabins in various shapes and sizes will let you find the right solution for your bathroom. The offer includes square, rectangular, and semi-circular models, all of which can be easily matched with a shower tray and wall or floor linear shower drain.

INNOWACYJNA KOLEKCJA KABIN
INNOVATIVE COLLECTION OF SHOWER CABINS

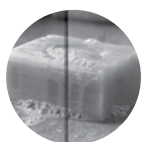
miska wisząca bezkotnierzowa PEONIA (CDE NZPW), deska SLIM wolnoopadająca PEONIA (CDE NSOZ), przycisk sptukujący SLIM (CST N51P), uchwyty na papier z półką MOKKO (ADM N221), bateria bidetowa podtynkowa ze słuchawką JASMIN (BGJ N34M), umywalka nablatowa TESS (CDS NU6S), bateria umywalkowa podtynkowa HIACYNT (BQH N54L), syfon umywalkowy (NHC B31K), kabina prysznicowa KERRIA PLUS (KTS N39P + KTSXN43P), brodzik granitowy CORREO (KQR N45B), komplet podtynkowy natryskowy z BOXem mieszczącym (BXYZNQHM), mydelniczka ścienna MOKKO (ADM N411)

wall-mounted toilet bowl PEONIA (CDE NZPW), Soft-close toilet seat SLIM PEONIA (CDE NSOZ), flush button SLIM (CST N51P), toilet paper holder with shelf MOKKO (ADM N221), concealed tap with bidetta-type hand shower JASMIN (BGJ N34M), countertop washbasin TESS (CDS NU6S), concealed washbasin tap HIACYNT (BQH N54L), bottle trap for washbasin (NHC B31K), shower cabin KERRIA PLUS (KTS N39P + KTSXN43P), granite shower tray CORREO (KQR N45B), concealed shower set with a mixing BOX (BXYZNQHM), wall-mounted soap dish MOKKO (ADM N411)

KERRIA PLUS

Kerria Plus to rewolucyjny system do zabudowy prysznicza. Jest synonimem uniwersalizmu i nowoczesnego designu, dzięki czemu doskonale wpisuje się w projekty współczesnych łazienek. Zasadniczą innowacją systemu jest duży wybór wymiarów i sposobów łączenia poszczególnych elementów, który pozwala na tworzenie wielu kombinacji zarówno samego kształtu kabiny, jak i dostosowywania go do przestrzeni łazienkowej. W zależności od rodzaju pomieszczenia, system można zamontować we wnęce lub narożniku. Każde rozwiązanie prysznicowe Kerria Plus pasuje do płaskiego brodzika lub montowanego bezpośrednio na podłodze odpływu.

Kerria Plus is a revolutionary shower system. It is a synonym of universalism and modern design, thus it perfectly fits into various designs of modern bathrooms. The primary innovation of the system is a large selection of dimensions and methods of combining individual elements which allow to create numerous combinations cabin shapes and adapt it individually to a particular bathroom space. Depending on the type and size of this space, the system can be mounted in a niche or in a corner. Any Kerria Plus shower solution fits a flat shower tray or a floor-mounted shower drain.



szkło transparentne
TOTAL WHITE

TOTAL WHITE
transparent glass



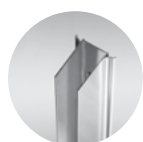
nowoczesne uchwyty
z gumowym zabezpieczeniem

modern handles
with rubber protection



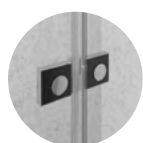
maskowanie elementów
montażowych

concealing of fixing
elements



system profili umożliwia
zniwelowanie krzywizny ścian

the wall profile system allows you
to level inconsistencies of the walls



zawiasy
w płaszczyźnie szyby

flush hinges faced
with the glass surface



relingi nadają konstrukcji
szttywność

rails ensure rigidity
of the structure

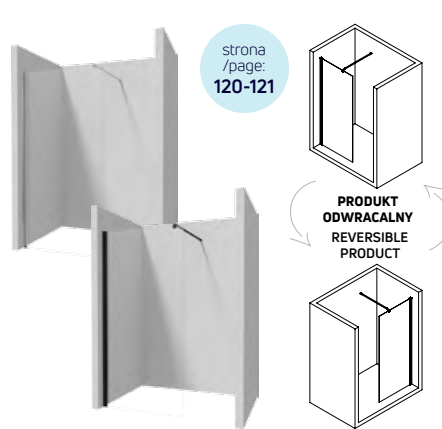
#1 PODWÓJNE DRZWI
SKŁADANE
DOUBLE FOLDING
DOOR



#2 POJEDYNCZE DRZWI
SKŁADANE
SINGLE FOLDING
DOOR

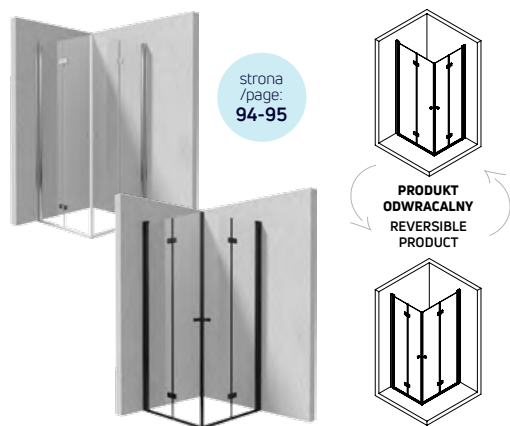


#3 KABINA TYPU
WALK-IN
ONE WALK-IN
WALL



KABINA NAROŻNA - RÓŻNE ROZWIĄZANIA
CORNER CABIN - VARIOUS SOLUTIONS

#4 PODWÓJNE DRZWI
SKŁADANE
DOUBLE FOLDING
DOOR



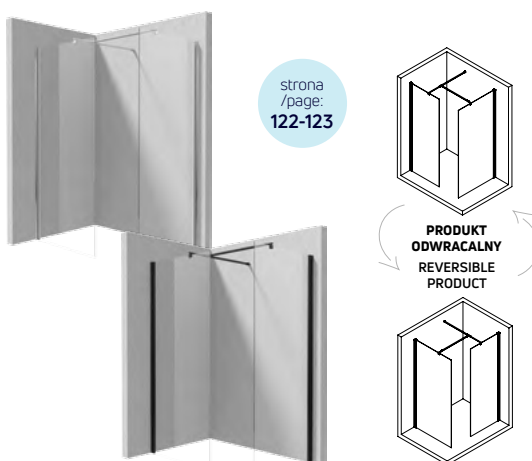
#5 DRZWI SKŁADANE
I ŚCIANKA
FOLDING DOOR AND
A FIXED WALL



#6 JEDNA ŚCIANKA TYPU
WALK-IN
ONE WALK-IN
WALL



#7 DWIE ŚCIANKI
TYPU WALK-IN
TWO WALK-IN
WALLS



KERRIA PLUS



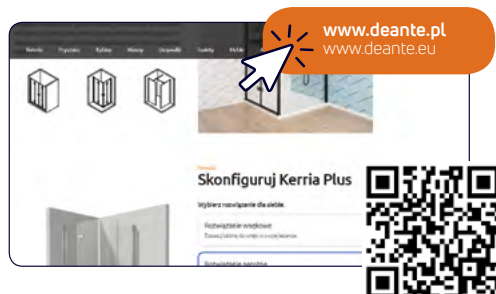
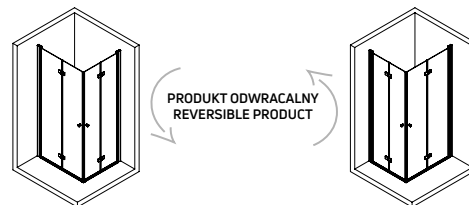
Kabina kwadratowa lub prostokątna

- Szkło transparentne TOTAL WHITE
- Nowoczesne uchwyty z zabezpieczeniem
- Maskowanie elementów montażowych
- System profili umożliwia zniwelowanie krzywizny ścian
- Precyzyjne domykanie drzwi dzięki zawiasom unoszącym
- Zawiasy w płaszczyźnie szyby
- System odprowadzania wody do wnętrza kabiny



Shower cabin square or rectangular

- TOTAL WHITE transparent glass
- Modern handles with protection
- Concealing of fixing elements
- The wall profile system allows you to level inconsistencies of the walls
- Precise door closing thanks to lifting hinges
- Hinges flush with the glass surface
- Drainage system keeping water inside the cabin



Zobacz konfigurator kabin Kerria Plus na naszej stronie internetowej!

Check our the Kerria Plus cabin configurator on our website!

NAZWA / NAME	KOD / CODE	WYKOŃCZENIE / FINISH	EAN
DRZWI SKŁADANE 70 CM FOLDING DOOR 70 CM	KTSX047P	chrom / chrome	5907650810674
DRZWI SKŁADANE 80 CM FOLDING DOOR 80 CM	KTSX042P	chrom / chrome	5908212087381
DRZWI SKŁADANE 90 CM FOLDING DOOR 90 CM	KTSX041P	chrom / chrome	5908212087374
DRZWI SKŁADANE 100 CM FOLDING DOOR 100 CM	KTSX043P	chrom / chrome	5908212087398

KERRIA PLUS



POTRZEBUJESZ
ZAKUPIĆ
2 ELEMENTY
/ YOU NEED
TO BUY 2
ELEMENTS

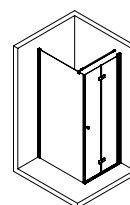


Kabina kwadratowa lub prostokątna

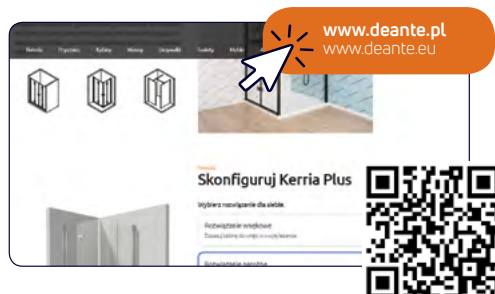
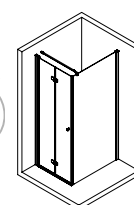
- Szkło transparentne TOTAL WHITE
- Nowoczesne uchwyty z zabezpieczeniem
- Maskowanie elementów montażowych
- System profili umożliwia zniwelowanie krzywizny ścian
- Precyzyjne domykanie drzwi dzięki zawiasom unoszącym
- Zawiasy w płaszczyźnie szyby
- System odprowadzania wody do wnętrza kabiny
- Relingi usztywniająceabinę

Shower cabin square or rectangular

- TOTAL WHITE transparent glass
- Modern handles with protection
- Concealing of fixing elements
- The wall profile system allows you to level inconsistencies of the walls
- Precise door closing thanks to lifting hinges
- Hinges flush with the glass surface
- Drainage system keeping water inside the cabin
- Railings ensure rigidity of the cabin



PRODUKT ODWRACALNY
REVERSIBLE PRODUCT



Zobacz konfigurator kabin Kerria Plus
na naszej stronie internetowej!

Check our the Kerria Plus cabin configurator
on our website!

NAZWA / NAME	KOD / CODE	WYKOŃCZENIE / FINISH	EAN
DRZWI SKŁADANE 70 CM FOLDING DOOR 70 CM	KTSX047P	chrom / chrome	5907650810674
DRZWI SKŁADANE 80 CM FOLDING DOOR 80 CM	KTSX042P	chrom / chrome	5908212087381
DRZWI SKŁADANE 90 CM FOLDING DOOR 90 CM	KTSX041P	chrom / chrome	5908212087374
DRZWI SKŁADANE 100 CM FOLDING DOOR 100 CM	KTSX043P	chrom / chrome	5908212087398

NAZWA / NAME	KOD / CODE	WYKOŃCZENIE / FINISH	EAN
WALK-IN 70 CM	KTS 037P	chrom / chrome	5907650810476
WALK-IN 80 CM	KTS 038P	chrom / chrome	5908212087404
WALK-IN 90 CM	KTS 039P	chrom / chrome	5908212087411
WALK-IN 100 CM	KTS 030P	chrom / chrome	5908212087428
WALK-IN 110 CM	KTS 031P	chrom / chrome	5907650810544
WALK-IN 120 CM	KTS 032P	chrom / chrome	5907650810575



komplet podtynkowy z zestawem natryskowym ARNIKA (NAC N9QP), umywalka granitowa nablátowa CORREO (CQR NU6S), kubek ścienny ROUND (ADR N911), kabina prysznicowa KERRIA PLUS (KTSXN41P + KTSXN41P), brodzik granitowy z odpływem CORREO (KQR N41B)

concealed shower set ARNIKA (NAC N9QP), granite countertop washbasin CORREO (CQR NU6S), wall-mounted mug ROUND (ADR N911), shower cabin KERRIA PLUS (KTSXN41P + KTSXN41P), granite shower tray with drain CORREO (KQR N41B)



KERRIA PLUS



POTRZEBUJESZ
ZAKUPIĆ
2 ELEMENTY
/ YOU NEED
TO BUY 2
ELEMENTS

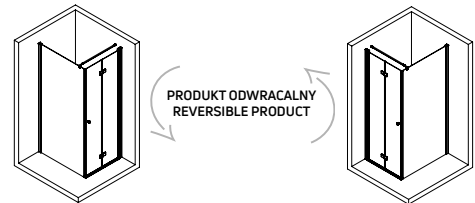


Kabina kwadratowa lub prostokątna

- Szkło transparentne TOTAL WHITE
- Nowoczesne uchwyty z zabezpieczeniem
- Maskowanie elementów montażowych
- System profili umożliwia zniwelowanie krzywizny ścian
- Precyzyjne domykanie drzwi dzięki zawiasom unoszącym
- Zawiasy w płaszczyźnie szyby
- System odprowadzania wody do wnętrza kabiny
- Relingi usztywniająceabinę

Shower cabin square or rectangular

- TOTAL WHITE transparent glass
- Modern handles with protection
- Concealing of fixing elements
- The wall profile system allows you to level inconsistencies of the walls
- Precise door closing thanks to lifting hinges
- Hinges flush with the glass surface
- Drainage system keeping water inside the cabin
- Railings ensure rigidity of the cabin



Zobacz konfigurator kabin Kerria Plus
na naszej stronie internetowej!

Check our the Kerria Plus cabin configurator
on our website!

NAZWA / NAME	KOD / CODE	WYKOŃCZENIE / FINISH	EAN
DRZWI SKŁADANE 70 CM FOLDING DOOR 70 CM	KTSXN47P	● nero	5907650810698
DRZWI SKŁADANE 80 CM FOLDING DOOR 80 CM	KTSXN42P	● nero	5908212087626
DRZWI SKŁADANE 90 CM FOLDING DOOR 90 CM	KTSXN41P	● nero	5908212087541
DRZWI SKŁADANE 100 CM FOLDING DOOR 100 CM	KTSXN43P	● nero	5908212087633

NAZWA / NAME	KOD / CODE	WYKOŃCZENIE / FINISH	EAN
WALK-IN 70 CM	KTS N37P	● nero	5907650810629
WALK-IN 80 CM	KTS N38P	● nero	5908212087527
WALK-IN 90 CM	KTS N39P	● nero	5908212087534
WALK-IN 100 CM	KTS N30P	● nero	5908212087510
WALK-IN 110 CM	KTS N31P	● nero	5907650810636
WALK-IN 120 CM	KTS N32P	● nero	5907650810667

KERRIA



bateria umywalkowa wysoka ALPINIA (BGA 021K), komplet podtynkowy natryskowy z BOXem termostatycznym DEANTE (BXY0EAT), umywalka nablátowa PEONIA (CDE 6U6S), kabina prysznicowa KERRIA (KTK 041P), brodzik MINIMAL (KTN 041B)

washbasin tap with raised body ALPINIA (BGA 021K), concealed shower set with thermostatic BOX DEANTE (BXY0EAT), countertop washbasin PEONIA (CDE 6U6S), shower cabin KERRIA (KTK 041P), shower tray MINIMAL (KTN 041B)



Kabina kwadratowa

- Szkło transparentne
- System profili umożliwia zniwelowanie krzywizny ścian
- Maskowanie elementów montażowych

Shower cabin square

- Transparent glass
- System of profiles allows you to level inconsistencies of the walls
- Concealing of fixing elements



KOD / CODE	EAN	WYKOŃCZENIE / FINISH	WYMIARY / SIZE	A (MM)	B (MM)	H (MM)
KTK 043P	5908212070055	chrom / chrome	1000 x 1000	985-1000	470	2000
KTK 042P	5908212015230	chrom / chrome	800 x 800	785-800	300	2000
KTK 041P	5908212015223	chrom / chrome	900 x 900	885-900	300	2000



HIACYNT

SPOSOBY MONTAŻU KABINY HIACYNT / HIACYNT CABIN - METHODS OF ASSEMBLY

#1 Z JEDNĄ ŚCIANKĄ
BOCZNĄ
/ WITH ONE SIDE
WALL

#2 Z DWIEMA ŚCIANKAMI
BOCZNYMI
/ WITH TWO SIDE WALLS

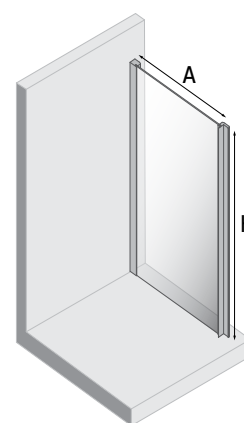


Kabina prostokątna

- Szkło transparentne
- Maskowanie elementów montażowych
- System profili umożliwia zniwelowanie krzywizny ścian
- Podwójne łożyskowane górne rolki
- Możliwość docięcia górnej prowadnicy oraz listwy progowej

Shower cabin rectangular

- Transparent glass
- Concealing of fixing elements
- System of profiles allows you to level inconsistencies of the walls
- Double top rollers with bearings
- Possibility of cutting the upper slide and the threshold strip



Drzwi wewnętrzne przesuwne / Recessed sliding door

KOD / CODE	EAN	WYKOŃCZENIE / FINISH	WYMIARY / SIZE	B (MM)	C (MM)	H (MM)
KQH 010P	5908212070444	chrom / chrome	1000 x 2000	506-516	400	2000
KQH 012P	5908212070451	chrom / chrome	1200 x 2000	606-616	500	2000
KQH 014P	5908212070468	chrom / chrome	1400 x 2000	706-716	600	2000
KQH 016P	5908212070475	chrom / chrome	1600 x 2000	906-916	600	2000

Ścianka boczna / Side wall

KOD / CODE	EAN	WYKOŃCZENIE / FINISH	WYMIARY / SIZE	A (MM)	H (MM)
KQH 031S	5908212070482	chrom / chrome	900 x 2000	885-900	2000
KQH 032S	5908212070499	chrom / chrome	800 x 2000	785-800	2000



drzwi wnętkowe przesuwne HIACYNT (KQH 016P), ścianka boczna HIACYNT (KQH 032S), odpływ liniowy z rusztem pod płytki (KOS 010D), deszczownia z baterią mieszaczą HIACYNT (NAC 01QM)

recessed sliding door HIACYNT (KQH 016P), slide wall HIACYNT (KQH 032S), linear drain with grate to be mounted under tiles (KOS 010D), shower column with mixer tap HIACYNT (NAC 01QM)



CYNIA

SPOSOBY MONTAŻU KABINY CYNIA / CYNIA CABIN – METHODS OF ASSEMBLY

#1 Z JEDNĄ ŚCIANKĄ
BOCZNĄ
/ WITH ONE SIDE
WALL

#2 Z DWIEMA ŚCIANKAMI
BOCZNYMI
/ WITH TWO SIDE WALLS



POZOSTAŁE
ROZWIĄZANIA
NA STR. 135
/ OTHER
SOLUTIONS
ON PAGE 135

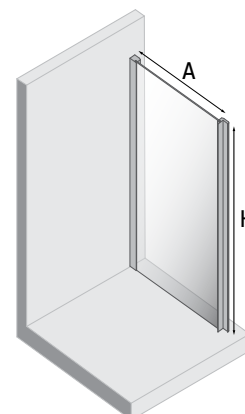


Kabina prostokątna

- Szkło transparentne
- System profili umożliwia zniwelowanie krzywizny ścian
- Maskowanie elementów montażowych
- Podwójne łożyskowane górne rolki
- Dolne rolki pozwalają na wypięcie drzwi i łatwiejszą pielęgnację kabiny

Shower cabin rectangular

- Transparent glass
- System of profiles allows you to level inconsistencies of the walls
- Concealing of fixing elements
- Double top rollers with bearings
- Bottom rollers allow pulling out the cabin door and keeping the cabin in perfect cleanliness



Drzwi wewnętrzne przesuwne / Recessed sliding door

KOD / CODE	EAN	WYKOŃCZENIE / FINISH	WYMIARY / SIZE	B (MM)	C (MM)	H (MM)
KTC 010P	5908212047491	chrom / chrome	1000-970 x 2000	430	390	2000
KTC 012P	5908212028742	chrom / chrome	1200-1170 x 2000	530	490	2000
KTC 014P	5908212028759	chrom / chrome	1400-1370 x 2000	680	590	2000
KTC 016P	5908212028810	chrom / chrome	1600-1570 x 2000	880	590	2000

Ścianka boczna / Side wall

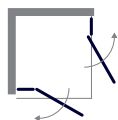
KOD / CODE	EAN	WYKOŃCZENIE / FINISH	WYMIARY / SIZE	A (MM)	H (MM)
KTC 031S	5908212029121	chrom / chrome	900 x 2000	885-900	2000
KTC 032S	5908212029053	chrom / chrome	800 x 2000	785-800	2000

ABELIA



kabina prysznicowa ABELIA (KTA 042P), brodzik CUBIC (KTK 042B), zestaw natryskowy STORCZYK (NCS 051K)

shower cabin ABELIA (KTA 042P), shower tray CUBIC (KTK 042B), shower set STORCZYK (NCS 051K)

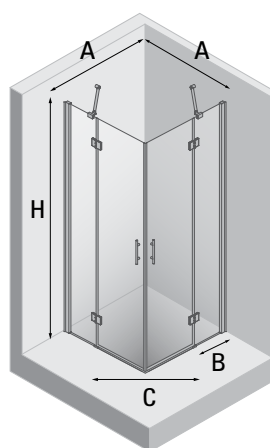


Kabina kwadratowa

- Szkło transparentne
- Relingi usztywniające kabinę
- System profili umożliwia zniwelowanie krzywizny ścian
- Maskowanie elementów montażowych
- Precyzyjne domykanie drzwi dzięki zawiasom unoszącym
- System odprowadzania wody do wnętrza kabiny

Shower cabin square

- Transparent glass
- Railings ensure rigidity of the cabin
- System of profiles allows you to level inconsistencies of the walls
- Concealing of fixing elements
- Precise door closing thanks to lifting hinges
- Drainage system keeping water inside the cabin



KOD / CODE	EAN	WYKOŃCZENIE / FINISH	WYMIARY / SIZE	A (MM)	B (MM)	C (MM)	H (MM)
KTA 042P	5908212069875	chrom / chrome	800 x 800	785-800	360	570	2000
KTA 043P	5908212019443	chrom / chrome	900 x 900	885-900	355	725	2000

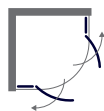


ABELIA



kabina prysznicowa ABELIA (KTA 053P), odpływ liniowy ścienny z rusztem pod płytki (KOW 003A), komplet podtynkowy z boxem termostaticznym DEANTE (BXYZ0EAT)

shower cabin ABELIA (KTA 053P), wall drain with grate to be mounted under tiles (KOW 003A), concealed shower set with a thermostatic box DEANTE (BXYZ0EAT)



Kabina

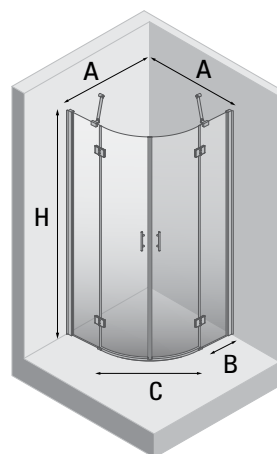
półokrągła, czteroszybowa

- Szkło transparentne
- Relingi usztywniające kabinę
- System profili umożliwia zniwelowanie krzywizny ścian
- Maskowanie elementów montażowych
- Precyzyjne domykanie drzwi dzięki zawiasom unoszącym
- System odprowadzania wody do wnętrza kabiny

Shower cabin

semi-circular, four-sided

- Transparent glass
- Railings ensure rigidity of the cabin
- System of profiles allows you to level inconsistencies of the walls
- Concealing of fixing elements
- Precise door closing thanks to lifting hinges
- Drainage system keeping water inside the cabin



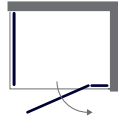
KOD / CODE	EAN	WYKOŃCZENIE / FINISH	WYMIARY / SIZE	A (MM)	B (MM)	C (MM)	H (MM)
KTA 052P	5908212069998	 chrom / chrome	800 x 800	785-800	250	720	2000
KTA 053P	5908212019474	 chrom / chrome	900 x 900	885-900	355	720	2000

ABELIA



kabina prysznicowa ABELIA (KTA 045P), brodzik MINIMAL (KTN 045B),
deszczownia z baterią termostatyczną ABELIA (NAC 017T)

shower cabin ABELIA (KTA 045P), shower tray MINIMAL (KTN 045B),
shower column with thermostatic tap ABELIA (NAC 017T)

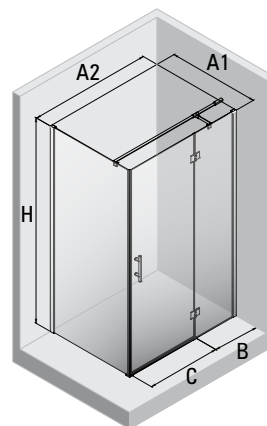


Kabina prostokątna

- Szkło transparentne
- Relingi usztywniające kabinę
- System profili umożliwia zniwelowanie krzywizny ścian
- Maskowanie elementów montażowych
- System odprowadzania wody do wnętrza kabiny

Shower cabin rectangular

- Transparent glass
- Railings ensure rigidity of the cabin
- System of profiles allows you to level inconsistencies of the walls
- Concealing of fixing elements
- Drainage system keeping water inside the cabin



KOD / CODE	EAN	WYKOŃCZENIE / FINISH	WYMIARY / SIZE	A1 (MM)	A2 (MM)	B (MM)	C (MM)	H (MM)
KTA 044P	5908212019481	chrom / chrome	800 x 1200	785-800	1185-1200	455	700	2000
KTA 045P	5908212019498	chrom / chrome	900 x 1200	885-900	1185-1200	455	700	2000
KTA 046P	5908212070000	chrom / chrome	800 x 1000	785-800	985-1000	355	600	2000
KTA 047P	5908212070017	chrom / chrome	900 x 1000	885-900	985-1000	355	600	2000

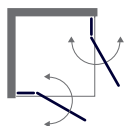


ALPINIA



kabina prysznicowa ALPINIA (KGA 042P), brodzik CUBIC (KTK 042B),
deszczownia z baterią mieszczową LOBELIA (NAC 01WM)

shower cabin ALPINIA (KGA 042P), shower tray CUBIC (KTK 042B),
shower column with mixer tap LOBELIA (NAC 01WM)



Kabina kwadratowa

- Szkło transparentne
- Rełingi usztywniające kabinę
- System profili umożliwia zniwelowanie krzywizny ścian
- Maskowanie elementów montażowych
- Precyzyjne domykanie drzwi dzięki zawiasom unoszącym
- System odprowadzania wody do wnętrza kabiny

Shower cabin square

- Transparent glass
- Railings ensure rigidity of the cabin
- System of profiles allows you to level inconsistencies of the walls
- Concealing of fixing elements
- Precise door closing thanks to lifting hinges
- Drainage system keeping water inside the cabin



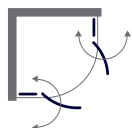
KOD / CODE	EAN	WYKOŃCZENIE / FINISH	WYMIARY / SIZE	A (MM)	B (MM)	C (MM)	H (MM)
KGA 041P	5908212070086	 chrom / chrome	900 x 900	885-900	338	690	1950
KGA 042P	5908212070093	 chrom / chrome	800 x 800	785-800	338	550	1950

ALPINIA



kabina prysznicowa ALPINIA (KGA 052P), brodzik CUBIC (KTK 052B), komplet podtynkowy z zestawem natryskowym ALPINIA (NAC 09LP), siedzisko przyściennie VITAL (NIV 051D)

shower cabin ALPINIA (KGA 052P), shower tray CUBIC (KTK 052B), concealed shower set ALPINIA (NAC 09LP), wall seat VITAL (NIV 051D)



Kabina półokrągła

- Szkło transparentne
- Releingi usztywniające kabinę
- System profili umożliwia zniwelowanie krzywizny ścian
- Maskowanie elementów montażowych
- Precyzyjne domykanie drzwi dzięki zawiasom unoszącym
- System odprowadzania wody do wnętrza kabiny

Shower cabin semi-circular

- Transparent glass
- Railings ensure rigidity of the cabin
- System of profiles allows you to level inconsistencies of the walls
- Concealing of fixing elements
- Precise door closing thanks to lifting hinges
- Drainage system keeping water inside the cabin



KOD / CODE	EAN	WYKOŃCZENIE / FINISH	WYMIARY / SIZE	A (MM)	B (MM)	C (MM)	H (MM)
KGA 051P	5908212070062	chrom / chrome	900 x 900	885-900	297	685	1950
KGA 052P	5908212070079	chrom / chrome	800 x 800	785-800	197	685	1950

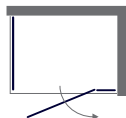


ARNIKA



kabina prysznicowa ARNIKA (KQA 047P), odpływ liniowy z rusztem pełnym (KOS 007D), uchwyt przyścienny z półką VITAL (NIV B41L), bateria natryskowa HIACYNT (BQH N40M), zestaw natryskowy KARBO (NCC B51K)

shower cabin ARNIKA (KQA 047P), linear drain with full cover (KOS 007D), wall-mounted grab bar with shelf VITAL (NIV B41L), shower tap HIACYNT (BQH N40M), shower set KARBO (NCC B51K)

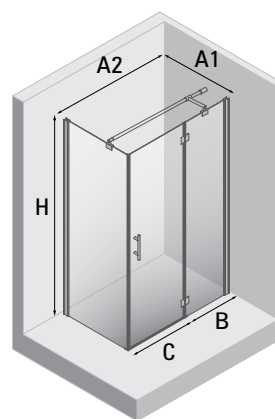


Kabina prostokątna

- Szkło transparentne
- Rełingi usztywniające kabinę
- System profili umożliwia zniwelowanie krzywizny ścian
- Maskowanie elementów montażowych
- System odprowadzania wody do wnętrza kabiny

Shower cabin rectangular

- Transparent glass
- Railings ensure rigidity of the cabin
- System of profiles allows you to level inconsistencies of the walls
- Concealing of fixing elements
- Drainage system keeping water inside the cabin

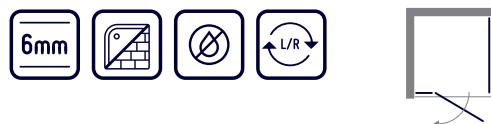


KOD / CODE	EAN	WYKOŃCZENIE / FINISH	WYMIARY / SIZE	A1 (MM)	A2 (MM)	B (MM)	C (MM)	H (MM)
KQA 046P	5908212076880	● nero	800 x 1000	780-800	980-1000	346	600	2000
KQA 047P	5908212076897	● nero	900 x 1000	880-900	980-1000	346	600	2000

CUBIC



kabina prysznicowa CUBIC (KTI 043P)
shower cabin CUBIC (KTI 043P)



Kabina kwadratowa

- Szkło transparentne
- Relingi usztywniające kabinę
- System profili umożliwia zniwelowanie krzywizny ścian
- Maskowanie elementów montażowych
- Precyzyjne domykanie drzwi dzięki zawiasom unoszącym
- System odprowadzania wody do wnętrza kabiny

Shower cabin square

- Transparent glass
- Railings ensure rigidity of the cabin
- System of profiles allows you to level inconsistencies of the walls
- Concealing of fixing elements
- Precise door closing thanks to lifting hinges
- Drainage system keeping water inside the cabin



KOD / CODE	EAN	WYKOŃCZENIE / FINISH	WYMIARY / SIZE	A (MM)	B (MM)	C (MM)	H (MM)
KTI 044P	5908212066454	chrom / chrome	800 x 800	785-800	300	480	1950
KTI 043P	5908212066447	chrom / chrome	900 x 900	885-900	300	580	1950



JASMIN PLUS



kabina prysznicowa JASMIN PLUS (KTJ 041P), deszczownia z baterią natryskową CORIO (NAC 01EM), brodzik CUBIC (KTK 041B), półka ścienna ROUND (ADR 0511)

shower cabin JASMIN PLUS (KTJ 041P), shower column with shower tap CORIO (NAC 01EM), shower tray CUBIC (KTK 041B), wall-mounted shelf ROUND (ADR 0511)





Kabina kwadratowa

- Szkło transparentne
- System profili umożliwia zniwelowanie krzywizny ścian
- Maskowanie elementów montażowych
- Wypinane dolne rolki

Shower cabin square

- Transparent glass
- System of profiles allows you to level inconsistencies of the walls
- Concealing of fixing elements
- Removable bottom rollers



KOD / CODE	EAN	WYKOŃCZENIE / FINISH	WYMIARY / SIZE	A (MM)	B (MM)	C (MM)	H (MM)
KTJ 041P	5907650879015	 chrom / chrome	900 x 900	895 +/- 10	389	450	1900
KTJ 042P	5907650879022	 chrom / chrome	800 x 800	790 +/- 10	320	400	1900

JASMIN PLUS



kabina prysznicowa JASMIN PLUS (KTJ 051P), brodzik akrylowy półokrągły JASMIN PLUS (KTJ 053B), deszczownia z baterią termostatyczną ALPINIA (NAC 01LT)

shower cabin JASMIN PLUS (KTJ 051P), acrylic shower tray half round JASMIN PLUS (KTJ 053B), shower column with thermostatic mixer ALPINIA (NAC 01LT)




Kabina półokrągła

- Szkło transparentne
- System profili umożliwia zniwelowanie krzywizny ścian
- Maskowanie elementów montażowych
- Wypinane dolne rolki

Shower cabin semi-circular

- Transparent glass
- System of profiles allows you to level inconsistencies of the walls
- Concealing of fixing elements
- Removable bottom rollers



KOD / CODE	EAN	WYKOŃCZENIE / FINISH	WYMIARY / SIZE	A (MM)	B (MM)	C (MM)	H (MM)
KTJ 051P	5907650878988	 chrom / chrome	900 x 900	900 +/- 10	322	380	1900
KTJ 052P	5907650878995	 chrom / chrome	800 x 800	795 +/- 10	260	348	1900



FUNKIA



kabina prysznicowa FUNKIA (KYC 042K), brodzik kwadratowy FUNKIA (KTC 042B)

shower cabin FUNKIA (KYC 042K), square shower tray FUNKIA (KTC 042B)

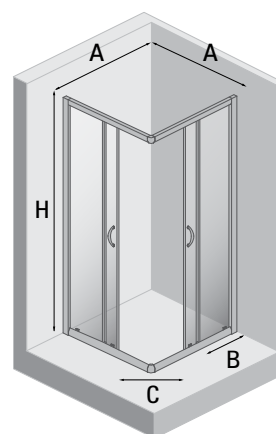


Kabina kwadratowa

- Szkło transparentne lub grafitowe lub szronione
- System profili umożliwia zniwelowanie krzywizny ścian
- Maskowanie elementów montażowych
- Podwójne łożyskowane górne rolki
- Dolne rolki pozwalają na wypięcie drzwi i łatwiejszą pielęgnację kabiny

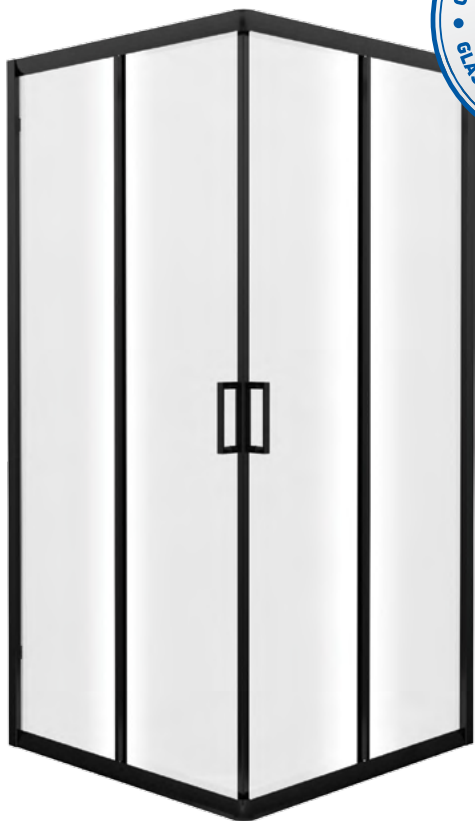
Shower cabin square

- Transparent, graphite or frosted glass
- System of profiles allows you to level inconsistencies of the walls
- Concealing of fixing elements
- Double top rollers with bearings
- Bottom rollers allow pulling out the cabin door and keeping the cabin in perfect cleanliness



KOD / CODE	EAN	SZKŁO / GLASS	WYKOŃCZENIE / FINISH	WYMIARY / SIZE	A (MM)	B (MM)	C (MM)	H (MM)
KYC 042K	5908212008690	transparentne / transparent	chrom / chrome	800 x 800	785-795	338	410	1850
KYC 442K	5908212008737	grafitowe / graphite	chrom / chrome	800 x 800	785-795	338	410	1850
KYC 642K	5908212008775	szronione / frosted	chrom / chrome	800 x 800	785-795	338	410	1850
KYC 041K	5908212008713	transparentne / transparent	chrom / chrome	900 x 900	885-895	388	510	1850
KYC 441K	5908212008751	grafitowe / graphite	chrom / chrome	900 x 900	885-895	388	510	1850
KYC 641K	5908212008799	szronione / frosted	chrom / chrome	900 x 900	885-895	388	510	1850

FUNKIA



kabina prysznicowa FUNKIA (KYC N41K), brodzik kwadratowy FUNKIA (KTC 041B)
shower cabin FUNKIA (KYC N41K), square shower tray FUNKIA (KTC 041B)

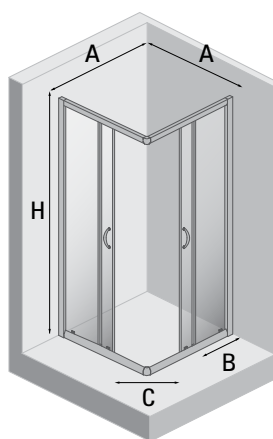


Kabina kwadratowa

- Szkło transparentne
- System profili umożliwia zniwelowanie krzywizny ścian
- Maskowanie elementów montażowych
- Podwójne łożyskowane górne rolki
- Dolne rolki pozwalają na wypięcie drzwi i łatwiejszą pielęgnację kabiny

Shower cabin square

- Transparent glass
- System of profiles allows you to level inconsistencies of the walls
- Concealing of fixing elements
- Double top rollers with bearings
- Bottom rollers allow pulling out the cabin door and keeping the cabin in perfect cleanliness



KOD / CODE	EAN	WYKOŃCZENIE / FINISH	WYMIARY / SIZE	A (MM)	B (MM)	C (MM)	H (MM)
KYC N42K	5908212090350	● nero	800 x 800	785-795	338	410	1850
KYC N41K	5908212090336	● nero	900 x 900	885-895	388	510	1850



FUNKIA



kabina prysznicowa FUNKIA (KYP 051K), brodzik półokrągły FUNKIA (KTA 053B), deszczownia z baterią mieszaczą CORIO (NAC 019M)

shower cabin FUNKIA (KYP 051K), semi-circular shower tray FUNKIA (KTA 053B), shower column with mixer tap CORIO (NAC 019M)



Kabina półokrągła

- Szkło transparentne lub grafitowe lub szronione
- System profili umożliwia zniwelowanie krzywizny ścian
- Maskowanie elementów montażowych
- Podwójne łożyskowane górne rolki
- Dolne rolki pozwalają na wypięcie drzwi i łatwiejszą pielęgnację kabiny

Shower cabin semi-circular

- Transparent, graphite or frosted glass
- System of profiles allows you to level inconsistencies of the walls
- Concealing of fixing elements
- Double top rollers with bearings
- Bottom rollers allow pulling out the cabin door and keeping the cabin in perfect cleanliness



KOD / CODE	EAN	SZKŁO / GLASS	WYKOŃCZENIE / FINISH	WYMIARY / SIZE	A (MM)	B (MM)	C (MM)	H (MM)
KYP 052K	5908212008638	transparentne / transparent	chrom / chrome	800 x 800	785-795	338	410	1850
KYP 452K	5908212066683	grafitowe / graphite	chrom / chrome	800 x 800	785-795	338	410	1850
KYP 652K	5908212066362	szronione / frosted	chrom / chrome	800 x 800	785-795	338	410	1850
KYP 051K	5908212008652	transparentne / transparent	chrom / chrome	900 x 900	885-895	388	520	1850
KYP 451K	5908212066676	grafitowe / graphite	chrom / chrome	900 x 900	885-895	388	520	1850
KYP 651K	5908212066355	szronione / frosted	chrom / chrome	900 x 900	885-895	388	520	1850

FUNKIA



kabina prysznicowa FUNKIA (KYP 453K), brodzik półokrągły głęboki DEEP (KTD 041B)

shower cabin FUNKIA (KYP 453K), deep semi-circular shower tray DEEP (KTD 041B)



Kabina półokrągła, niska

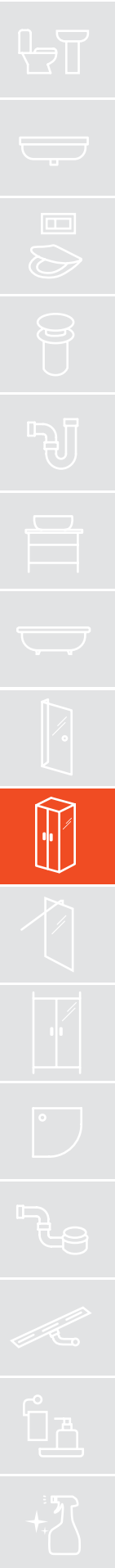
- Szkło grafitowe lub szronione
- System profili umożliwia zniwelowanie krzywizny ścian
- Maskowanie elementów montażowych
- Podwójne łożyskowane górne rolki
- Dolne rolki pozwalają na wypięcie drzwi i łatwiejszą pielęgnację kabiny

Shower cabin semi-circular, low

- Graphite or frosted glass
- System of profiles allows you to level inconsistencies of the walls
- Concealing of fixing elements
- Double top rollers with bearings
- Bottom rollers allow pulling out the cabin door and keeping the cabin in perfect cleanliness



KOD / CODE	EAN	SZKŁO / GLASS	WYKOŃCZENIE / FINISH	WYMIARY / SIZE	A (MM)	B (MM)	C (MM)	H (MM)
KYP 454K	5908212019436	grafitowe / graphite	chrom / chrome	800 x 800	785-795	278	410	1700
KYP 654K	5908212019412	szronione / frosted	chrom / chrome	800 x 800	785-795	278	410	1700
KYP 453K	5908212019429	grafitowe / graphite	chrom / chrome	900 x 900	885-895	348	520	1700
KYP 653K	5908212019405	szronione / frosted	chrom / chrome	900 x 900	885-895	348	520	1700



FUNKIA



kabina prysznicowa FUNKIA (KYP N51K), brodzik półokrągły FUNKIA (KTA 053B), komplet podtynkowy z zestawem natryskowym ARNIKA (NAC N9QP), półka narożna MOKKO (ADM N531), wieszak ścienny na ręcznik MOKKO (ADM N621)

shower cabin FUNKIA (KYP N51K), semi-circular shower tray FUNKIA (KTA 053B), concealed shower set ARNIKA (NAC N9QP), corner shelf MOKKO (ADM N531), wall-mounted towel holder MOKKO (ADM N621)



Kabina półokrągła

- Szkło transparentne
- System profili umożliwia zniwelowanie krzywizny ścian
- Maskowanie elementów montażowych
- Podwójne łożyskowane górne rolki
- Dolne rolki pozwalają na wypięcie drzwi i łatwiejszą pielęgnację kabiny

Shower cabin semi-circular

- Transparent glass
- System of profiles allows you to level inconsistencies of the walls
- Concealing of fixing elements
- Double top rollers with bearings
- Bottom rollers allow pulling out the cabin door and keeping the cabin in perfect cleanliness



KOD / CODE	EAN	WYKOŃCZENIE / FINISH	WYMIARY / SIZE	A (MM)	B (MM)	C (MM)	H (MM)
KYP N52K	5908212090329	● nero	800 x 800	785-795	338	410	1850
KYP N51K	5908212090312	● nero	900 x 900	885-895	388	510	1850

JASMIN



kabina prysznicowa JASMIN (KGJ 051P), brodzik półokrągły MINIMAL (KTN 053B), komplet podtynkowy z zestawem natryskowym ALPINIA (NAC 09LP)

shower cabin JASMIN (KGJ 051P), semi-circular shower tray MINIMAL (KTN 053B), concealed shower set ALPINIA (NAC 09LP)



Kabina półokrągła

- Szkło transparentne
- System profili umożliwia zniwelowanie krzywizny ścian
- Maskowanie elementów montażowych
- Podwójne łożyskowane górne rolki
- Dolne rolki pozwalają na wypięcie drzwi i łatwiejszą pielęgnację kabiny

Shower cabin semi-circular

- Transparent glass
- System of profiles allows you to level inconsistencies of the walls
- Concealing of fixing elements
- Double top rollers with bearings
- Bottom rollers allow pulling out the cabin door and keeping the cabin in perfect cleanliness



KOD / CODE	EAN	WYKOŃCZENIE / FINISH	WYMIARY / SIZE	A (MM)	B (MM)	C (MM)	H (MM)
KGJ 052P	5908212065594	chrom / chrome	800 x 800	785-800	278	410	1850
KGJ 051P	5908212065587	chrom / chrome	900 x 900	885-895	348	520	1850





kabina walk-in KERRIA PLUS (KTS N38P+KTS N38P), komplet podtynkowy z boxem termostatycznym (BXYZNEBT), półka wieszana na kabine MOKKO (ADM N53K), półka narożna podwójna MOKKO (ADM N541), odpływ liniowy z rusztem pod płytki (KOS 008D)

walk-in shower cabin KERRIA PLUS (KTS N38P + KTS N38P), concealed shower set with a thermostatic box (BXYZNEBT), hanging shower cabin shelf MOKKO (ADM N53K), double corner shelf MOKKO (ADM N541), linear drain with grate to be mounted under tiles (KOS 008D)

KABINY TYPU WALK-IN

Walk-in shower cabins

Kabiny typu walk-in to modne rozwiązanie do nowoczesnych łazienek. Znakomicie sprawdzi się w niewielkich wnętrzach, gdyż otwarta forma kabiny może optycznie powiększyć łazienkę. Walk-in jest ceniony przede wszystkim za wygodę i łatwość utrzymania czystości - nie zawiera bowiem zbędnych zakamarków i trudno dostępnych miejsc. Bogata gama modeli sprawi, że użytkownicy zarówno dużych, jak i małych łazienek znajdą kabinę na miarę swoich potrzeb.

Walk-in cabins are a fashionable solution dedicated to modern bathrooms. It is ideal for small interiors as the open form of the cabin can visually enlarge the room. Walk-in showers are valued, above all, for being comfortable and easy to keep clean - there are no unnecessary corners and places that are hard to reach. A wide selection of models will ensure that users of both large and small bathrooms will find a cabin to suit their needs.

KERRIA PLUS



POTRZEBUJESZ
ZAKUPIĆ
1 ELEMENT
/ YOU NEED
TO BUY 1
ELEMENT

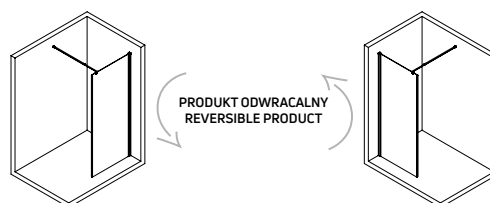


Kabina typu walk-in

- Szkło transparentne TOTAL WHITE
- Maskowanie elementów montażowych
- System profili umożliwia zniwelowanie krzywizny ścian
- Regulowane relingi usztywniające kabinę

Shower cabin walk-in type

- TOTAL WHITE transparent glass
- Concealing of fixing elements
- The wall profile system allows you to level inconsistencies of the walls
- Adjustable railings ensure rigidity of the cabin



Zobacz konfigurator kabin Kerria Plus
na naszej stronie internetowej!

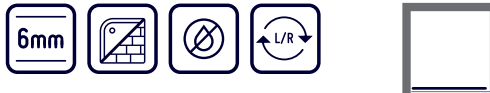
Check our the Kerria Plus cabin configurator
on our website!

NAZWA / NAME	KOD / CODE	WYKOŃCZENIE / FINISH	EAN
WALK-IN 70 CM	KTS 037P	chrom / chrome	5907650810476
WALK-IN 80 CM	KTS 038P	chrom / chrome	5908212087404
WALK-IN 90 CM	KTS 039P	chrom / chrome	5908212087411
WALK-IN 100 CM	KTS 030P	chrom / chrome	5908212087428
WALK-IN 110 CM	KTS 031P	chrom / chrome	5907650810544
WALK-IN 120 CM	KTS 032P	chrom / chrome	5907650810575

KERRIA PLUS



POTRZEBUJESZ
ZAKUPIĆ
1 ELEMENT
/ YOU NEED
TO BUY 1
ELEMENT



Kabina typu walk-in

- Szkło transparentne TOTAL WHITE
- Maskowanie elementów montażowych
- System profili umożliwia zniwelowanie krzywizny ścian
- Regulowane relingi usztywniające kabinę

Shower cabin walk-in type

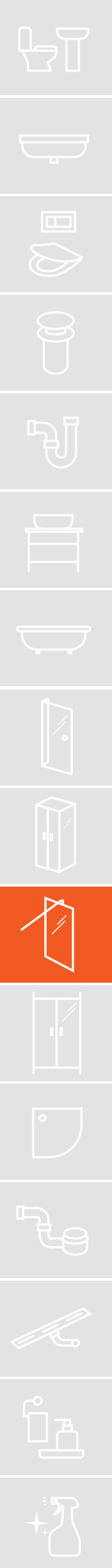
- TOTAL WHITE transparent glass
- Concealing of fixing elements
- The wall profile system allows you to level inconsistencies of the walls
- Adjustable railings ensure rigidity of the cabin



Zobacz konfigurator kabin Kerria Plus na naszej stronie internetowej!

Check our the Kerria Plus cabin configurator on our website!

NAZWA / NAME	KOD / CODE	WYKOŃCZENIE / FINISH	EAN
WALK-IN 70 CM	KTS N37P	● nero	5907650810629
WALK-IN 80 CM	KTS N38P	● nero	5908212087527
WALK-IN 90 CM	KTS N39P	● nero	5908212087534
WALK-IN 100 CM	KTS N30P	● nero	5908212087510
WALK-IN 110 CM	KTS N31P	● nero	5907650810636
WALK-IN 120 CM	KTS N32P	● nero	5907650810667



KERRIA PLUS



POTRZEBUJESZ
ZAKUPIĆ
2 ELEMENTY
/ YOU NEED
TO BUY 2
ELEMENTS

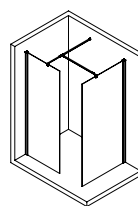


Kabina typu podwójny walk-in

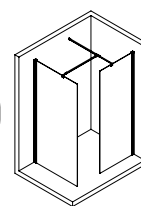
- Szkło transparentne TOTAL WHITE
- Maskowanie elementów montażowych
- System profili umożliwia zniwelowanie krzywizny ścian
- Regulowane relingi usztywniające kabinę

Shower cabin double walk-in type

- TOTAL WHITE transparent glass
- Concealing of fixing elements
- The wall profile system allows you to level inconsistencies of the walls
- Adjustable railings ensure rigidity of the cabin



PRODUKT ODWRACALNY
REVERSIBLE PRODUCT



Zobacz konfigurator kabin Kerria Plus
na naszej stronie internetowej!

Check our the Kerria Plus cabin configurator
on our website!

NAZWA / NAME	KOD / CODE	WYKOŃCZENIE / FINISH	EAN
WALK-IN 70 CM	KTS 037P	chrom / chrome	5907650810476
WALK-IN 80 CM	KTS 038P	chrom / chrome	5908212087404
WALK-IN 90 CM	KTS 039P	chrom / chrome	5908212087411
WALK-IN 100 CM	KTS 030P	chrom / chrome	5908212087428
WALK-IN 110 CM	KTS 031P	chrom / chrome	5907650810544
WALK-IN 120 CM	KTS 032P	chrom / chrome	5907650810575

KERRIA PLUS



POTRZEBUJESZ
ZAKUPIĆ
2 ELEMENTY
/ YOU NEED
TO BUY 2
ELEMENTS



Kabina typu podwójny walk-in

- Szkło transparentne TOTAL WHITE
- Maskowanie elementów montażowych
- System profili umożliwia zniwelowanie krzywizny ścian
- Regulowane relingi usztywniające kabinę

Shower cabin double walk-in type

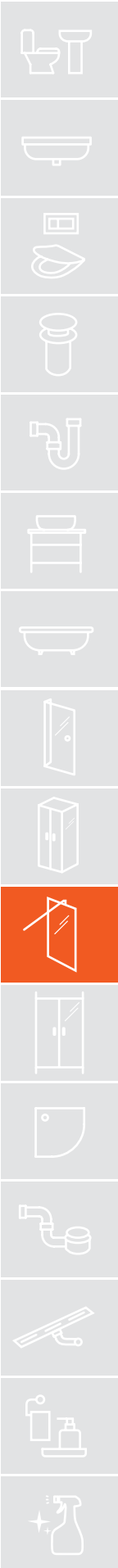
- TOTAL WHITE transparent glass
- Concealing of fixing elements
- The wall profile system allows you to level inconsistencies of the walls
- Adjustable railings ensure rigidity of the cabin



Zobacz konfigurator kabin Kerria Plus na naszej stronie internetowej!

Check our the Kerria Plus cabin configurator on our website!

NAZWA / NAME	KOD / CODE	WYKOŃCZENIE / FINISH	EAN
WALK-IN 70 CM	KTS N37P	● nero	5907650810629
WALK-IN 80 CM	KTS N38P	● nero	5908212087527
WALK-IN 90 CM	KTS N39P	● nero	5908212087534
WALK-IN 100 CM	KTS N30P	● nero	5908212087510
WALK-IN 110 CM	KTS N31P	● nero	5907650810636
WALK-IN 120 CM	KTS N32P	● nero	5907650810667



ABELIA



kabina walk-in ABELIA (KTA 031P), komplet podtynkowy natryskowy z BOXem mieszaczym DEANTE (BXYZOQHM)

walk-in shower cabin ABELIA (KTA 031P), concealed shower set with a mixing BOX DEANTE (BXYZOQHM)

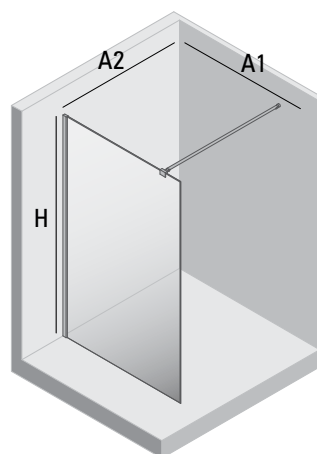


Kabina typu walk-in

- Szkło transparentne
- Regulowane relingi usztywniające kabinę
- Możliwość montażu relingu do ściany prostopadłej
- Maskowanie elementów montażowych

Shower cabin walk-in type

- Transparent glass
- Adjustable railings ensure rigidity of the cabin
- Possibility to mount the railing to the perpendicular wall
- Concealing of fixing elements



KOD / CODE	EAN	WYKOŃCZENIE / FINISH	WYMIARY / SIZE	A1 (MM)	A2 (MM)	H (MM)
KTA 030P	5908212070024	chrom / chrome	1000 x 2000	1000	700-1200	2000
KTA 031P	5908212037881	chrom / chrome	1200 x 2000	1200	700-1200	2000
KTA 032P	5908212070031	chrom / chrome	1100 x 2000	1100	700-1200	2000
KTA 034P	5908212070048	chrom / chrome	1400 x 2000	1400	700-1200	2000
KTA 039P	5908212070437	chrom / chrome	900 x 2000	900	700-1200	2000

MOKKO



kabina prysznicowa walk-in MOKKO (KQM 039P), bateria natryskowa podtynkowa z przełącznikiem natrysku MARUNA (BGM 044P), słuchawka SQUARE (NOQ 051S), głowica natryskowa FLOKS (NAC 002K), odpływ liniowy szczelinowy DEANTE (KON 008S), półka wysoka MOKKO (ADM A521)

walk-in shower cabin MOKKO (KQM 039P), concealed shower tap with shower diverter MARUNA (BGM 044P), hand shower SQUARE (NOQ 051S), overhead shower FLOKS (NAC 002K), slot linear drain DEANTE (KON 008S), shelf tall MOKKO (ADM A521)



Kabina

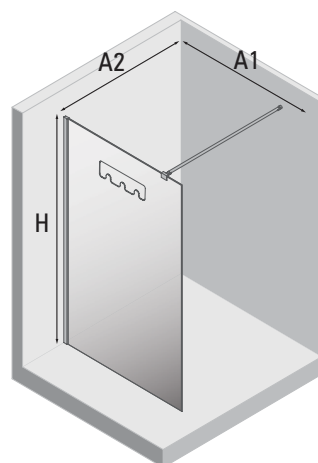
typu walk-in z wieszakiem


- Szkło transparentne
- Regulowane relingi usztywniające kabinę
- Maskowanie elementów montażowych
- Wycięcie w szkle pełniące funkcję wieszaka na ręcznik

Shower cabin

walk-in type

- Transparent glass
- Adjustable railings ensure rigidity of the cabin
- Concealing of fixing elements
- The cut-out in the glass can be used as a towel hanger



KOD / CODE	EAN	WYKOŃCZENIE / FINISH	WYMIARY / SIZE	A1 (MM)	A2 (MM)	H (MM)
KQM 030P	5907650879435	 chrom / chrome	1000 x 2000	990	1229	2000
KQM 039P	5907650879442	 chrom / chrome	900 x 2000	890	1229	2000

konsola stojąca CORREO (CKC N90A), konsola stojąca CORREO (CKC N60A), umywalka nabladowa CORREO (CQR SU6S), bateria umywalkowa ANEMON BIS (BBZ N21M), syfon umywalkowy (NHC B31K), drzwi wnękowe składane KERRIA PLUS (KTS N00X + KTSXN41P), brodzik granitowy CORREO (KQR S45B), komplet podtynkowy z zestawem natryskowym ANEMON BIS (NAC N9MP), półka narożna MOKKO (ADM N531), dozownik mydła ścienny ROUND (ADR N421), mydelniczka ścienna MOKKO (ADM N411)

standing console CORREO (CKC N90A), standing console CORREO (CKC N60A), countertop washbasin CORREO (CQR SU6S), washbasin tap ANEMON BIS (BBZ N21M), bottle trap for washbasin (NHC B31K), recessed door KERRIA PLUS (KTS N00X + KTSXN41P), granite shower tray with drain CORREO (KQR S45B), concealed shower set ANEMON BIS (NAC N9MP), corner shelf MOKKO (ADM N531), wall-mounted soap dispenser ROUND (ADR N421), wall-mounted soap dish MOKKO (ADM N411)



DRZWI WNĘKOWE

Recessed shower doors

Prysznic we wnęcie to rozwiązanie dla małych i mniej ustawnych łazienek. Doda pomieszczeniu przestrzenności i sprawi, że stanie się ono bardziej uporządkowane. W mniejszej łazience sprawdzą się pojedyncze drzwi składane lub uchylne. Posiadacze większych łazienek mogą zdecydować się na podwójne drzwi składane. Duży wybór rozmiarów pomoże stworzyć wygodną kabinę prysznicową w każdej łazience.

A shower in a recess is a solution intended for small bathrooms that are difficult to arrange. It will add spaciousness to the room and make it more organised. In a smaller bathroom, a single bi-fold or pivot door will work well. Owners of larger bathrooms can opt for a double bi-fold door. A large range of sizes will help create a comfortable shower enclosure in any bathroom.

KERRIA PLUS

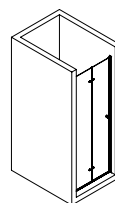


Drzwi wewnętrzne składane

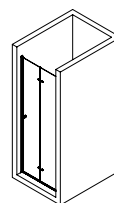
- Szkło transparentne TOTAL WHITE
- Nowoczesne uchwyty z zabezpieczeniem
- Maskowanie elementów montażowych
- System profili umożliwia zniwelowanie krzywizny ścian
- Precyzyjne domknięcie drzwi dzięki zawiasom unoszącym
- Zawiasy w płaszczyźnie szyby
- System odprowadzania wody do wnętrza kabiny

Recessed door folding

- TOTAL WHITE transparent glass
- Modern handles with protection
- Concealing of fixing elements
- The wall profile system allows you to level inconsistencies of the walls
- Precise door closing thanks to lifting hinges
- Hinges flush with the glass surface
- Drainage system keeping water inside the cabin



PRODUKT ODWRACALNY
REVERSIBLE PRODUCT



Zobacz konfigurator kabinek Kerria Plus na naszej stronie internetowej!

Check out the Kerria Plus cabin configurator on our website!

NAZWA / NAME	KOD / CODE	WYKOŃCZENIE / FINISH	EAN
DRZWI SKŁADANE 70 CM FOLDING DOOR 70 CM	KTSX047P	chrom / chrome	5907650810674
DRZWI SKŁADANE 80 CM FOLDING DOOR 80 CM	KTSX042P	chrom / chrome	5908212087381
DRZWI SKŁADANE 90 CM FOLDING DOOR 90 CM	KTSX041P	chrom / chrome	5908212087374
DRZWI SKŁADANE 100 CM FOLDING DOOR 100 CM	KTSX043P	chrom / chrome	5908212087398

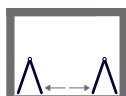
+

NAZWA / NAME	KOD / CODE	WYKOŃCZENIE / FINISH	EAN
PROFIL PRZYŚCIENNY WALL PROFILE	KTS 000X	chrom / chrome	5908212087657

KERRIA PLUS



POTRZEBUJESZ
ZAKUPIĆ
2 ELEMENTY
/ YOU NEED
TO BUY 2
ELEMENTS

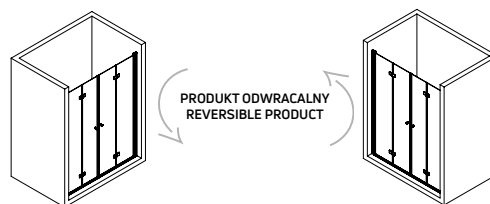


Drzwi wewnętrzne podwójne, składane

- Szkło transparentne TOTAL WHITE
- Nowoczesne uchwyty z zabezpieczeniem
- Maskowanie elementów montażowych
- System profili umożliwia zniwelowanie krzywizny ścian
- Precyzyjne domykanie drzwi dzięki zawiasom unoszącym
- Zawiasy w płaszczyźnie szyby
- System odprowadzania wody do wnętrza kabiny

Recessed door double, folding

- TOTAL WHITE transparent glass
- Modern handles with protection
- Concealing of fixing elements
- The wall profile system allows you to level inconsistencies of the walls
- Precise door closing thanks to lifting hinges
- Hinges flush with the glass surface
- Drainage system keeping water inside the cabin



Zobacz konfigurator kabin Kerria Plus
na naszej stronie internetowej!

Check out the Kerria Plus cabin configurator
on our website!

NAZWA / NAME	KOD / CODE	WYKOŃCZENIE / FINISH	EAN
DRZWI SKŁADANE 70 CM FOLDING DOOR 70 CM	KTSX047P	chrom / chrome	5907650810674
DRZWI SKŁADANE 80 CM FOLDING DOOR 80 CM	KTSX042P	chrom / chrome	5908212087381
DRZWI SKŁADANE 90 CM FOLDING DOOR 90 CM	KTSX041P	chrom / chrome	5908212087374
DRZWI SKŁADANE 100 CM FOLDING DOOR 100 CM	KTSX043P	chrom / chrome	5908212087398

HIACYNT

SPOSOBY MONTAŻU DRZWI HIACYNT / HIACYNT SHOWER DOOR - METHODS OF ASSEMBLY



#1 POMIĘDZY DWIEMA
ŚCIANAMI STAŁYMI
/ BETWEEN TWO
FIXED WALLS



#2 Z JEDNĄ ŚCIANKĄ
BOCZNĄ
/ WITH ONE SIDE
WALL

#3 Z DWIEMA
ŚCIANKAMI
BOCZNYMI
/ WITH TWO SIDE
WALLS

POZOSTAŁE
ROZWIĄZANIA
NA STR. 100
/ OTHER
SOLUTIONS
ON PAGE 100



Drzwi wstępne przesuwne

- Szkło transparentne
- Maskowanie elementów montażowych
- System profili umożliwia zniwelowanie krzywizny ścian
- Podwójne łożyskowane górne rolki
- Możliwość docięcia górnej prowadnicy oraz listwy progowej
- Możliwość montażu z jedną lub dwiema ściankami stałymi (s. 100)

Recessed door sliding

- Transparent glass
- Concealing of fixing elements
- System of profiles allows you to level inconsistencies of the walls
- Double top rollers with bearings
- Possibility of cutting the upper slide and the threshold strip
- Can be mounted with one or two fixed walls (p. 100)



Drzwi wstępne przesuwne / Recessed sliding door

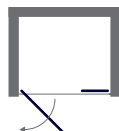
KOD / CODE	EAN	WYKOŃCZENIE / FINISH	WYMIARY / SIZE	B (MM)	C (MM)	H (MM)
KQH 010P	5908212070444	chrom / chrome	1000	506-516	400	2000
KQH 012P	5908212070451	chrom / chrome	1200	606-616	500	2000
KQH 014P	5908212070468	chrom / chrome	1400	706-716	600	2000
KQH 016P	5908212070475	chrom / chrome	1600	906-916	600	2000

MOON



drzwi wnekowe uchylne MOON (KTM 011P), odpływ liniowy ścienny z rusztem pełnym DEANTE (KOW 003D), komplet natryskowy podtynkowy z BOXem termostatycznym DEANTE (BXYZ0EAT)

moon swing door MOON (KTM 011P), wall drain with full cover DEANTE (KOW 003D), concealed shower set with thermostatic BOX DEANTE (BXYZ0EAT)



Drzwi wnekowe uchylne

- Szkło transparentne
- Relingi usztywniające kabinę
- Precyzyjne domykanie drzwi dzięki zawiasom unoszącym
- System profili umożliwia zniwelowanie krzywizny ścian
- System odprowadzania wody do wnętrza kabiny
- Maskowanie elementów montażowych

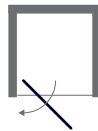
Recessed door swing

- Transparent glass
- Railings ensure rigidity of the cabin
- Precise door closing thanks to lifting hinges
- System of profiles allows you to level inconsistencies of the walls
- System of draining water to the inside the cabin
- Concealing of fixing elements



KOD / CODE	EAN	WYKOŃCZENIE / FINISH	WYMIARY / SIZE	B (MM)	C (MM)	H (MM)
KTM 011P	5908212066232	chrom / chrome	900-920	200	615	2000
KTM 012P	5908212066249	chrom / chrome	1000-1020	300	615	2000
KTM 013P	5908212066256	chrom / chrome	1100-1120	400	615	2000
KTM 014P	5908212066263	chrom / chrome	1200-1220	500	615	2000
KOD / CODE	EAN	WYKOŃCZENIE / FINISH	WYMIARY / SIZE	B (MM)	C (MM)	H (MM)
KTM N11P	5907650810711	nero	900-920	200	615	2000
KTM N12P	5907650810728	nero	1000-1020	300	615	2000
KTM N13P	5907650810735	nero	1100-1120	400	615	2000
KTM N14P	5907650810759	nero	1200-1220	500	615	2000

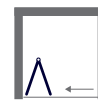
FLEX

**Drzwi wnekkowe uchylne**

- Szkło transparentne lub szronione
- Nowoczesne uchwyty zlicowane z profilem drzwi
- System profili umożliwia zniwelowanie krzywizny ścian

Recessed door
swing

- Transparent or frosted glass
- Modern chrome-plated handles
- The structure of the cabin allows you to level inconsistencies of the walls

**Drzwi wnekkowe składane**

- Szkło transparentne lub szronione
- System profili umożliwia zniwelowanie krzywizny ścian

Recessed door
folding

- Transparent or frosted glass
- The structure of the cabin allows you to level inconsistencies of the walls

Drzwi wnekkowe uchylne / Recessed swing door

KOD / CODE	EAN	SZKŁO / GLASS	WYKOŃCZENIE / FINISH	WYMIARY / SIZE	A (MM)	H (MM)
KTL 012D	5908212071724	transparentne / transparent	chrom / chrome	800 x 1850	800	1850
KTL 612D	5908212064399	szronione / frosted	chrom / chrome	800 x 1850	800	1850
KTL 011D	5908212071717	transparentne / transparent	chrom / chrome	900 x 1850	900	1850
KTL 611D	5908212064429	szronione / frosted	chrom / chrome	900 x 1850	900	1850

Drzwi wnekkowe składane / Recessed folding door

KOD / CODE	EAN	SZKŁO / GLASS	WYKOŃCZENIE / FINISH	WYMIARY / SIZE	B (MM)	H (MM)
KTL 022D	5908212071748	transparentne / transparent	chrom / chrome	800 x 1850	400	1850
KTL 622D	5908212064320	szronione / frosted	chrom / chrome	800 x 1850	400	1850
KTL 021D	5908212071731	transparentne / transparent	chrom / chrome	900 x 1850	400	1850
KTL 621D	5908212064351	szronione / frosted	chrom / chrome	900 x 1850	400	1850



brodzik akrylowy kwadratowy JASMIN (KGJ 041B), kabina prysznicowa JASMIN PLUS (KTJ 041P), koszyk prysznicowy ROUND (ADR 0551), przyłącze kątowe z zestawem prysznicowym z półką CASCADE (NAC 056K), bateria natryskowa podtynkowa z przetężnikiem natrysku JASMIN (BGJ 044P)

acrylic shower tray square JASMIN (KGJ 041B), shower cabin JASMIN PLUS (KTJ 041P), shower basket ROUND (ADR 0551), angled hose connector with shower set with shelf CASCADE (NAC 056K), concealed shower tap with shower diverter JASMIN (BGJ 044P)

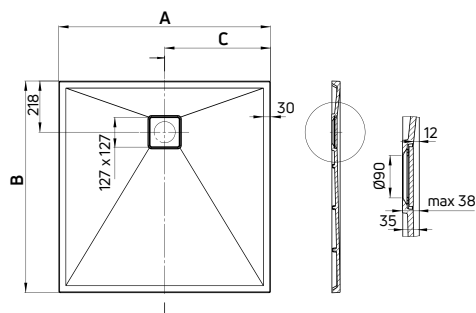
BRODZIKI

Shower trays

Odpowiednio dobrany brodzik decyduje o komforcie korzystania z prysznicza. Możesz wybrać klasyczny model akrylowy lub brodzik wykonany z najlepszej jakości granitu. Brodziki Deante dostępne są w wielu kształtach i rozmiarach, więc bez problemu znajdziesz model tworzący idealną parę z wybraną kabiną prysznicową.

A properly selected shower tray determines, among others, the comfort of using the shower. You can choose a classic acrylic model or a shower tray made of the best quality granite. Deante shower trays come in many shapes and sizes, so it's easy to create the perfect pair with your selected shower cabin.

CORREO

**Brodzik granitowy kwadratowy**

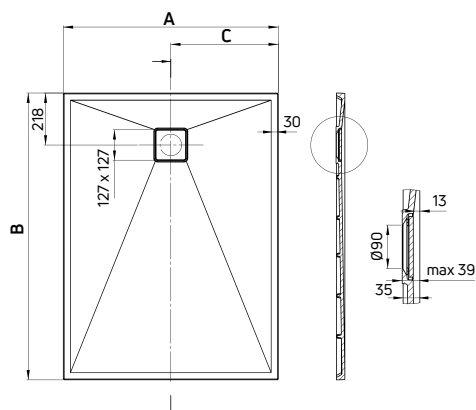
- Materiał: granit
- Maskownica odpływu w komplecie
- Projektant: Katarzyna Łogwinienko

Granite shower tray square

- Material: granite
- Drain cover included
- Designer: Katarzyna Łogwinienko

KOD / CODE	EAN	WYKOŃCZENIE / FINISH	A	B	C
KQR N41B	5908212095751	● nero	900	900	450

CORREO

**Brodzik granitowy prostokątny**

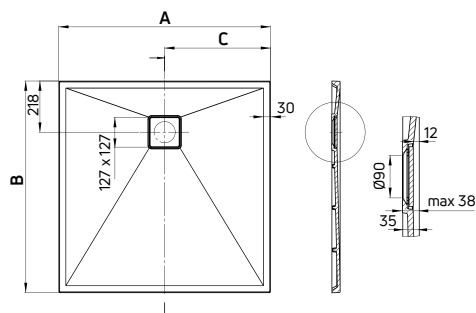
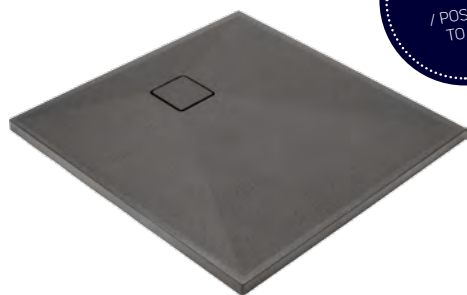
- Materiał: granit
- Maskownica odpływu w komplecie
- Projektant: Katarzyna Łogwinienko

Granite shower tray rectangular

- Material: granite
- Drain cover included
- Designer: Katarzyna Łogwinienko

KOD / CODE	EAN	WYKOŃCZENIE / FINISH	A	B	C
KQR N43B	5908212095768	● nero	900	1200	450
KQR N44B	5908212095775	● nero	800	1200	400
KQR N45B	5908212093078	● nero	900	1000	450
KQR N46B	5908212095744	● nero	800	1000	400

CORREO

**Brodzik granitowy kwadratowy**

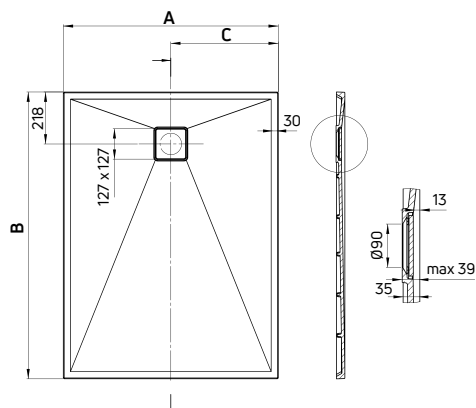
- Materiał: granit
- Maskownica odpływu w komplecie
- Projektant: Katarzyna Łogwinienko

Granite shower tray square

- Material: granite
- Drain cover included
- Designer: Katarzyna Łogwinienko

KOD / CODE	EAN	WYKOŃCZENIE / FINISH	A	B	C
KQR T41B	5908212099094	● antracyt metalik / metallic anthracite	900	900	450

CORREO

**Brodzik granitowy prostokątny**

- Materiał: granit
- Maskownica odpływu w komplecie
- Projektant: Katarzyna Łogwinienko

Granite shower tray rectangular

- Material: granite
- Drain cover included
- Designer: Katarzyna Łogwinienko

KOD / CODE	EAN	WYKOŃCZENIE / FINISH	A	B	C
KQR T43B	5908212099100	● antracyt metalik / metallic anthracite	900	1200	450
KQR T44B	5908212099117	● antracyt metalik / metallic anthracite	800	1200	400
KQR T45B	5908212099124	● antracyt metalik / metallic anthracite	900	1000	450
KQR T46B	5908212099131	● antracyt metalik / metallic anthracite	800	1000	400



brodzik granitowy CORREO (KQR N45B), taca MOKKO (ADM N512)
granite shower tray CORREO (KQR N45B), tray MOKKO (ADM N512)



brodzik akrylowy KERRIA PLUS (KTS 044B), kabina walk-in KERRIA PLUS (KTS N32P), deszczownia z baterią natryskową HIACYNT (NAC N1QM), taboret - stolik łazienkowy MOKKO (ADM N51T), wieszak na ręcznik ścienny ROUND (ADR N621)

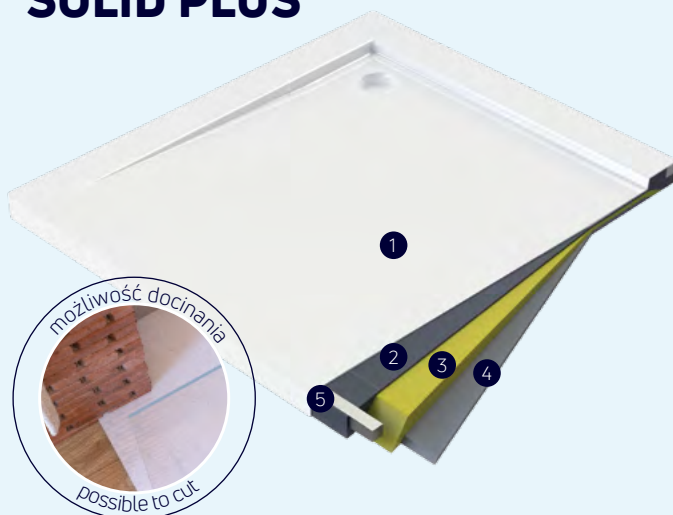
acrylic shower tray KERRIA PLUS (KTS 044B), walk-in shower cabin KERRIA PLUS (KTS N32P), shower column with shower mixer HIACYNT (NAC N1QM), stool - bathroom table MOKKO (ADM N51T), wall-mounted hanger for towels ROUND (ADR N621)

KERRIA PLUS

Powierzchnia brodzika posiada właściwości antybakteryjne, antyalergiczne i jest łatwa do utrzymania w czystości. Kompozytowe wypełnienie gwarantuje pełną stabilność, zapewniając dodatkowo znakomitą izolację oraz zwiększone wygłuszenie. Hydroszczelna warstwa chroni go przed wilgocią oraz powstawaniem pleśni i grzybów. Wyjątkowym atutem technologii Solid Plus jest możliwość docinania brodzika w celu dopasowania go do każdej łazienki.

The surface of the shower tray has antibacterial and antiallergic properties and is easy to keep clean. The composite filling guarantees full stability, additionally providing excellent insulation and increased soundproofing. The waterproof layer protects it against moisture and the growth of mold and fungus. A unique advantage of the Solid Plus technology is the possibility of cutting the shower tray to fit any bathroom.

Technologia / Technology **SOLID PLUS**



- 1** Powierzchnia akrylowa - antybakteryjna i łatwa do utrzymania w czystości
Acrylic surface - antibacterial and easy-to-clean
- 2** Wzmocnienie konstrukcyjne brodzika
Structural reinforcement of the tray
- 3** Wypełnienie zapewniające wygłuszenie i pełną stabilizację
Filling layer - soundproofing and ensuring full stabilization
- 4** Hydroszczelna warstwa chroniąca przed zawilgoceniem i powstawaniem pleśni
Waterproof layer protecting against moisture and mold
- 5** Wzmocnienie wykonane ze stali, zwiększające wytrzymałość brodzika
Steel reinforcement increasing the durability of the tray

brodzik akrylowy JASMIN PLUS (KTJ 046B), kabina prysznicowa KERRIA PLUS (KTS N30P + KTSXN42P), taboret - stolik łazienkowy MOKKO (ADM N51T)

acrylic shower tray JASMIN PLUS (KTJ 046B), shower cabin KERRIA PLUS (KTS N30P + KTSXN42P), stool - bathroom table MOKKO (ADM N51T)

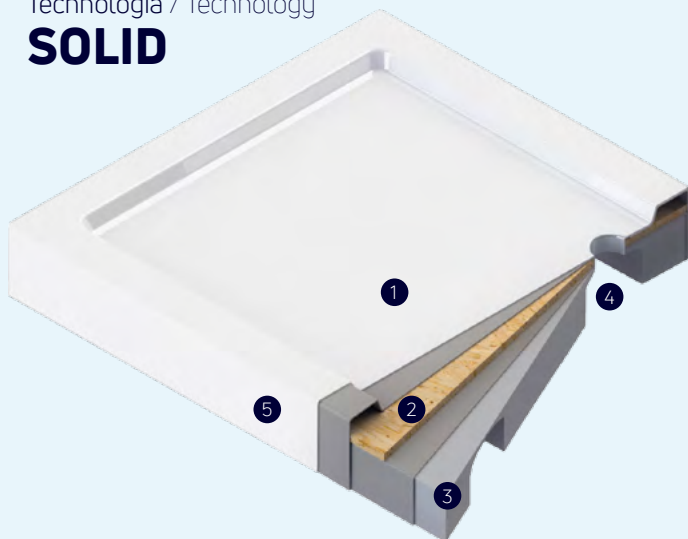
JASMIN PLUS

Powierzchnia brodzika posiada właściwości antybakteryjne, antyalergiczne i jest łatwa do utrzymania w czystości. Wzmocnienie konstrukcyjne dna i rantów gwarantuje skuteczną izolację oraz zwiększone wygłuszenie. Brodzik wyposażony jest w fabryczne kanały dla rur odprowadzających wodę.

The surface of the shower tray has antibacterial and antiallergic properties and is easy to keep clean. The structural reinforcement of the bottom and edges guarantees effective insulation and increased soundproofing. The shower tray has factory-made channels for running drainage pipes.

Technologia / Technology

SOLID



- 1 Powierzchnia akrylowa - antybakteryjna i łatwa do utrzymania w czystości
Acrylic surface - antibacterial and easy-to-clean
- 2 Wzmocnienie konstrukcyjne brodzika
Structural reinforcement of the tray
- 3 Samonośna konstrukcja odpowiadająca za stabilizację brodzika
Structure responsible for stabilization of the tray
- 4 Fabryczne kanały do instalacji odpływowej
Ready-made drainage channels
- 5 Wzmocnione panele boczne brodzika
Reinforced side panels

brodzik akrylowy kwadratowy JASMIN (KGJ 041B),
kabina prysznicowa JASMIN PLUS (KTJ 041P)

acrylic shower tray square JASMIN (KGJ 041B),
shower cabin JASMIN PLUS (KTJ 041P)

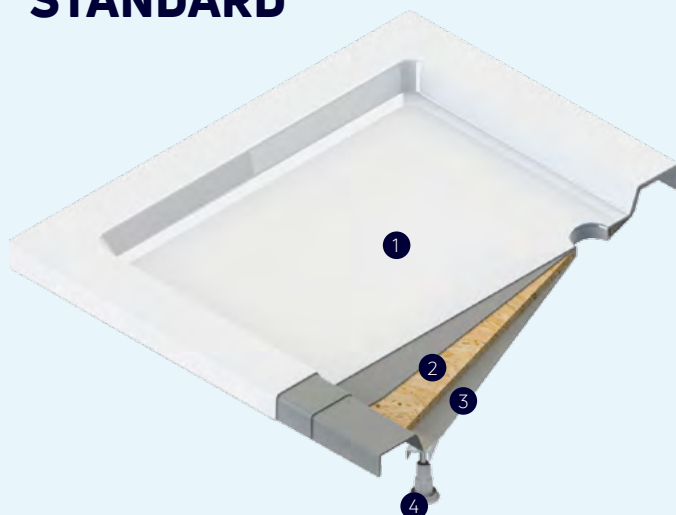
JASMIN

Brodzik Jasmin wykonany jest z wysokogatunkowego, lekkiego akrylu, który pozwala na zachowanie połysku i trwałego koloru. Dzięki gładkiej powierzchni brodzik ma właściwości antybakteryjne oraz jest łatwy do utrzymania w czystości. W zestawie znajduje się metalowy stelaż z regulowanymi nóżkami.

The Jasmin shower tray is made of high-quality light acrylic, which allows it to retain its gloss and durable color. Thanks to the smooth surface, the tray has antibacterial properties and is easy to keep clean. The set includes a metal frame with adjustable feet.

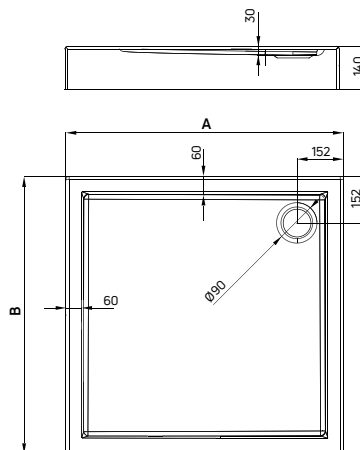
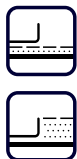
Technologia / Technology

STANDARD



- 1 Powierzchnia akrylowa - antybakteryjna i łatwa do utrzymania w czystości
Acrylic surface - antibacterial and easy-to-clean
- 2 Podparcie dna
Support for the bottom
- 3 Laminat żywiczny
Resin laminate
- 4 Nóżki podpierające dno (dotyczy brodzików wysokich)
Bottom support legs (high shower trays only)

JASMIN



Brodzik akrylowy kwadratowy

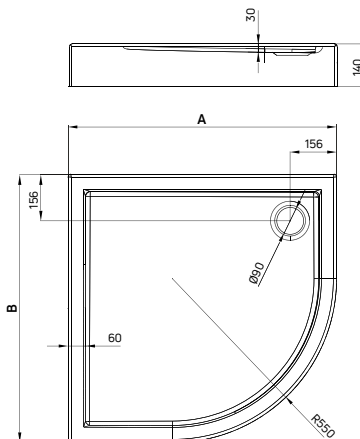
· Materiał: akryl

Acrylic shower tray square

· Materiał: akrylic

KOD / CODE	EAN	WYKOŃCZENIE / FINISH	A	B
KGJ 041B	5908212099551	○ biały / white	900	900
KGJ 042B	5908212099568	○ biały / white	800	800

JASMIN



Brodzik akrylowy półokrągły

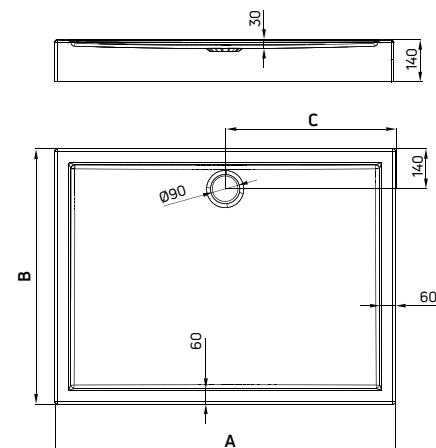
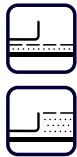
· Materiał: akryl

Acrylic shower tray semi-circular

· Materiał: akrylic

KOD / CODE	EAN	WYKOŃCZENIE / FINISH	A	B
KGJ 053B	5907650809616	○ biały / white	900	900
KGJ 054B	5907650809623	○ biały / white	800	800

JASMIN



Brodzik akrylowy prostokątny

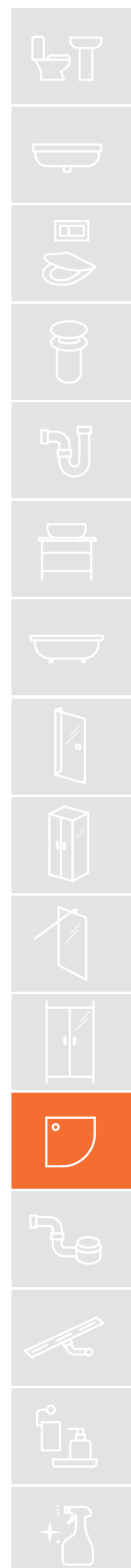
· Materiał: akryl

Acrylic shower tray rectangular

· Materiał: akrylic

KOD / CODE	EAN	WYKOŃCZENIE / FINISH	A	B	C
KGJ 043B	5907650809661	○ biały / white	1200	900	600
KGJ 044B	5907650809654	○ biały / white	1200	800	600

KOD / CODE	EAN	WYKOŃCZENIE / FINISH	A	B	C
KGJ 045B	5907650809647	○ biały / white	1000	900	500
KGJ 046B	5907650809630	○ biały / white	1000	800	500
KGJ 049B	5907650813286	○ biały / white	900	800	450



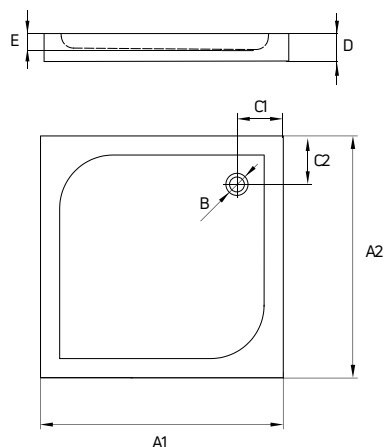
CUBIC


Brodzik akrylowy kwadratowy

· Materiał: akryl

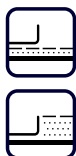
Acrylic shower tray square

· Materiał: acrylic



KOD / CODE	EAN	WYKOŃCZENIE / FINISH	A1	A2	B	C1	C2	D	E
KTK 041B	5908212008133	○ biały / white	900	900	Ø90	152	152	45	30
KTK 042B	5908212008140	○ biały / white	800	800	Ø90	152	152	45	30

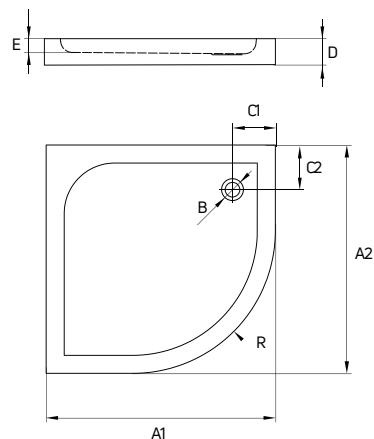
CUBIC


Brodzik akrylowy półokrągły

· Materiał: akryl

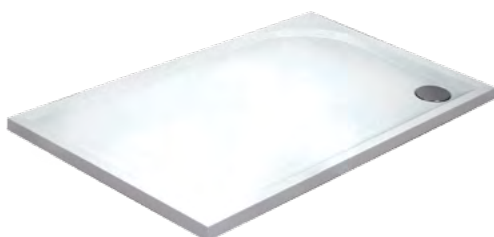
Acrylic shower tray semi-circular

· Materiał: acrylic



KOD / CODE	EAN	WYKOŃCZENIE / FINISH	A1	A2	B	C1	C2	D	E	R
KTK 051B	5908212008164	○ biały / white	900	900	Ø90	156	156	45	30	550
KTK 052B	5908212008157	○ biały / white	800	800	Ø90	156	156	45	30	550

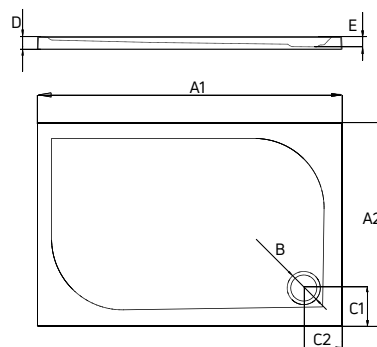
CUBIC


Brodzik akrylowy prostokątny

· Materiał: akryl

Acrylic shower tray rectangular

· Materiał: acrylic



KOD / CODE	EAN	WYKOŃCZENIE / FINISH	A1	A2	B	C1	C2	D	E
KTK 043B	5908212027677	○ biały / white	1200	900	Ø90	150	150	45	30
KTK 044B	5908212027684	○ biały / white	1200	800	Ø90	150	150	45	30

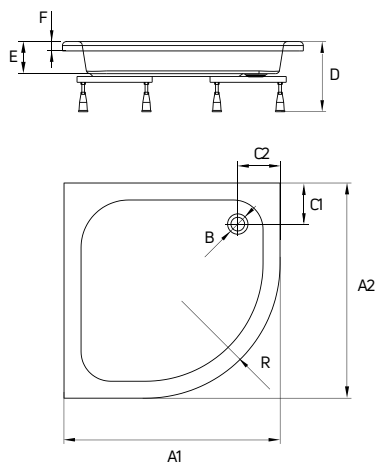
PLUS II


Brodzik akrylowy półokrągły

- Materiał: akryl
- Metalowy stelaż w zestawie
- Ostona sprzedawana oddzielnie

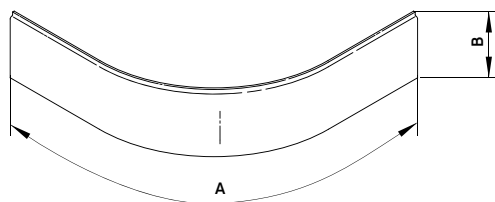
Acrylic shower tray semi-circular

- Material: acrylic
- Metal frame included
- Cover sold separately



KOD / CODE	EAN	WYKOŃCZENIE / FINISH	A1	A2	B	C1	C2	D	E	F	R
KTU 031B	5908212064238	○ biały / white	900	900	Ø52	180	180	260	120	35	550
↳ dedykowana ostona KTU 0310 / dedicated cover KTU 0310											
KTU 032B	5908212064221	○ biały / white	800	800	Ø52	180	180	260	120	35	550
↳ dedykowana ostona KTU 0320 / dedicated cover KTU 0320											

PLUS II


Ostona brodzika półokrągła
Shower tray cover semi-circular

KOD / CODE	EAN	WYKOŃCZENIE / FINISH	A	B
KTU 0310	5908212064252	○ biały / white	1575	225
KTU 0320	5908212064245	○ biały / white	1373	225

syfon brodzikowy EASY CLEAN (NHC 029C)
waste trap for shower trays EASY CLEAN (NHC 029C)



SYFONY I KORKE BRODZIKOWE

Drain traps and shower tray plugs

Wysoka jakość wykonania, trwałe materiały i niezawodne działanie sprawiają, że wybrany korek czy syfon do wanny lub brodzika posłuży Ci przez wiele lat.

High quality, durable materials, and reliable operation ensure that your selected bath or shower tray plug or trap will last for many years.

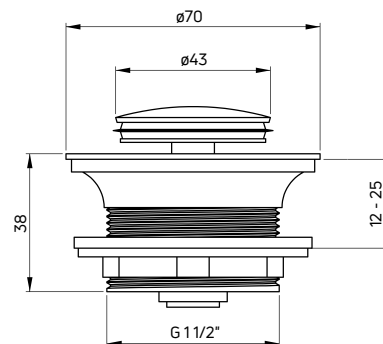


Korek click-clack do brodzika lub wanny

- Gwint 1 1/2"
- Gumowe uszczelki

Click-clack plug for shower tray or bathtub

- 1 1/2" thread
- Rubber seals



KOD / CODE	EAN	WYKOŃCZENIE / FINISH
NHC 020A	5907650823414	chrom / chrome
NHC N20A	5908212099759	nero

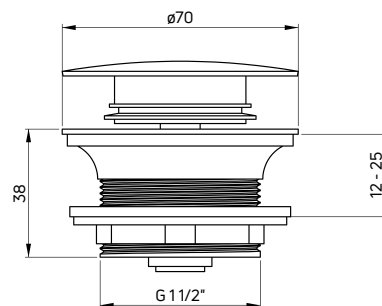


Korek click-clack do brodzika lub wanny

- Gwint 1 1/2"
- Gumowe uszczelki

Click-clack plug for shower tray or bathtub

- 1 1/2" thread
- Rubber seals



KOD / CODE	EAN	WYKOŃCZENIE / FINISH
NHC 021A	5907650823421	chrom / chrome

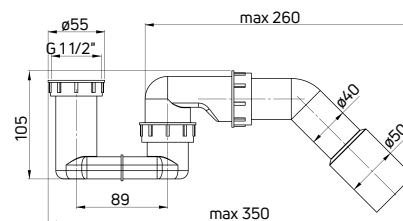


Półsyfon do brodzika lub wanny

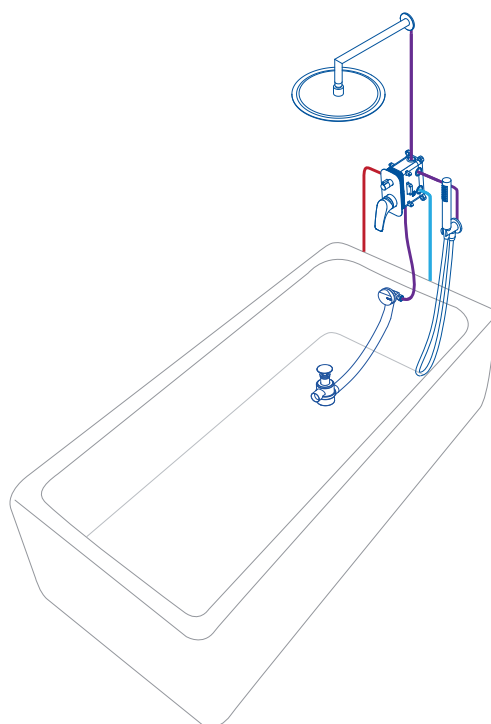
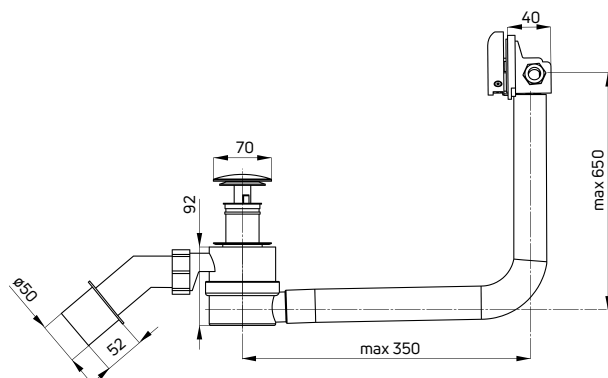
- Niski - wysokość 105 mm
- Gwint 1 1/2"
- Przepływ 24 l/min

Tray drain trap for shower tray or bath

- Low - height 105 mm
- 1 1/2" thread
- Flow capacity 24 l/min



KOD / CODE	EAN	WYKOŃCZENIE / FINISH
NHC 620K	5908212083857	biały / white



Syfon wannowy napętniający

- Bardzo szybkie napełnienie wanny w formie kaskadowej, klasa przepływu M - 60 l/min
- Bezpieczeństwo w trakcie brania kąpieli, brak wystających elementów baterii wannowych lub wylewek
- Korek click-clack do zamykania i otwierania odpływu
- Korek czyszczony od góry
- Rurka przelewowa 700 mm
- Syfon o wysokości 92 mm i przepustowości 50 l/min
- Wysoka jakość wykonania, części metalowe wykonane z mosiądzu pokrytego chromem

Bath filling siphon

- Very quick filling of the bathtub in a cascade form, flow class M - 60 l/min
- safety during bathing, no protruding elements of bath mixers or spouts
- Click-clack plug for closing and opening the drain
- Plug cleaned from the top
- 700 mm overflow pipe
- Set includes a waste trap with the height of 92 mm and capacity of 50 l/min
- High quality, metal parts are made of chrome-plated brass

UNIEŚĆ
LIFT



WYPLUKAĆ
RINSE



ZAŁOŻYĆ
INSTALL



KOD / CODE	EAN	WYKOŃCZENIE / FINISH
NHC 040B	5908212071793	 chrom / chrome



komplet wannowy podtynkowy z BOXem mieszaczowym HIACYNT (BXYSOQHM), syfon wannowy napętniający (NHC 040B)
concealed bath set with a mixing BOX HIACYNT (BXYSOQHM), bath filling siphon (NHC 040B)





komplet natryskowy podtynkowy z baterią termostatyczną MULTIBOX (NAC 09LT), odpływ liniowy ścienny z rusztem pełnym (KOW 003D), taca MOKKO (ADM A512)
concealed shower set with thermostatic tap MULTIBOX (NAC 09LT), wall drain with full cover (KOW 003D), tray MOKKO (ADM A512)

ODPŁYWY LINIOWE

Linear drains

Zwolennikom nowatorskich rozwiązań polecamy odpływy liniowe podłogowe i ściennie, dekoracyjne lub montowane pod płytkami. Dzięki swojej specyficznej konstrukcji, odpływ liniowy nie zajmuje dużo miejsca, dlatego świetnie sprawdzi się także w niewielkich łazienkach. Efektem będzie modny, minimalistyczny wygląd łazienki z jednolitą powierzchnią podłogi w całym pomieszczeniu.

For those who prefer innovative solutions, we recommend linear floor and wall shower drains - decorative or installed under the tiles. Thanks to their specific construction, linear drains do not take up much space, which is why they will also prove themselves in small bathrooms. The result will be a fashionable, minimalist look with a uniform floor surface throughout the bathroom.

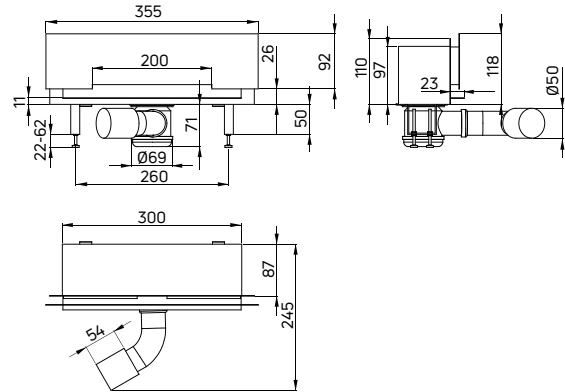


Odptyw liniowy ścienny z rusztem pełnym

- Materiał: stal nierdzewna
- Zakres wysokości osadzenia 70-125 mm
- W zestawie syfon o wysokości 65 mm i przepustowości 40 l/min
- W zestawie nóżki ułatwiające poziomowanie i haczyk do zdejmowania rusztu

Wall linear drain with full cover

- Material: stainless steel
- Seating height range: 70-125 mm
- 65 mm waste trap with the capacity of 40 l/min included
- Levelling legs and cover removal hook included

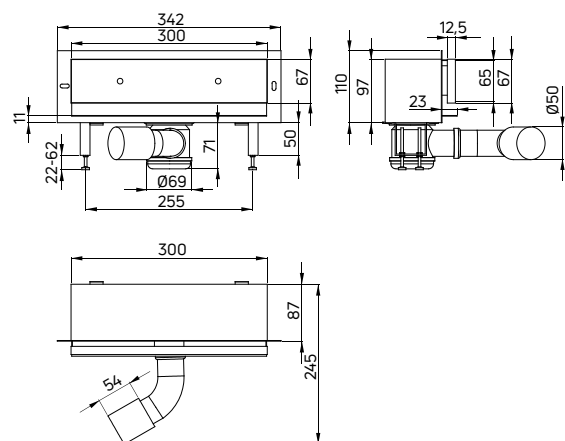


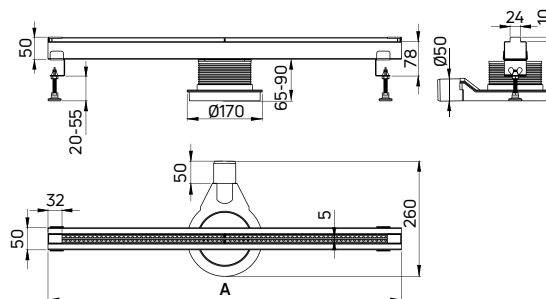
Odptyw liniowy ścienny z rusztem pod płytki

- Materiał: stal nierdzewna
- Zakres wysokości osadzenia 70-125 mm
- W zestawie syfon o wysokości 65 mm i przepustowości 40 l/min
- W zestawie nóżki ułatwiające poziomowanie i haczyk do zdejmowania rusztu

Wall linear drain to be mounted under tiles

- Material: stainless steel
- Seating height range: 70-125 mm
- 65 mm waste trap with the capacity of 40 l/min included
- Levelling legs and cover removal hook included





Odptyw liniowy szczelinowy Slot linear drain

- Materiał: stal nierdzewna
- W zestawie syfon o wysokości 65 mm i przepustowości 40 l/min
- W zestawie nóżki ułatwiające poziomowanie i haczyk do zdejmowania rusztu
- Material: stainless steel
- 65 mm waste trap with the capacity of 40 l/min included
- Levelling legs and cover removal hook included

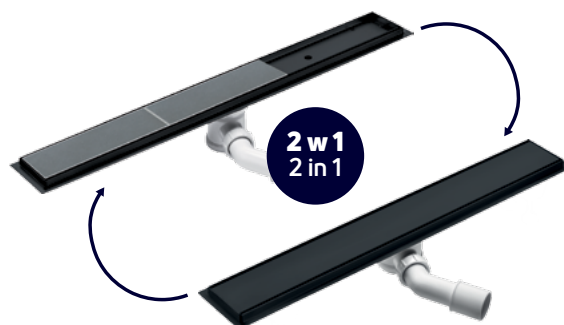
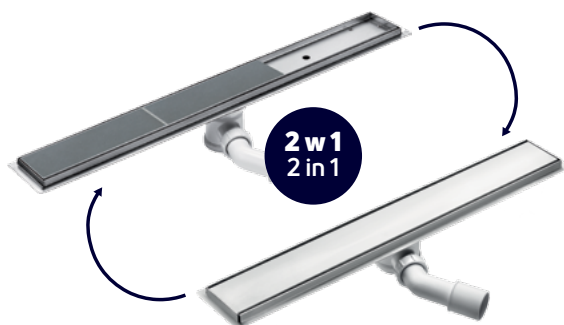
KOD / CODE	EAN	WYKOŃCZENIE / FINISH	A (MM)
KON 007S	5908212099506	stal / steel	700
KON 008S	5908212099513	stal / steel	800
KON 009S	5908212099520	stal / steel	900



odptyw liniowy szczelinowy (KON 009S)

Slot linear drain (KON 008A)



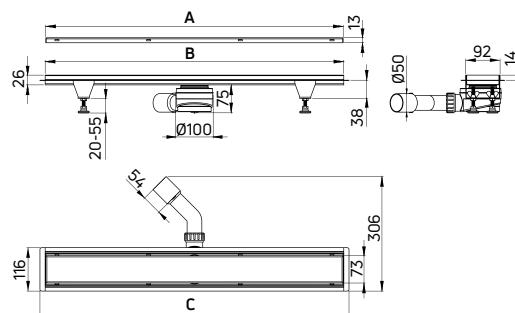


Odptyw liniowy odwracalny ruszt pod płytki lub pełny

- Materiał: stal nierdzewna
- Głębokość regulowana 70-105 mm
- W zestawie syfon o wysokości 65 mm i przepustowości 54 l/min
- W zestawie nóżki ułatwiające poziomowanie i haczyk do zdejmowania rusztu
- Dodatkowe otwory w pionowych ściankach maskownicy usprawniają odprowadzanie wody
- Syfon 360° w komplecie

Reversible drain under tiles or full cover

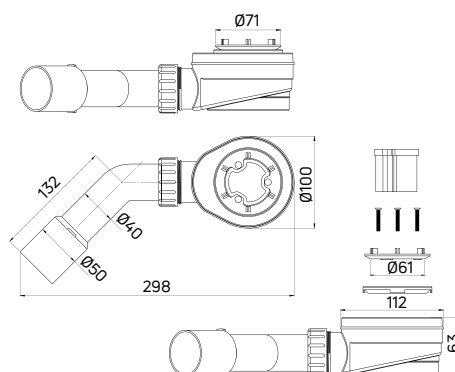
- Material: stainless steel
- Adjustable depth: 70-105 mm
- 65 mm waste trap with the capacity of 54 l/min included
- Levelling legs and cover removal hook included
- Additional holes in the vertical walls of the cover improve the water outflow
- Siphon 360° included



KOD / CODE	EAN	WYKOŃCZENIE / FINISH	A (MM)	B (MM)	C (MM)
KOS 006D	5907650879138	stal / steel	600	598	630
KOS 007D	5907650879220	stal / steel	700	698	730
KOS 008D	5907650879268	stal / steel	800	798	830
KOS 009D	5907650811268	stal / steel	900	898	930
KOS 010D	5907650879275	stal / steel	1000	998	1030

KOD / CODE	EAN	WYKOŃCZENIE / FINISH	A (MM)	B (MM)	C (MM)
KOS N06D	5907650814351	nero	600	598	630
KOS N07D	5907650814368	nero	700	698	730
KOS N08D	5907650814375	nero	800	798	830
KOS N09D	5907650814382	nero	900	898	930
KOS N10D	5907650814399	nero	1000	998	1030





Syfon do odpływu liniowego Linear drain waste trap

- Przepływ: 54 l/min
- Czyszczony od góry
- Średnica odpływu: 50 mm
- Średnica przyłącza: 50 mm
- Materiał: tworzywo sztuczne

- Flow capacity: 54 l/min
- Cleaned from the top
- Diameter: 50 mm
- Connection diameter: 50 mm
- Material: plastic

KOD / CODE	EAN	WYKOŃCZENIE / FINISH
KXY 9956	5907650879732	○ biały / white

kabina walk-in ABELIA (KTA 031P), element zewnętrzny do BOXa termostaticznego DEANTE (BXY 0EBT), słuchawka ROUND (NOR 051S), głowica natryskowa FLOKS (NAC 003K), odpływ liniowy z rusztem pełnym (KOS 009D), komplet podtynkowy 6w1 PEONIA (CDES6ZPW), umywalka wisząca TEMISTO (CDT 6U4S), bateria umywalkowa podtynkowa ALPINIA (BGA 054L), syfon umywalkowy (NHC 031K)

walk-in shower cabin ABELIA (KTA 031P), external element for thermostatic BOX DEANTE (BXY 0EBT), hand shower ROUND (NOR 051S), overhead shower FLOKS (NAC 003K), linear drain with full cover (KOS 009D), 6IN1 concealed set PEONIA (CDES6ZPW), wall-mounted washbasin TEMISTO (CDT 6U4S), concealed washbasin tap ALPINIA (BGA 054L), bottle trap for washbasin (NHC 031K)





wanna przyścienna akrylowa HIACYNT (KDH 016W) wieszak podłogowy podwójny MOKKO (ADM N622), taboret-stolik łazienkowy MOKKO (ADM N51T)
back-to-wall acrylic bathtub HIACYNT (KDH 016W), double floor-standing hanger MOKKO (ADM N622), stool-bathroom table MOKKO (ADM N51T)

DODATKI ŁAZIENKOWE

Bathroom accessories

Aksesoria łazienkowe to coś więcej niż piękny wygląd. Dokładamy wszelkich starań, aby nasze dodatki były eleganckie, o wysokiej jakości wykonania i ponadczasowe. Akcesoria można dowolnie łączyć, tworząc zestawy łazienkowe, które nadadzą łazience niepowtarzalnego charakteru.

Bathroom accessories are more than just a beautiful look. We make every effort to ensure that our accessories are elegant, timeless and of the highest quality. Accessories can be freely combined to create complete sets that will give your bathroom a unique character.

taca MOKKO (ADM N512), kubek MOKKO (ADM N912)
tray MOKKO (ADM N512), mug MOKKO (ADM N912)

MOKKO

Minimalizm w nowoczesnym wydaniu Minimalism in a modern version

Dodatki łazienkowe Mokko to kolekcja o prostych kształtach. To klasyka na lata, ale z charakterem i niespodziewaną asymetrią, która przykuwa wzrok. Akcesoria znakomicie wpiszą się zarówno w stylistykę loftowa, jak i minimalistyczną. Seria obejmuje drobne dodatki, takie jak wieszaki, uchwyty i relingi, a także półki na kabiny prysznicowe i akcesoria wolnostojące.

Produkty występują w dwóch wykończeniach: matowej czerni i subtelnej bieli. Akcesoria łączy funkcjonalność i przemysłowy design oraz dbałość o szczegóły.

The Mokko bathroom accessories are a collection of simple shapes. It is classic for years to come, yet with a character and unexpected asymmetry that catches the eye. They will perfectly fit into both loft and minimalist styles. The series includes small accessories such as hangers, holders, and rails as well as shower cabins shelves and freestanding equipment.

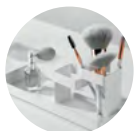
The products are available in two finishes - matte black and subtle white and combine functionality and thought-out design with great attention to every detail.



produkt projektowany
our own design



polska produkcja
Polish production



przemysłowy kształt
i wiele praktycznych rozwiązań
refined shape and practical solutions



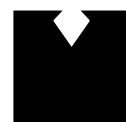
zabezpieczenia w miejscach
kontaktu ze szkłem kabiny
protections in places of contact
with cabin glass



zestaw montażowy
w komplecie
mounting kit included



Projektant / designer:
Katarzyna Łogwinienko,
Michał Łój



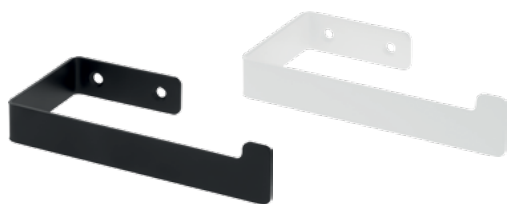
DIAMENT
meblarstwa
2020

finalista
konkursu



2020

MOKKO



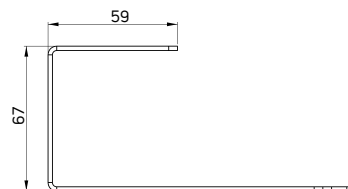
Uchwyt na papier ścienny

- Materiał: stal nierdzewna
- Udźwig: 5 kg
- Zestaw montażowy w komplecie

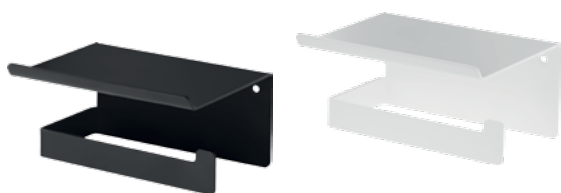
Toilet roll holder wall-mounted

- Material: stainless steel
- Lift capacity: 5 kg
- Mounting kit included

KOD / CODE	EAN	WYKOŃCZENIE / FINISH
ADM N211	5908212084243	● nero
ADM A211	5908212085127	○ bianco



MOKKO



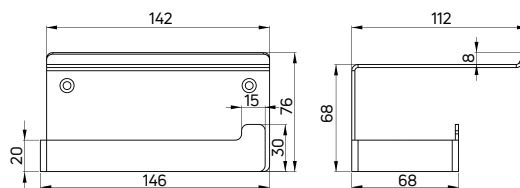
Uchwyt na papier z półką

- Materiał: stal nierdzewna
- Udźwig: 5 kg
- Zestaw montażowy w komplecie

Toilet roll holder with shelf

- Material: stainless steel
- Lift capacity: 5 kg
- Mounting kit included

KOD / CODE	EAN	WYKOŃCZENIE / FINISH
ADM N221	5908212084250	● nero
ADM A221	5908212085134	○ bianco



MOKKO



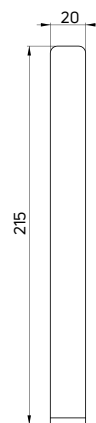
Uchwyt na zapas papieru

- Materiał: stal nierdzewna
- Udźwig: 5 kg
- Zestaw montażowy w komplecie

Toilet roll store holder

- Material: stainless steel
- Lift capacity: 5 kg
- Mounting kit included

KOD / CODE	EAN	WYKOŃCZENIE / FINISH
ADM N231	5908212091203	● nero
ADM A231	5908212091210	○ bianco

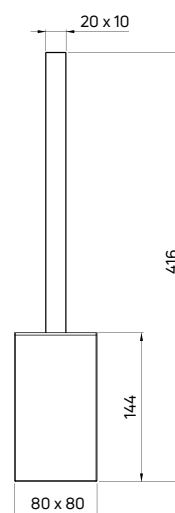


MOKKO**Szczotka WC wolnostojąca**

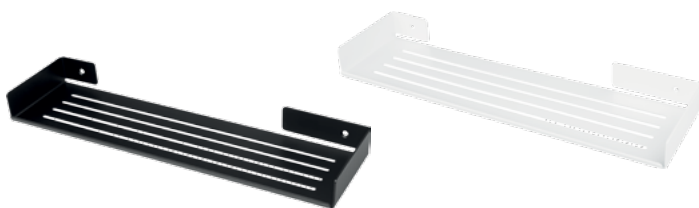
- Materiał: stal nierdzewna, plastik

Toilet brush freestanding

- Material: stainless steel, plastic



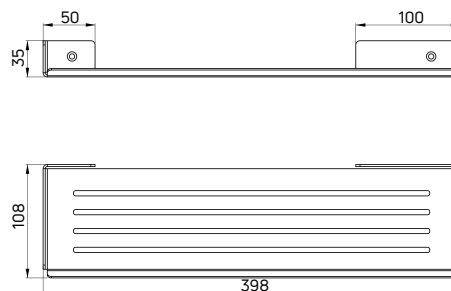
KOD / CODE	EAN	WYKOŃCZENIE / FINISH
ADM N712	5908212086001	● nero
ADM A712	5908212086018	○ bianco

MOKKO**Półka ścienna**

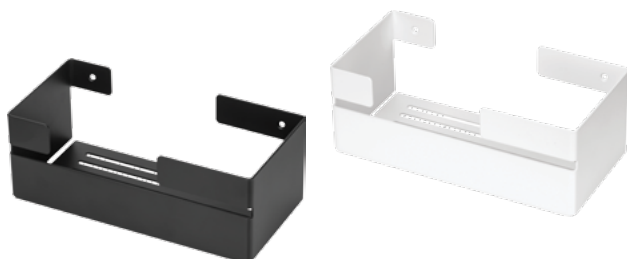
- Materiał: stal nierdzewna
- Udźwig: 5 kg
- Zestaw montażowy w komplecie

Shelf wall-mounted

- Material: stainless steel
- Lift capacity: 5 kg
- Mounting kit included



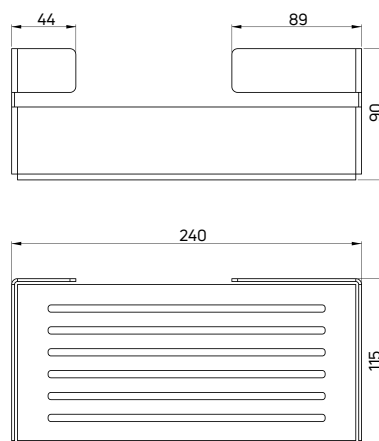
KOD / CODE	EAN	WYKOŃCZENIE / FINISH
ADM N511	5908212084212	● nero
ADM A511	5908212085097	○ bianco

MOKKO**Półka wysoka**

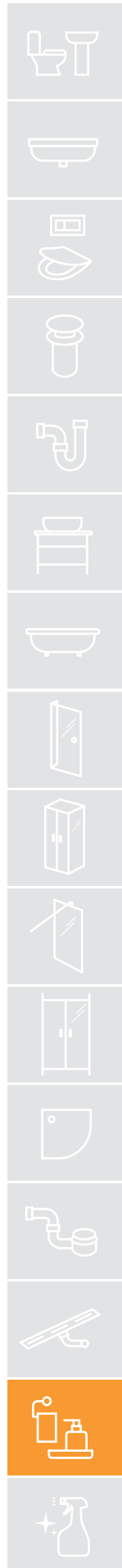
- Materiał: stal nierdzewna
- Udźwig: 5 kg
- Zestaw montażowy w komplecie

Shelf tall

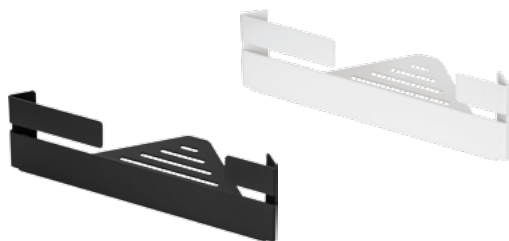
- Material: stainless steel
- Lift capacity: 5 kg
- Mounting kit included



KOD / CODE	EAN	WYKOŃCZENIE / FINISH
ADM N521	5908212091074	● nero
ADM A521	5908212091098	○ bianco



MOKKO



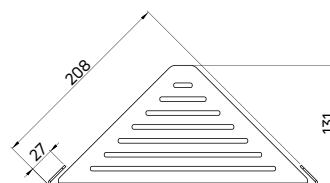
Półka narożna

- Materiał: stal nierdzewna
- Udźwig: 5 kg
- Zestaw montażowy w komplecie

Shelf corner-mounted

- Material: stainless steel
- Lift capacity: 5 kg
- Mounting kit included

KOD / CODE	EAN	WYKOŃCZENIE / FINISH
ADM N531	5908212091111	● nero
ADM A531	5908212091128	○ bianco



MOKKO



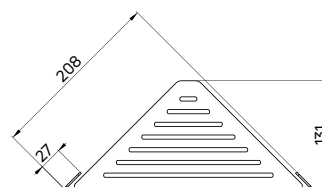
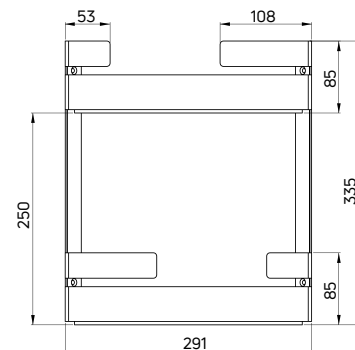
Półka narożna podwójna

- Materiał: stal nierdzewna
- Udźwig: 5 kg
- Zestaw montażowy w komplecie

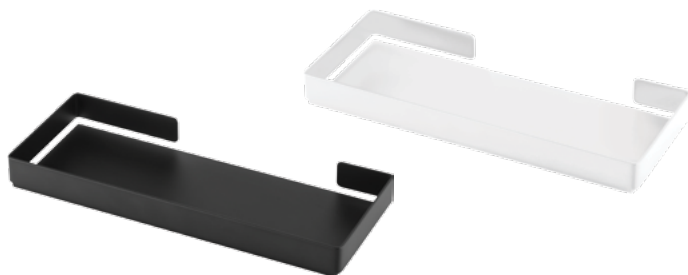
Double shelf corner-mounted

- Material: stainless steel
- Lift capacity: 5 kg
- Mounting kit included

KOD / CODE	EAN	WYKOŃCZENIE / FINISH
ADM N541	5908212091258	● nero
ADM A541	5908212091265	○ bianco



MOKKO



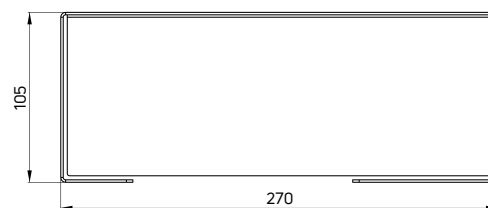
Taca

- Materiał: stal nierdzewna

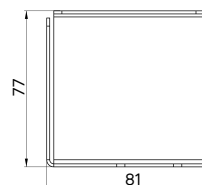
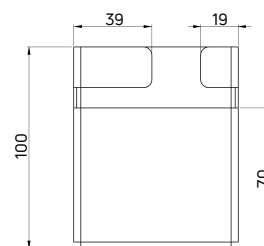
Tray

- Material: stainless steel

KOD / CODE	EAN	WYKOŃCZENIE / FINISH
ADM N512	5908212091173	● nero
ADM A512	5908212091197	○ bianco



MOKKO



Kubek

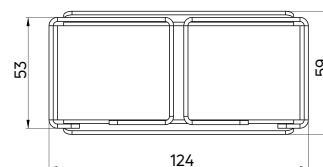
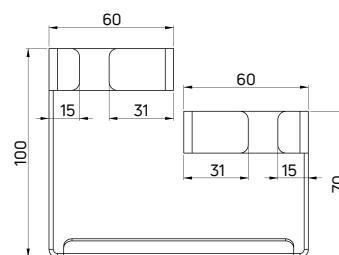
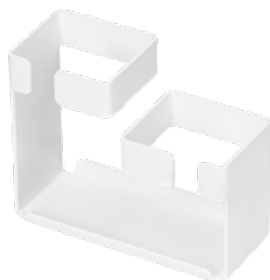
· Materiał: stal nierdzewna

Tumbler

· Material: stainless steel

KOD / CODE	EAN	WYKOŃCZENIE / FINISH
ADM N912	5908212091050	● nero
ADM A912	5908212091067	○ bianco

MOKKO

Kubek / Stojak
na szczoteczki

· Materiał: stal nierdzewna

Toothbrush holder

· Material: stainless steel

KOD / CODE	EAN	WYKOŃCZENIE / FINISH
ADM N922	5908212091159	● nero
ADM A922	5908212091166	○ bianco

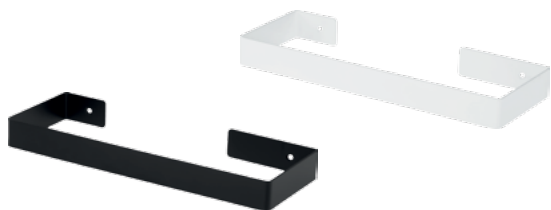


taca MOKKO (ADM A512), stojak na szczoteczki MOKKO (ADM A922)

tray MOKKO (ADM A512), toothbrush holder MOKKO (ADM A922)



MOKKO



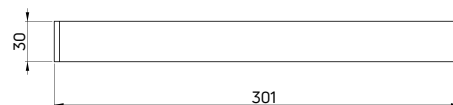
Wieszak na ręczniki ścienny

- Materiał: stal nierdzewna
- Udźwig: 5 kg
- Zestaw montażowy w komplecie

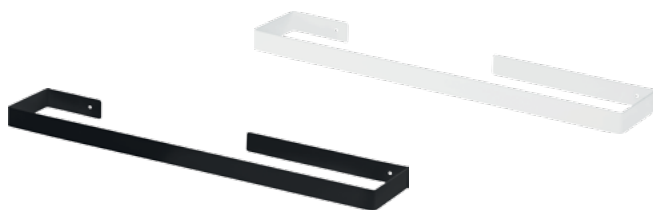
Towel rail wall-mounted

- Material: stainless steel
- Lift capacity: 5 kg
- Mounting kit included

KOD / CODE	EAN	WYKOŃCZENIE / FINISH
ADM N611	5908212084229	● nero
ADM A611	5908212085103	○ bianco



MOKKO



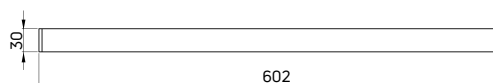
Wieszak na ręczniki ścienny

- Materiał: stal nierdzewna
- Udźwig: 5 kg
- Zestaw montażowy w komplecie

Towel rail wall-mounted

- Material: stainless steel
- Lift capacity: 5 kg
- Mounting kit included

KOD / CODE	EAN	WYKOŃCZENIE / FINISH
ADM N621	5908212084236	● nero
ADM A621	5908212085110	○ bianco



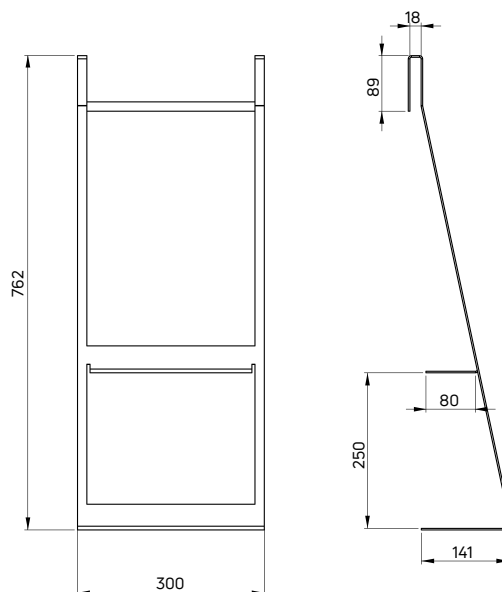
MOKKO


Półka
wieszana na kabinę (model B)

- Do montażu na szybach stałych kabiny, kabinach typu walk-in oraz drzwiach przesuwanych kabin kwadratowych
- Materiał: stal nierdzewna
- W komplecie zabezpieczenie szyby
- Maksymalna grubość szyby to 11 mm

Shelf
for shower cabins (model B)

- For installation on fixed cabin walls, walk-in cabins and sliding door in square cabins
- Material: stainless steel
- Glass protection included
- Maximum glass thickness 11 mm



KOD / CODE	EAN	WYKOŃCZENIE / FINISH
ADM N53K	5908212084274	● nero
ADM A53K	5908212085158	○ bianco

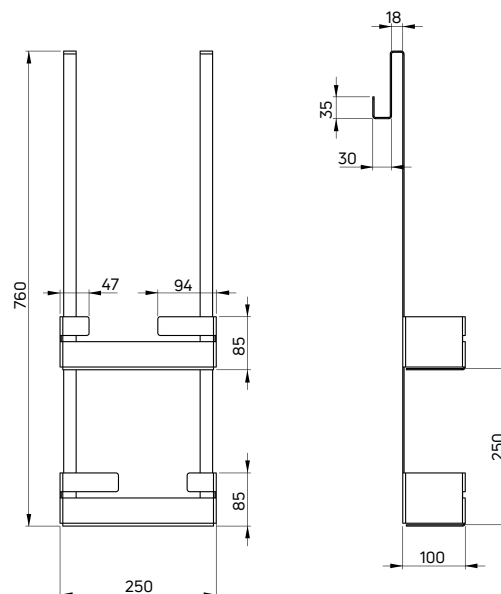
MOKKO


Półka
wieszana na kabinę (model C)

- Do montażu na szybach stałych kabiny i kabinach typu walk-in
- Wyposażona w dwa zewnętrzne haczyki (na ręczniki, szlafrok czy bieliznę)
- Materiał: stal nierdzewna
- W komplecie zabezpieczenie szyby
- Maksymalna grubość szyby to 11 mm

Shelf
for shower cabins (model C)

- For installation on fixed cabin walls and walk-in cabins
- Equipped with three external hooks (for towels, bathrobe or underwear)
- Material: stainless steel
- Glass protection included
- Maximum glass thickness 11 mm



KOD / CODE	EAN	WYKOŃCZENIE / FINISH
ADM N54K	5908212091227	● nero
ADM A54K	5908212091234	○ bianco

wanna przyścienna akrylowa HIACYNT (KDH 016W), bateria wannowa 3-otworowa ANEMON BIS (BBZ N13M), wieszak podłogowy podwójny MOKKO (ADM N622), wieszak podłogowy z półką MOKKO (ADM N632), taca MOKKO (ADM N512)

back-to-wall acrylic bathtub HIACYNT (KDH 016W), 3-hole bath mixer tap ANEMON BIS (BBZ N13M), double floor-standing hanger MOKKO (ADM N622), floor-standing hanger with shelf MOKKO (ADM N632), tray MOKKO (ADM N512)



bateria bidetowa podtynkowa ze słuchawką ARNIKA (BQA N34M), komplet podtynkowy 6w1 PEONIA (CDEN6ZPW), przyborek-stojak z półką MOKKO (ADM N242), taboret-stolik łazienkowy MOKKO (ADM N51T)

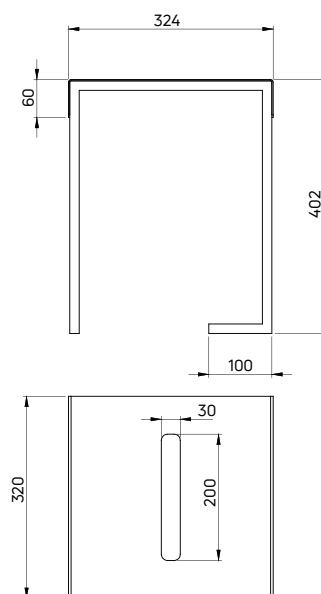
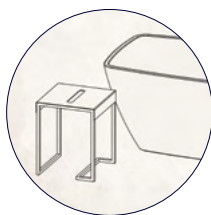
concealed tap with bidetta-type hand shower ARNIKA (BQA N34M), 6IN1 concealed set PEONIA (CDEN6ZPW), toolbox with shelf MOKKO (ADM N242), stool-bathroom table MOKKO (ADM N51T)



2 MOŻLIWOŚCI
ZASTOSOWANIA

2 POSSIBILITIES
OF USE

MOKKO

**Taboret - stolik wolnostojący**

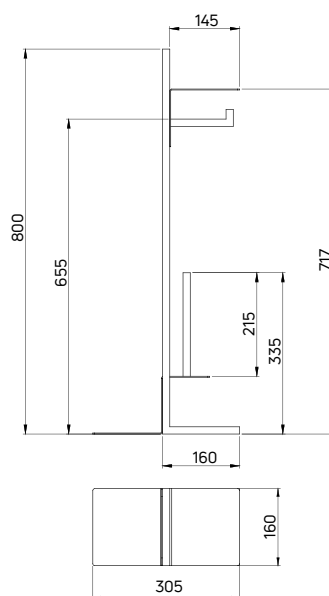
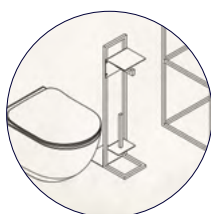
- Materiał: stal nierdzewna

Stool - table free-standing

- Material: stainless steel

KOD / CODE	EAN	WYKOŃCZENIE / FINISH
ADM N51T	5907650808985	● nero

MOKKO

**Przybornik - stojak z półką na papier toaletowy i szczotkę, wolnostojący**

- Materiał: stal nierdzewna
- Po zdemontowaniu półki na zapas papieru można produkt dosunąć do ściany
- Szczotka WC (ADM N712) sprzedawana osobno

Toolbox with shelf for toilet paper and brush, free-standing

- Material: stainless steel
- After disassembling the spare paper shelf you can place the product against the wall
- Toilet brush (ADM N712) sold separately

KOD / CODE	EAN	WYKOŃCZENIE / FINISH
ADM N242	5907650808978	● nero



półka ścienna ROUND (ADR 0511)

wall-mounted shelf ROUND (ADR 0511)



ROUND

Ponadczasowe kształty
Timeless shapes

Kolekcja dodatków Round obejmuje duży wybór półek, wieszaków ściennych, uchwyty na papier, a także kubek na szczoteczkę do zębów, lustro kosmetyczne oraz mydelniczkę i dozownik na mydło. Z pewnością wybierzesz dodatki, które doskonale będą wyglądać w Twojej łazience. Wszystkie elementy mają uniwersalny charakter, dzięki czemu łatwo dopasują się do każdego wnętrza. Jednocześnie nowoczesne, ponadczasowe wzornictwo będzie cieszyć oko tak samo dzisiaj, jak i w kolejnych sezonach.

Dodatki Round są dostępne w dwóch kolorach, idealnie pasujących do kolekcji armatury: błyszczącym chromie i eleganckiej czerni.

The Round collection of accessories includes a large selection of shelves, wall hangers, paper holders as well as a toothbrush mug, a cosmetic mirror and a soap dispenser. Certainly, you will find here products that will look great in your bathroom. All elements have a universal character, so they will easily fit into any interior. At the same time, their modern, timeless design will please the eye as much today as in the following seasons.

The Round accessories are offered in two colours perfectly matching the collection of fittings: shiny chrome and elegant black.



wysoka jakość materiału:
mosiądz i stal nierdzewna
high quality material:
brass and stainless steel



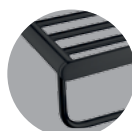
ukryte mocowania
i zestaw montażowy w komplecie
hidden fitting elements
and mounting kit included



wielofunkcyjne rozwiązania
multifunctional solutions



kształty ułatwiające czyszczenie
easy cleaning



ponadczasowy design
timeless design

ROUND



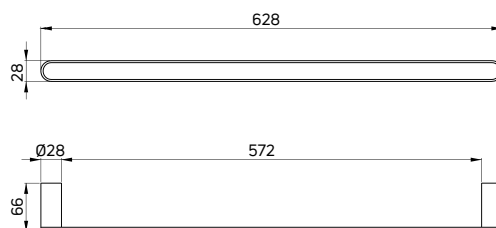
Wieszak na ręczniki ścienny

- Materiał: mosiądz, stal nierdzewna
- Udźwig: 5 kg
- Zestaw montażowy w komplecie

Towel rail wall-mounted

- Material: brass, stainless steel
- Lift capacity: 5 kg
- Mounting kit included

KOD / CODE	EAN	WYKOŃCZENIE / FINISH
ADR 0621	5908212087947	chrom / chrome
ADR N621	5908212087954	nero



ROUND



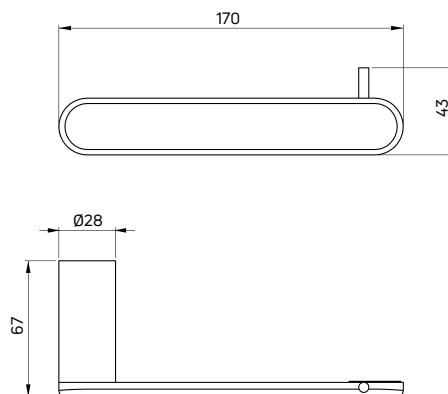
Uchwyt na papier ścienny

- Materiał: mosiądz, stal nierdzewna
- Zestaw montażowy w komplecie

Toilet roll holder wall-mounted

- Material: brass, stainless steel
- Mounting kit included

KOD / CODE	EAN	WYKOŃCZENIE / FINISH
ADR 0211	5908212087756	chrom / chrome
ADR N211	5908212087787	nero



ROUND



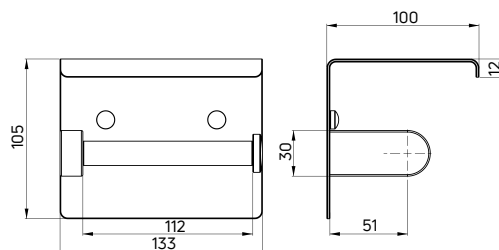
Uchwyt na papier z półką

- Materiał: mosiądz, stal nierdzewna
- zestaw montażowy w komplecie

Toilet roll holder with shelf

- Material: brass, stainless steel
- mounting kit included

KOD / CODE	EAN	WYKOŃCZENIE / FINISH
ADR 0221	5908212088005	chrom / chrome
ADR N221	5908212088012	nero



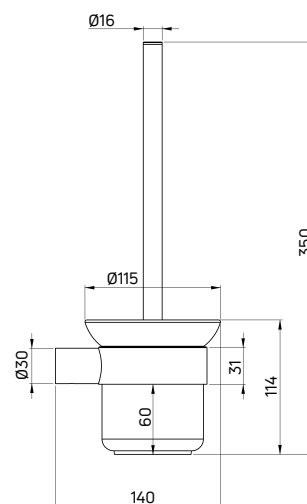
ROUND

**Szczotka WC wisząca**

- Materiał: mosiądz, stal nierdzewna, szkło, ABS
- Zestaw montażowy w komplecie

Toilet brush wall-mounted

- Material: brass, stainless steel, glass, ABS
- Mounting kit included



KOD / CODE	EAN	WYKOŃCZENIE / FINISH
ADR 0711	5908212087909	chrom / chrome
ADR N711	5908212087916	nero

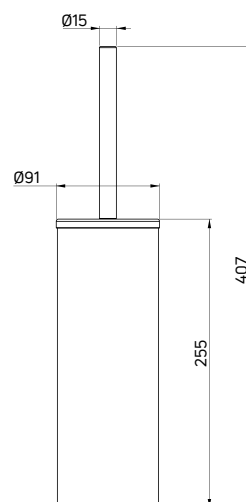
ROUND

**Szczotka WC wolnostojąca**

- Materiał: stal nierdzewna, plastik

Toilet brush freestanding

- Material: stainless steel, plastic



KOD / CODE	EAN	WYKOŃCZENIE / FINISH
ADR 0712	5908212087886	chrom / chrome
ADR N712	5908212087893	nero

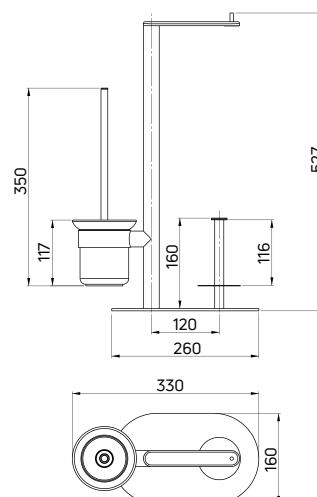
ROUND

**Stojak na papier 3-funkcyjny**

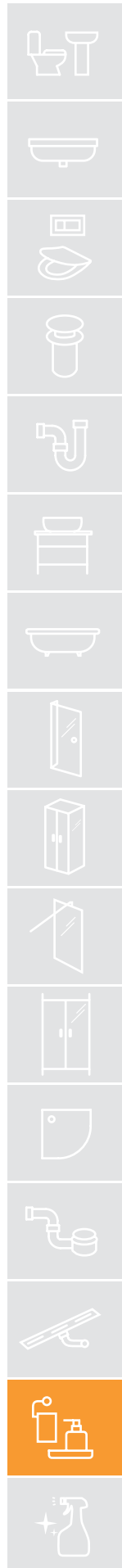
- Materiał: stal nierdzewna, mosiądz, ABS

Toilet roll column 3-function

- Material: stainless steel, brass, ABS



KOD / CODE	EAN	WYKOŃCZENIE / FINISH
ADR 0732	5908212087923	chrom / chrome
ADR N732	5908212087930	nero



ROUND



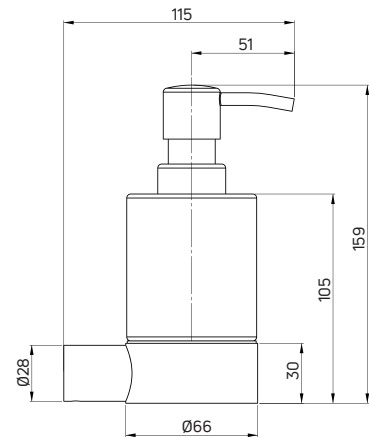
Dozownik mydła ścienny

- Materiał: miedź, stal nierdzewna, szkło, ABS
- Zestaw montażowy w komplecie
- Pojemność 150 ml

Soap dispenser wall-mounted

- Material: brass, stainless steel, glass, ABS
- Mounting kit included
- Capacity 150 ml

KOD / CODE	EAN	WYKOŃCZENIE / FINISH
ADR 0421	5908212087800	chrom / chrome
ADR N421	5908212087817	nero



ROUND



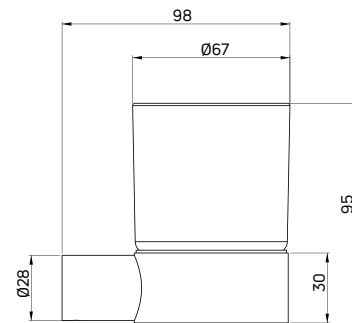
Kubek ścienny

- Materiał: miedź, stal nierdzewna, szkło
- Zestaw montażowy w komplecie

Tumbler wall-mounted

- Material: brass, stainless steel, glass
- Mounting kit included

KOD / CODE	EAN	WYKOŃCZENIE / FINISH
ADR 0911	5908212087824	chrom / chrome
ADR N911	5908212087831	nero



ROUND



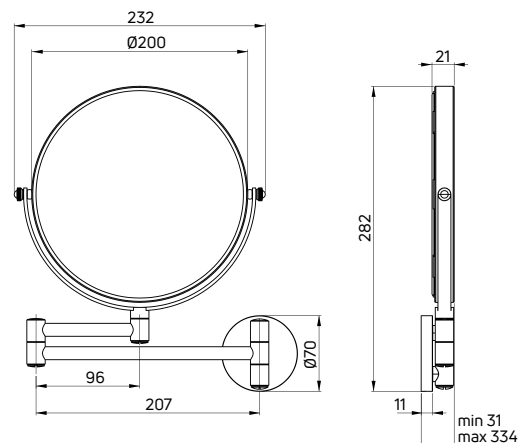
Lusterko kosmetyczne dwustronne, na ramieniu

- Na ruchomym ramieniu
- Materiał: miedź, stal nierdzewna, szkło
- Powiększenie 3x
- Zestaw montażowy w komplecie

Makeup mirror two-sided, with extension arm

- On a swing arm
- Material: brass, stainless steel, glass
- 3x magnification
- Mounting kit included

KOD / CODE	EAN	WYKOŃCZENIE / FINISH
ADR 0811	5908212090206	chrom / chrome
ADR N811	5908212090213	nero



bateria umywalkowa podtynkowa ARNIKA (BQA Z54L), umywalka nablutowa CORREO (CQR TU6S), kabina prysznicowa walk-in MOKKO (KQM N30P), komplet podtynkowy z zestawem natryskowym ARNIKA (NAC Z9QP), lusterko magnetic LED ROUND (ADR 0821)

concealed washbasin tap ARNIKA (BQA Z54L), countertop washbasin CORREO (CQR TU6S), walk-in shower cabin MOKKO (KQM N30P), concealed shower set ARNIKA (NAC Z9QP), magnetic mirror LED ROUND (ADR 0821)



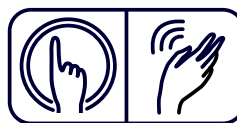
ROUND



światło dzienne – białe światło
o temperaturze barwy 6500K
daylight color – white light
with a color temperature of 6500K



ciepłe światło o temperaturze
barwy 2700K
warm light with a color
temperature of 2700K



włączanie za pomocą dotyku
lub gestu ręką

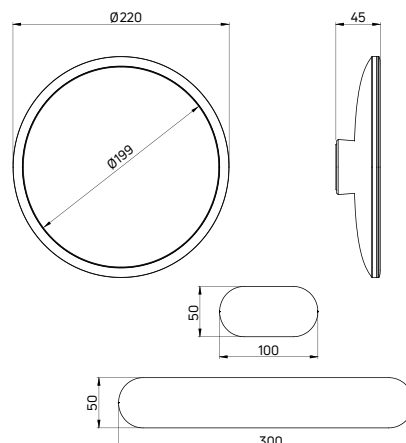
switch on by touch or hand gesture

Lusterko magnetyczne ze światłem LED

- 2 rodzaje światła
- Materiał: szkło, ABS
- Powiększenie 3x
- Do zestawu dołączone są 2 blaszki o długości 10 cm i 30 cm, podklejone bardzo mocną taśmą samoprzylepną
- Diody LED zasilane są prądem z wbudowanego w lusterko akumulatora o pojemności 5000 mAh, ładowanego przy użyciu kabla USB typ-C podłączonego do źródła prądu (np. ładowarka, powerbank).

Magnetic mirror with LED light

- 2 types of light
- Material: glass, ABS
- 3x magnification
- The set includes 2 plates with different length: 10 cm and 30 cm, both with a very strong adhesive tape
- The LEDs are powered from 5000mAh battery built into the mirror that can be charged by USB type C cable connected to the power source (e.g. charger, powerbank).



KOD / CODE	EAN	WYKOŃCZENIE / FINISH
ADR 0821	5907650809418	chrom / chrome

SWOBODA MONTAŻU EASY TO MOUNT

oderwij folię zabezpieczającą z taśmy samoprzylepnej na blaszce

tear off the protective foil from the adhesive tape on the plate



przyklej blaszkę do podłoża (np. płytek, lustro itp.)

stick the plate to the surface (e.g. tiles, mirror etc.)



dzięki wbudowanemu magnesowi możesz w każdej chwili zamontować lub zdjąć lustro

the built-in magnet means that you can attach or remove the mirror at any time



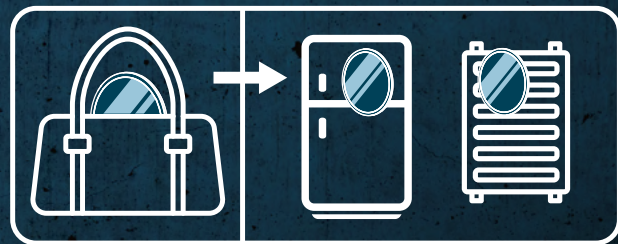
Błaszki mocujemy do gładkiej powierzchni bez użycia dodatkowych narzędzi i w dowolnie wybranej konfiguracji: poziomo lub pionowo. Błaszki można przymocować w 2 różnych pomieszczeniach i przenieść lustro tam, gdzie akurat będzie używane.

The plates can be attached to a smooth surface without the use of additional tools and in any chosen configuration: horizontally or vertically. The plates can be attached in 2 different rooms and the mirror can be moved wherever it will be used.



Lustro można w każdej chwili zdjąć z blaszki i zabrać ze sobą w podróż. Można je wtedy przymocować do każdej innej powierzchni magnetycznej.

The mirror can be removed from the plate at any time and taken with you on a trip. It can then be attached to any other magnetic surface.



ŁADOWANIE CHARGING

- oświetlenie LED może działać bez podłączenia do gniazdka, ładowane jest bowiem przez USB
the LED light can operate without connection to a power outlet, because it is charged via USB
- wbudowana bateria wystarczy na 4-6 tyg. świecenia (przy użyciu ok. 10 min. dziennie)
the built-in battery lasts 4-6 weeks (when used for about 10 minutes a day)





SILIA

Minimalistycznie i stylowo Minimalistic and stylish

Silia to seria eleganckich dodatków łazienkowych – minimalistycznych i funkcjonalnych zarazem. Zachwyca subtelnymi kształtami, które perfekcyjnie ukrywają elementy montażowe. Akcesoria Silia mimo prostej formy są bardzo przemyślane i praktyczne. Pomogą Ci utrzymać w łazience porządek, jednocześnie będąc finezyjnym elementem dekoracyjnym.

Występują w 3 wersjach kolorystycznych: klasyczny chrom, tajemnicze nero i stylowy gold.

Silia is a series of elegant bathroom accessories - minimalist and functional at the same time. It impresses with its subtle shapes that perfectly hide the mounting elements. Silia accessories, despite their simple form, are very thoughtful and practical. They will help you maintain order in the bathroom, while being a sophisticated decorative element.

They are available in 3 color versions: classic chrome, mysterious nero and stylish gold.



**ukryte mocowania
i zestaw montażowy w komplecie**
hidden fitting elements
and mounting kit included



kształty ułatwiające czyszczenie
easy cleaning



**wysoka jakość materiału:
mosiądz i stal nierdzewna**
high quality material:
brass and stainless steel



nowoczesny design
modern design



bateria umywalkowa podtynkowa TEMISTO (BQT N54D), umywalka nablatowa HIACYNT NEW (CDY 6U5S), kubek ścienny SILIA (ADI N911), haczyk pojedynczy SILIA (ADI N111), szczotka wc wisząca SILIA (ADI N711), uchwyt na papier SILIA (ADI N211), półka ścienna SILIA (ADI N511), przycisk sptukujący SLIM (CST N51P), miska wisząca bezkotnierzowa z deską HIACYNT NEW (CDYD6ZPW), kabina walk-in KERRIA PLUS (KTS N31P), ruchomy panel do kabiny walk-in KERRIA PLUS (KTSXN72P), odpływ liniowy (KOS N08D), bateria natryskowa podtynkowa TEMISTO (BQT N44P), przytączyce kątowe regulowane (NAC N57K), słuchawka TEMISTO (XDCT0SLZ1), półka wisząca na kabinę MOKKO (ADM N54K), głowica natryskowa (NAC N91K)

concealed washbasin tap TEMISTO (BQT N54D), countertop washbasin HIACYNT NEW (CDY 6U5S), wall-mounted mug SILIA (ADI N911), single hook SILIA (ADI N111), wall-mounted toilet brush SILIA (ADI N711), toilet roll holder SILIA (ADI N211), wall-mounted shelf SILIA (ADI N511), flush button SLIM (CST N51P), wall-mounted toilet bowl with toilet seat HIACYNT NEW (CDYD6ZPW), walk-in shower cabin KERRIA PLUS (KTS N31P), movable panel for walk-in shower cabin KERRIA PLUS (KTSXN72P), linear drain (KOS N08D), concealed shower tap TEMISTO (BQT N44P), adjustable angled hose connector (NAC N57K), hand shower TEMISTO (XDCT0SLZ1), hanging shower cabin shelf MOKKO (ADM N54K), overhead shower (NAC N91K)

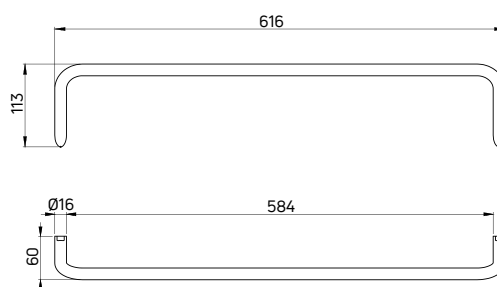
SILIA


Wieszak na ręczniki ścienny

- Materiał: miedź, stal nierdzewna
- Udźwig: 5 kg
- Zestaw montażowy w komplecie

Towel rail wall-mounted

- Material: brass, stainless steel
- Lift capacity: 5 kg
- Mounting kit included



KOD / CODE	EAN	WYKOŃCZENIE / FINISH
ADI Z621	5907650811787	gold
ADI O621	5907650811688	chrom / chrome

KOD / CODE	EAN	WYKOŃCZENIE / FINISH
ADI N621	5907650811985	nero

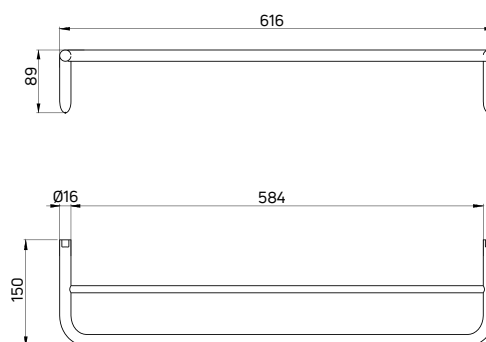
SILIA


Wieszak na ręczniki ścienny, podwójny

- Materiał: miedź, stal nierdzewna
- Udźwig: 5 kg
- Zestaw montażowy w komplecie

Towel rail wall-mounted, double

- Material: brass, stainless steel
- Lift capacity: 5 kg
- Mounting kit included



KOD / CODE	EAN	WYKOŃCZENIE / FINISH
ADI Z631	5907650811794	gold
ADI O631	5907650811695	chrom / chrome

KOD / CODE	EAN	WYKOŃCZENIE / FINISH
ADI N631	5907650811992	nero

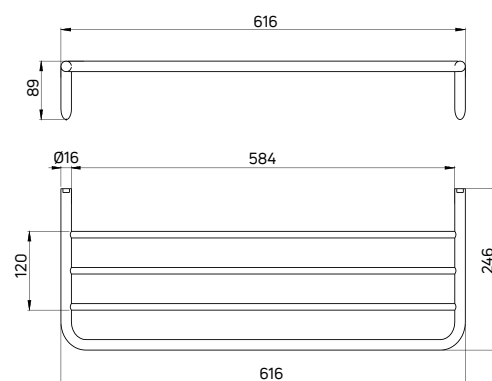
SILIA


Półka żeberkowa

- Materiał: miedź, stal nierdzewna
- Udźwig: 5 kg
- Zestaw montażowy w komplecie

Shelf ribbed

- Material: brass, stainless steel
- Lift capacity: 5 kg
- Mounting kit included



KOD / CODE	EAN	WYKOŃCZENIE / FINISH
ADI Z531	5907650811800	gold
ADI O531	5907650811701	chrom / chrome

KOD / CODE	EAN	WYKOŃCZENIE / FINISH
ADI N531	5907650811961	nero



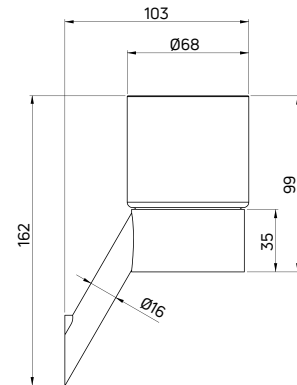
SILIA

**Kubek ścienny**

- Materiał: mosiądz, stal nierdzewna, szkło
- Zestaw montażowy w komplecie

Tumbler wall-mounted

- Material: brass, stainless steel, glass
- Mounting kit included



KOD / CODE	EAN	WYKOŃCZENIE / FINISH
ADI Z911	5907650811756	gold
ADI 0911	5907650811688	chrom / chrome

KOD / CODE	EAN	WYKOŃCZENIE / FINISH
ADI N911	5907650812012	nero

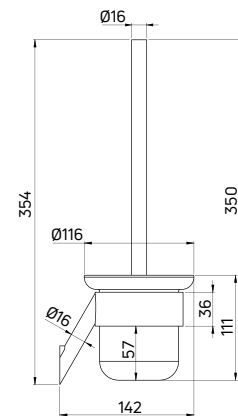
SILIA

**Szczotka WC wisząca**

- Materiał: mosiądz, stal nierdzewna, szkło, ABS
- Zestaw montażowy w komplecie

Toilet brush wall-mounted

- Material: brass, stainless steel, glass, ABS
- Mounting kit included



KOD / CODE	EAN	WYKOŃCZENIE / FINISH
ADI Z711	5907650811763	gold
ADI 0711	5907650811657	chrom / chrome

KOD / CODE	EAN	WYKOŃCZENIE / FINISH
ADI N711	5907650812005	nero



bateria umywalkowa ARNIKA (BQA Z24M), umywalka nablutowa TESS (CDS 6U6S), korek click-clack (NHC Z10U), kubek ścienny SILIA (ADI Z911), wieszak ścienny na ręcznik, podwójny SILIA (ADI Z631), lusterko magnetic LED ROUND (ADR 0821)

washbasin tap ARNIKA (BQA Z24M), countertop washbasin TESS (CDS 6U6S), click-clack plug (NHC Z10U), wall-mounted mug SILIA (ADI Z911), wall-mounted towel holder, double SILIA (ADI Z631), magnetic mirror LED ROUND (ADR 0821)



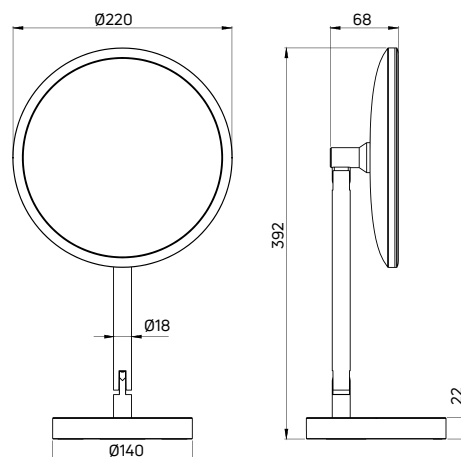
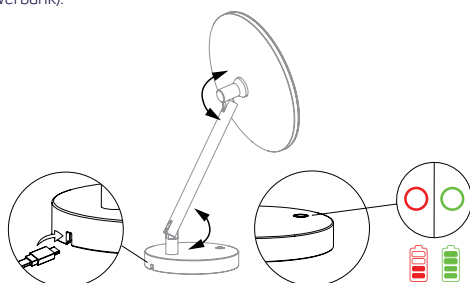
SILIA


**Lusterko stojące
ze światłem LED**

- Możliwość podświetlenia w różnych barwach światła (MIN 2700K - MAX 6500K)
- Materiał: szkło, ABS, mosiądz
- Powiększenie 3x
- Diody LED zasilane są prądem z wbudowanego w lusterko akumulatora o pojemności 5000 mAh, ładowanego przy użyciu kabla USB typ-C podłączonego do źródła prądu (np. ładowarka, powerbank).

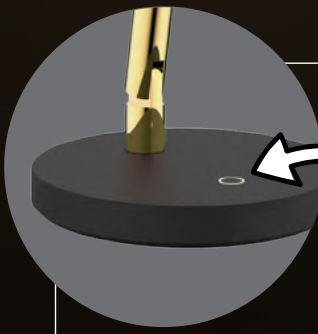
**Standing mirror
with LED light**

- Ability of illumination in different light colors (MIN 2700K - MAX 6500K)
- Material: glass, ABS, brass
- 3x magnification
- The LEDs are powered from 5000mAh battery built into the mirror that can be charged by USB type C cable connected to the power source (e.g. charger, powerbank).



KOD / CODE	EAN	WYKOŃCZENIE / FINISH
ADI Z812	5907650812524	🟡 gold
ADI 0812	5907650812517	🟩 chrom / chrome

KOD / CODE	EAN	WYKOŃCZENIE / FINISH
ADI N812	5907650812760	⬛ nero
ADI R812	5907650812777	🟠 różowe złoto / rose gold



warm
light



cold
light



ciepłe światło o temperaturze
barwy 2700K

warm light with a color
temperature of 2700K

światło dzienne – białe światło
o temperaturze barwy 6500K

daylight color – white light
with a color temperature of 6500K



wieszak z podwójną przyssawką DEANTE (ANH 005K)
holder with a double suction pad DEANTE (ANH 005K)



EASY-FIX

Szybko i funkcjonalnie
Quickly and functionally

Nieinwazyjność w strukturę ściany to tylko jedna z zalet montażu akcesoriów na przyssawkę, bez konieczności wiercenia. Na uwagę zasługuje także różnorodna stylizacja produktów, dzięki której każdy dobierze idealny model do swojej łazienki.

Being non-invasive is just one of the advantages of suction cup accessories whose installation method does not require drilling. What is also noteworthy is the diversity of product designs, thanks to which everyone will be able to choose an ideal model for their bathroom.



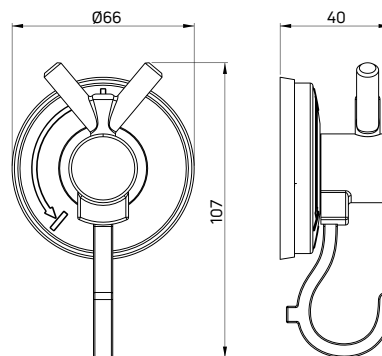
EASY-FIX


Wieszak ścienny z przyssawką

- System szybkiego montażu Easy-fix
- Montaż bez użycia kołków
- Możliwość montażu na gładkich powierzchniach
- Materiał: aluminium, plastik
- Udźwig: 6 kg

Hook with suction cup

- Easy-fix quick mounting system
- No-plug installation
- Can be mounted on smooth surfaces
- Material: aluminum, plastic
- Lift capacity: 6 kg



KOD / CODE	EAN	WYKOŃCZENIE / FINISH
ANH 001K	5908212019979	chrom / chrome

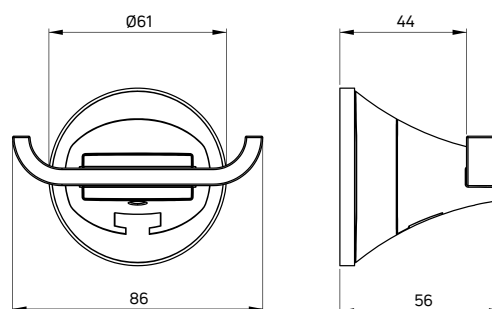
EASY-FIX


Wieszak podwójny ścienny z przyssawką

- system szybkiego montażu Easy-fix
- możliwość montażu przy użyciu kołków
- możliwość montażu na gładkich powierzchniach
- Materiał: aluminium, plastik
- Udźwig: 5 kg

Hook double, with suction cup

- Easy-fix quick mounting system
- can be mounted with the use of wall plugs
- can be mounted on smooth surfaces
- Material: aluminum, plastic
- Lift capacity: 5 kg



KOD / CODE	EAN	WYKOŃCZENIE / FINISH
ANH 002K	5908212039182	chrom / chrome

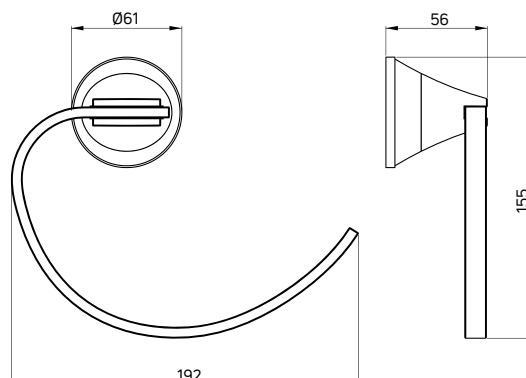
EASY-FIX


Wieszak na ręcznik z przyssawką

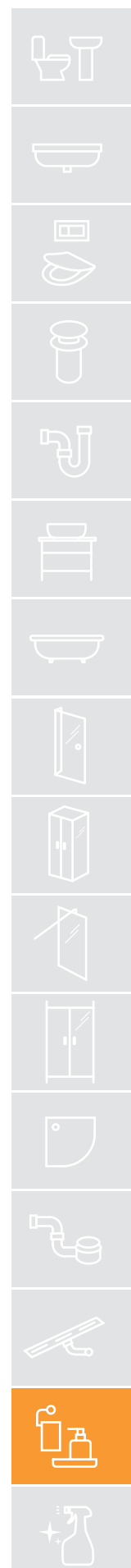
- System szybkiego montażu Easy-fix
- Możliwość montażu przy użyciu kołków
- Możliwość montażu na gładkich powierzchniach
- Materiał: aluminium, plastik
- Udźwig: 5 kg

Towel rail with suction cup

- Easy-fix quick mounting system
- Can be mounted with the use of wall plugs
- Can be mounted on smooth surfaces
- Material: aluminum, plastic
- Lift capacity: 5 kg



KOD / CODE	EAN	WYKOŃCZENIE / FINISH
ANH 003K	5908212039199	chrom / chrome



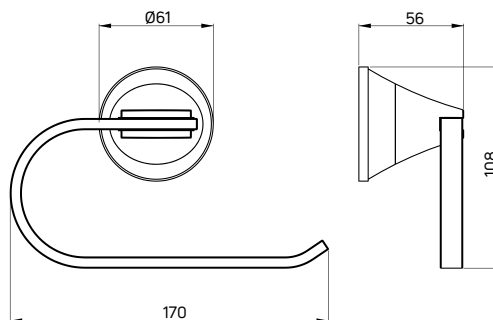
EASY-FIX


Uchwyt na papier z przysawką

- System szybkiego montażu Easy-fix
- Możliwość montażu przy użyciu kołków
- Możliwość montażu na gładkich powierzchniach
- Materiał: aluminium, plastik
- Udźwig: 5 kg

Toilet paper holder with suction cup

- Easy-fix quick mounting system
- Can be mounted with the use of wall plugs
- Can be mounted on smooth surfaces
- Material: aluminum, plastic
- Lift capacity: 5 kg



KOD / CODE	EAN	WYKOŃCZENIE / FINISH
ANH 004K	5908212039205	 chrom / chrome

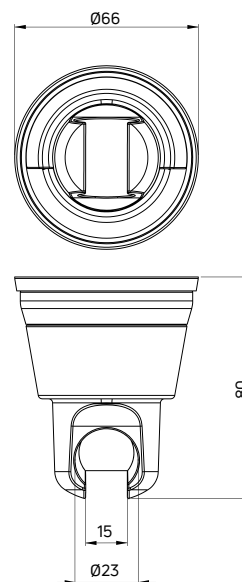
EASY-FIX




Uchwyt punktowy z przysawką

- System szybkiego montażu Easy-fix
- Montaż bez użycia kołków
- Możliwość montażu na płytkach lub ścianie kabiny natryskowej
- Możliwość szybkiej zmiany położenia
- Materiał: ABS
- Udźwig: 10 kg

Wall bracket with suction cup

- Easy-fix quick mounting system
- No-plug installation
- Can be mounted on tiles or on a wall of the shower cabin
- Possibility of a quick position switch
- Material: ABS
- Lift capacity: 10 kg



KOD / CODE	EAN	WYKOŃCZENIE / FINISH
NDD 021U	5907650826057	 chrom / chrome
NDD N21U	5907650878551	 nero

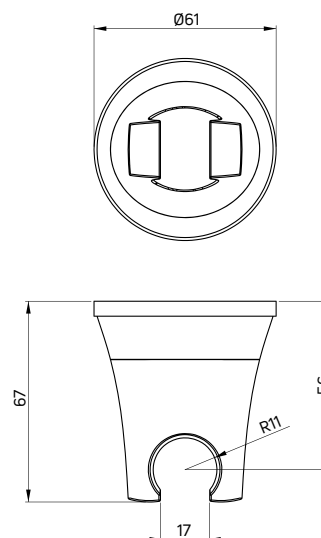
EASY-FIX


Uchwyt punktowy z przysawką

- System szybkiego montażu Easy-fix
- Możliwość montażu na gładkich powierzchniach
- Materiał: plastik
- Udźwig: 5 kg

Wall bracket with suction cup

- Easy-fix quick mounting system
- Can be mounted on smooth surfaces
- Material: plastic
- Lift capacity: 5 kg



KOD / CODE	EAN	WYKOŃCZENIE / FINISH
ANH 006K	5908212039229	 chrom / chrome

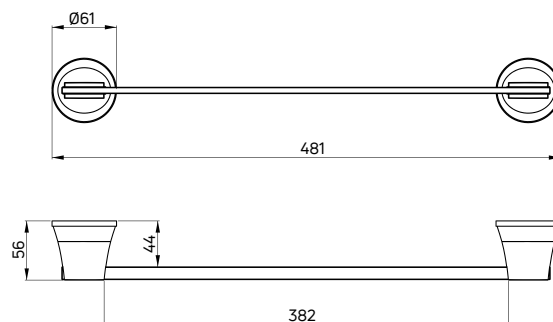
EASY-FIX


**Wieszak
z podwójną przyssawką**

- System szybkiego montażu Easy-fix
- Możliwość montażu przy użyciu kotków
- Możliwość montażu na gładkich powierzchniach
- Materiał: aluminium, plastik
- Udźwig: 5 kg

**Hook
with double suction cup**

- Easy-fix quick mounting system
- Can be mounted with the use of wall plugs
- Can be mounted on smooth surfaces
- Material: aluminum, plastic
- Lift capacity: 5 kg



KOD / CODE	EAN	WYKOŃCZENIE / FINISH
ANH 005K	5908212039250	 chrom / chrome



wieszak z przyssawką DEANTE (ANH 001K)
holder with suction cup DEANTE (ANH 001K)



uchwyt przyścienny z półką VITAL (NIV B41L)
wall-mounted grab bar with shelf VITAL (NIV B41L)



VITAL

Komfort i bezpieczeństwo Comfort and safety

W Deante wyznajemy zasadę, że łazienka powinna być bezpieczna dla domowników w każdym wieku: od dzieci, po seniorów. Pragnąc pomagać w urządzeniu przestrzeni, wprowadziliśmy kolekcję produktów Vital, łączących bezpieczeństwo i funkcjonalność z nowoczesnym designem.

Wyjątkowe miejsce w kolekcji zajmują poręcze, które pełnią jednocześnie funkcję uchwyty na ręcznik lub papier toaletowy. Takie podwójne zastosowanie jest szczególnie ważne w małych łazienkach, gdzie każdy dodatkowy sprzęt zajmuje cenne miejsce.

In Deante, we believe that bathrooms should be safe for people of all ages: from children to seniors. In order to help you arrange such interiors, we have introduced the Vital collection, which combines safety and functionality with modern design.

A unique place in the collection is taken by grab bars, which also serve the role of a towel or toilet paper holder. Their dual-use is particularly important in small bathrooms, where every additional piece of equipment takes up valuable space.

Nagroda dla kolekcji Vital za podwójną funkcjonalność.
Award to the Vital collection for dual functionality.

**must
have**
SELECTED BY LUCE DESIGN FESTIVAL 2019

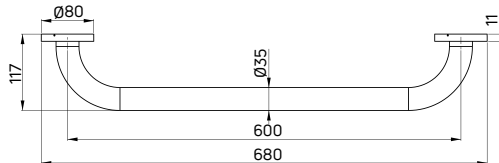


produkt dwufunkcyjny, będący więcej
niż tylko poręczą ścienną
a dual-purpose product that is more than
just a wall-mounted



produkt zmniejsza ryzyko upadków
i poślizgnięć
the product reduces the risk of falls or slips

VITAL



Uchwyt przyścienny

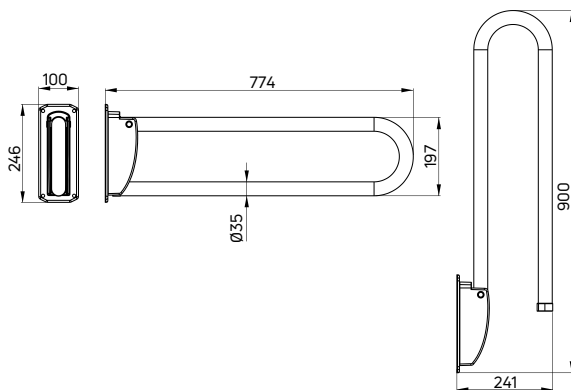
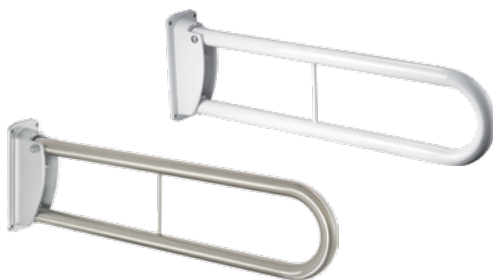
- Materiał: stal nierdzewna
- Udźwig: 150 kg

Wall-mounted grab bar

- Material: stainless steel
- Lift capacity: 150 kg

KOD / CODE	EAN	WYKOŃCZENIE / FINISH
NIV 041C	5908212057735	stal polerowana / polished steel
NIV 641C	5907650822943	biały / white

VITAL



Uchwyt przyścienny składany

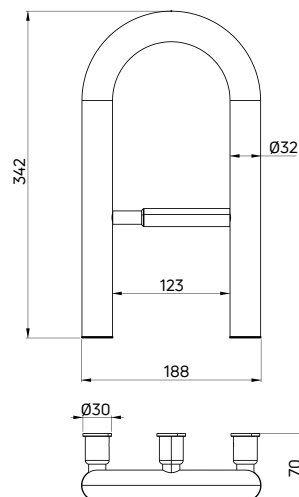
- Materiał: stal nierdzewna, aluminium
- Udźwig: 150 kg

Wall-mounted grab bar foldable

- Material: stainless steel, aluminium
- Lift capacity: 150 kg

KOD / CODE	EAN	WYKOŃCZENIE / FINISH
NIV 041D	5908212057780	stal polerowana / polished steel
NIV 641D	5907650822950	biały / white

VITAL



Uchwyt przyścienny z miejscem na papier

- Możliwość montażu w różnych pozycjach
- Materiał: stal nierdzewna
- Udźwig: 150 kg

Wall-mounted grab bar with toilet paper holder

- Can be mounted in different positions
- Material: stainless steel
- Lift capacity: 150 kg

KOD / CODE	EAN	WYKOŃCZENIE / FINISH
NIV 041F	5908212057827	stal polerowana / polished steel
NIV B41F	5908212071601	nero

VITAL

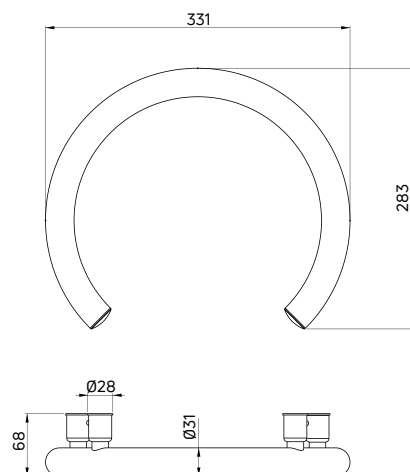

**Uchwyt przyścienny
w kształcie podkowy**

- Możliwość montażu w różnych pozycjach oraz w sąsiedztwie baterii podtynkowej
- Materiał: stal nierdzewna
- Udźwig: 150 kg

**Wall-mounted grab bar
horseshoe shape**

- Can be mounted in different positions and close to a concealed tap
- Material: stainless steel
- Lift capacity: 150 kg

KOD / CODE	EAN	WYKOŃCZENIE / FINISH
NIV 041G	5908212057834	stal polerowana / polished steel
NIV B41G	5908212071618	nero



VITAL

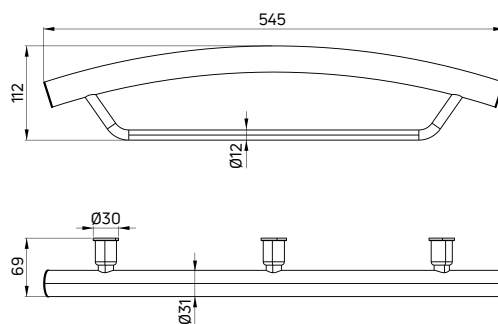

**Uchwyt przyścienny
z miejscem na ręcznik**

- Materiał: stal nierdzewna
- Udźwig: 150 kg

**Wall-mounted grab bar
with towel holder**

- Material: stainless steel
- Lift capacity: 150 kg

KOD / CODE	EAN	WYKOŃCZENIE / FINISH
NIV 041H	5908212057841	stal polerowana / polished steel
NIV B41H	5908212071625	nero



VITAL

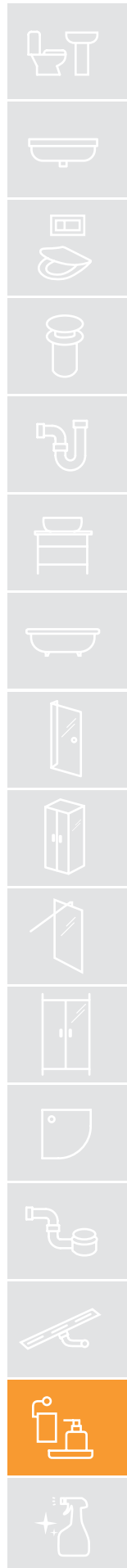
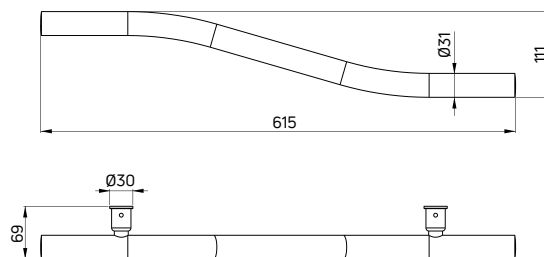

**Uchwyt przyścienny
dekoracyjny**

- Możliwość montażu w dowolnych pozycjach: w pionie, w poziomie, pod skosem
- Materiał: stal nierdzewna
- Udźwig: 150 kg

**Wall-mounted grab bar
decorative**

- Can be mounted in any position: vertically, horizontally, diagonally
- Material: stainless steel
- Lift capacity: 150 kg

KOD / CODE	EAN	WYKOŃCZENIE / FINISH
NIV 041I	5908212071656	stal polerowana / polished steel
NIV B41I	5908212071663	nero



VITAL



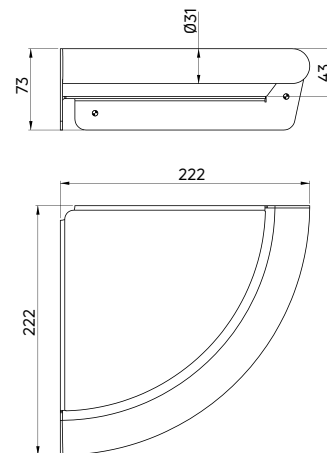
Uchwyt narożny z półką

- Uchwyt pełni jednocześnie rolę półki na kosmetyki
- Materiał: stal nierdzewna
- Udźwig: 150 kg

Corner grab bar with shelf

- Grab bar performs the function of a shelf for cosmetics
- Material: stainless steel
- Lift capacity: 150 kg

KOD / CODE	EAN	WYKOŃCZENIE / FINISH
NIV 041K	5908212071632	stal polerowana / polished steel
NIV B41K	5908212071649	nero



VITAL



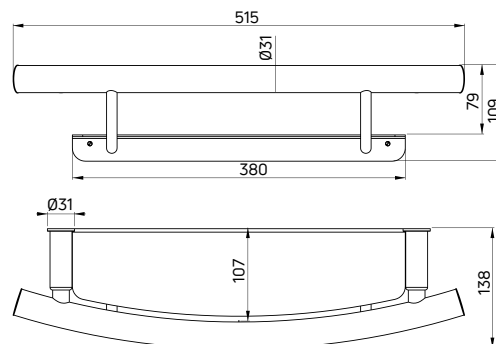
Uchwyt przyścienny z półką

- Możliwość montażu nad wanną i w strefie prysznica
- Uchwyt pełni jednocześnie rolę półki na kosmetyki
- Materiał: stal nierdzewna
- Udźwig: 150 kg

Wall-mounted grab bar with shelf

- Can be installed above the bathtub and in the shower area
- Grab bar performs the function of a cosmetics shelf
- Material: stainless steel
- Lift capacity: 150 kg

KOD / CODE	EAN	WYKOŃCZENIE / FINISH
NIV 041L	5908212071670	stal polerowana / polished steel
NIV B41L	5908212071687	nero



VITAL



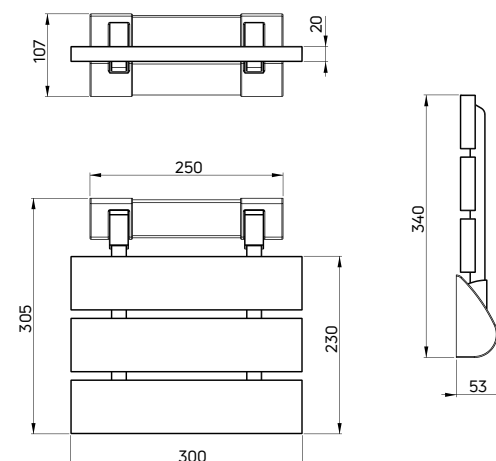
Siedzisko ścienne składane, w kolorze drewna

- Poprawia komfort pod prysznicem
- Materiał: WPC, aluminium
- Udźwig: 130 kg

Wall-mounted seat foldable, wood-like color

- Improves comfort in the shower
- Material: WPC, aluminium
- Lift capacity: 130 kg

KOD / CODE	EAN	WYKOŃCZENIE / FINISH
NIV 451P	5908212012321	brązowy / brown





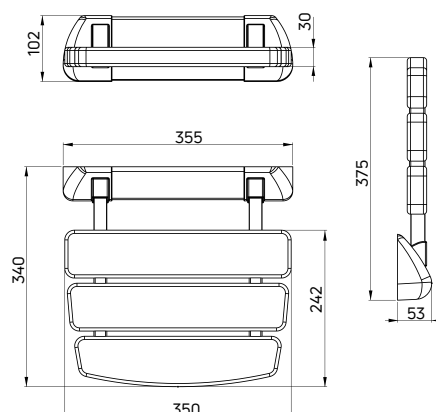
VITAL


Siedzisko ścienne składane

- Poprawia komfort pod prysznicem
- Materiał: aluminium, plastik
- Udźwig: 130 kg

Wall-mounted seat foldable

- Improves comfort in the shower
- Material: aluminum, plastic
- Lift capacity: 130 kg



KOD / CODE	EAN	WYKOŃCZENIE / FINISH
NIV 651A	5907650822967	○ biały / white

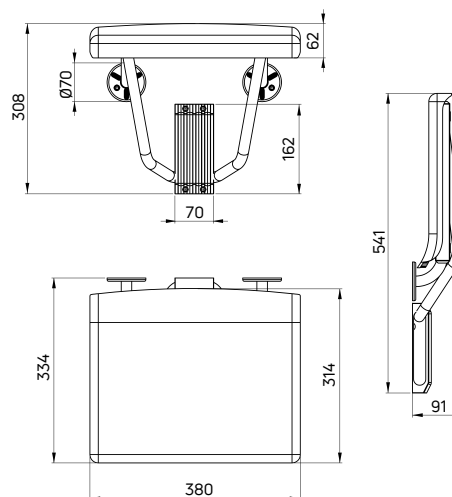
VITAL


Siedzisko ścienne składane, półtransparentne

- Poprawia komfort pod prysznicem
- Materiał: stal, plastik
- Udźwig: 150 kg

Wall-mounted seat foldable, semi-transparent

- Improves comfort in the shower
- Material: steel, plastic
- Lift capacity: 150 kg



KOD / CODE	EAN	WYKOŃCZENIE / FINISH
NIV 051D	5908212057742	○ biały / white

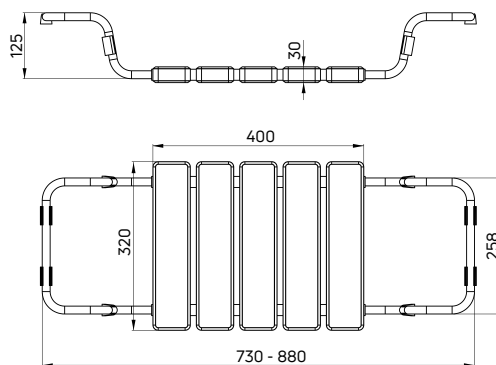
VITAL


Siedzisko wannowe

- Materiał: stal, plastik
- Udźwig: 150 kg
- Regulowany zakres wsporników

Bath seat

- Material: steel, plastic
- Lift capacity: 150 kg
- Adjustable support bars



KOD / CODE	EAN	WYKOŃCZENIE / FINISH
NIV 651C	5907650822981	○ biały / white



koncentrat do czyszczenia silnych zabrudzeń (ZZZ 000B)
concentrate for removing heavy dirt (ZZZ 000B)

ŚRODKI DO CZYSZCZENIA

Cleaning products

Środki czyszczące Deante sprawdzą się przy czyszczeniu armatury, kabin prysznicowych, wanien, ale również zlewozmywaków. Usuwają naloty z mydła, osady z kamienia, dodatkowo pozostawiają po sobie przyjemny zapach. Produkty są biodegradowalne, nie zawierają APEO, kwasu solnego i aldehydów. Można je stosować również w domach wyposażonych w przydomową oczyszczalnię ścieków.

Deante cleaning products will be suitable for cleaning fittings, shower cabins, baths, and also kitchen sinks. They remove soap scum, limescale deposits and additionally leave a pleasant smell. The products are biodegradable and do not contain APEO, hydrochloric acid or aldehydes. They can also be used in houses equipped with a household sewage treatment plant.

IMPREGNAT / PROTECTOR

Bio

Active Cover Plus

- Ułatwia spływanie wody po powierzchni szyby
- Minimalizuje powstawanie zacieków i osadu wapiennego
- Przeznaczony do kabin prysznicowych, lusterek, szyb, płytek, ceramiki, armatury i innych powierzchni narażonych na częsty kontakt z wodą
- Bezpieczny dla powłoki chromowej
- Pojemność: 500 ml

Active Cover Plus

- Facilitates water running down the surface of glass
- Reduces the formation of streaks, lime sediment
- It is designed for shower cabins, glass mirrors, tiles, ceramics,
- Fittings and other surfaces exposed to frequent contact with water
- It is safe for chrome-plated surfaces
- Capacity: 500 ml



KOD / CODE EAN

ZZZ 000G 5908212071694



KONCENTRAT / CONCENTRATE

Bio

Do czyszczenia silnych zabrudzeń

- Szczególnie zalecany do czyszczenia mocno zabrudzonej armatury, ceramiki i płytek
- Skutecznie opóźnia osadzanie się kamienia wodnego i ułatwia kolejny proces mycia
- Eliminuje nieprzyjemne zapachy
- Pojemność: 500 ml

For removing heavy dirt

- Particularly recommended for cleaning heavily soiled fittings, ceramics and tiles
- It effectively delays the deposition of limescale and facilitates future cleaning
- Eliminates odors
- Capacity: 500 ml



KOD / CODE EAN

ZZZ 000B 5908212057209



PREPARAT / CLEANER

Bio

Do czyszczenia łazienki

- Przeznaczony jest do kompleksowego mycia łazienek i urządzeń sanitarnych
- Usuwa naloty mydlane i osad z kamienia, a w łazience pozostawia przyjemny zapach
- Zapobiega powstawaniu pleśni i nie pozostawia smug
- Pojemność: 500 ml

For bathroom

- It is intended for comprehensive cleaning of bathrooms and sanitary equipment
- Removes soap and limescale deposits leaves a pleasant fragrance
- Prevents mold and does not leave streaks
- Capacity: 500 ml



KOD / CODE EAN

ZZZ 000A 5908212057193



Wszystkie nasze preparaty są bezpieczne dla czarnych produktów i pozostałych wykończeń kolorystycznych.
All of our cleaning agents are safe for black products and other finishes.

PREPARAT / CLEANER

Bio

Do usuwania tłustych zabrudzeń kuchennych

- Zalecany do czyszczenia blatów, stołów, posadzek, zlewozmywaków oraz okapów kuchennych
- Może być stosowany do powierzchni mających kontakt z żywnością
- Ma przyjemny zapach
- Pojemność: 500 ml

For removing greasy dirt

- Recommended for cleaning countertops, tables, floors, sinks and kitchen hoods
- Can be used on surfaces which have contact with foodstuff
- Has a pleasant smell
- Capacity: 500 ml



KOD / CODE EAN

ZZZ 000K 908212059500

PREPARAT / CLEANER

Do czyszczenia i pielęgnacji zlewozmywaków stalowych

- Czyści i nabłyszcza powierzchnię zlewozmywaków stalowych
- Usuwa kamień, osad i inne zanieczyszczenia pojawiające się w toku eksploatacji zlewozmywaka
- Pojemność: 250 ml

For stainless steel sinks

- Cleans and polishes the surface of steel sinks
- Removes limescale, sediment and other impurities arising during exploitation process
- Capacity: 250 ml



KOD / CODE EAN

ZZZ 000P 5904941844448

PASTA / PASTE

Bio

Do czyszczenia produktów granitowych

- Czyści i poteruje powierzchnię produktów granitowych
- Usuwa kamień, osad i inne zanieczyszczenia pojawiające się w toku eksploatacji produktu
- W komplecie gąbka
- Pojemność: 250 ml

For granite products

- Cleans and polishes the surface of granite products
- Removes limescale, sediment and other impurities arising during exploitation process
- In a set with a sponge
- Capacity: 250 ml



KOD / CODE EAN

ZZZ 000F 5908212083031

IMPREGNAT / PROTECTOR

Do impregnacji produktów granitowych

- Hydrofobizuje powierzchnię produktów granitowych
- Minimalizuje powstawanie zacieków oraz trudnych do usunięcia i powodujących matowienie powierzchni osadów kamiennych
- Zabezpiecza produkt przed przywieraniem brudu
- Pojemność: 200 ml

For granite products

- Hydrophobizes the surface of granite products
- Minimises the accumulation of sediments and limescale that are difficult to remove and make surface matt
- Protects granite products against adhesion of dirt
- Capacity: 200 ml



KOD / CODE EAN

ZZZ 000I 5904941844431



BEZPIECZEŃSTWO / SAFETY

EN 13407

Pisuary naścienne – wymagania funkcjonalności i metody badań.

Wall-hung urinals – functional requirements and test methods.

EN 14528

Bidety – wymagania funkcjonalności i metody badań.

Bidets – functional requirements and test methods.

EN 14688

Urządzenia sanitarne – Umywalki – wymagania funkcjonalności i metody badań.

Sanitary appliances – washbasins – functional requirements and test methods.

EN 997

Miski ustępowe i zestawy WC z integralnym zamknięciem wodnym.

WC pans and WC suites with integral trap.

EN 274-1

Korki i syfony – Zestawy odpływowe przyborów sanitarnych.

Drain sets – for sanitary accessories.

ITB - KOT - 2020 / 1284

Krajowa Ocena Techniczna

National Technical Assessment

EN 1253-1 Wpusty ściekowe w budynkach.

Część 1: Podłogowe wpusty ściekowe z uszczelnieniem klapowym na głębokości co najmniej 50 mm.

EN 1253-1:2015 Gullies for buildings – Part 1: Trapped floor gullies with a depth water seal of at least 50 mm.

EN 14428 Kabiny prysznicowe.

Wymagania funkcjonalności i metody badań.

EN 14428:2015 Shower enclosures – Functional requirements and test methods.

EN 14527 Brodziki natryskowe do użytku domowego.

EN 14527:2016 Shower trays for domestic purposes.

EN 14516 Wanny do użytku domowego.

EN 14516 Bathtubs for domestic purposes.

GWARANCJA / WARRANTY

Za produktami Deante stoi bogate doświadczenie, najlepsze materiały i wysoka jakość wykonania, co potwierdza wieloletnia gwarancja. Bierzemy pełną odpowiedzialność za cały proces powstawania naszych wyrobów: od projektu, przez produkcję, aż po długie lata użytkowania przez Klienta.

Behind the products of Deante, there is a wealth of experience, the best materials and high-quality workmanship, which is confirmed by a long-term warranty period. We take full responsibility for the entire process of creating our products: from design, through production, to long years of use by our Customers.

10*
lat / years

GWARANCJA
WARRANTY

Ceramika, umywalki i brodziki granitowe, odpływy liniowe.

Ceramics, granite washbasins and shower trays, linear drains.

5*
lat / years

GWARANCJA
WARRANTY

Brodziki w technologiach SOLID i SOLID PLUS.

Shower trays in SOLID and SOLID PLUS technology

2*
lat / years

GWARANCJA
WARRANTY

Syfony, korki, konsole łazienkowe, wanny, parawany nawannowe, kabiny prysznicowe, drzwi wnękowe, brodziki, dodatki łazienkowe.

Drain traps, plugs, bathroom consoles, bathtubs, shower screens, shower cabins, recess doors, shower trays, bathroom accessories.

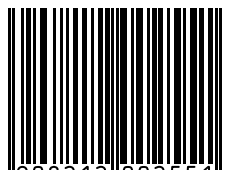
***Wszystkie produkty Deante objęte są gwarancją. Szczegóły gwarancji na www.deante.pl**

Zdjęcia mają charakter poglądowy i nie stanowią oferty w rozumieniu prawa.

*All Deante products are cover by a warranty. Warranty terms and conditions are provided at www.deante.eu

The photos are for reference only and do not constitute an offer within the meaning of the law.

 deante



5 908212 002551

DEANTE SP. J.

Biuro Obsługi Klienta
tel.: 42 714 30 31
fax.: 42 714 30 30
e-mail: sprzedaz@deante.pl

www.deante.pl

DEANTE LTD.

Export Department
+48 42 638 30 23
mob.: +48 508 122 750
e-mail: export@deante.eu

www.deante.eu